

ハイビジョンプラズマディスプレイ(たて型)

TH-50PHD5V (ファン付)

機器概要

本機はUXGAまでの高精細なパソコン信号に対するハイビジョンプラズマディスプレイです。さらに「階調性」の向上を図り業界最高レベルの総合画質の実現、また、ファンクションスロット等業務用途機能の充実により多様なニーズに対応する縦型表示モデルです。オンスクリーンや回路動作は、TH-50PHD5の標準モデルをベースにしています。

機器定格 (定格及び外観は、予告無く変更する事があります)

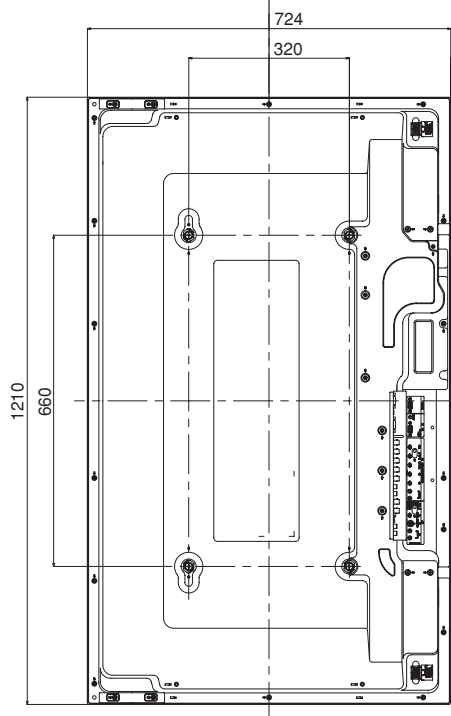
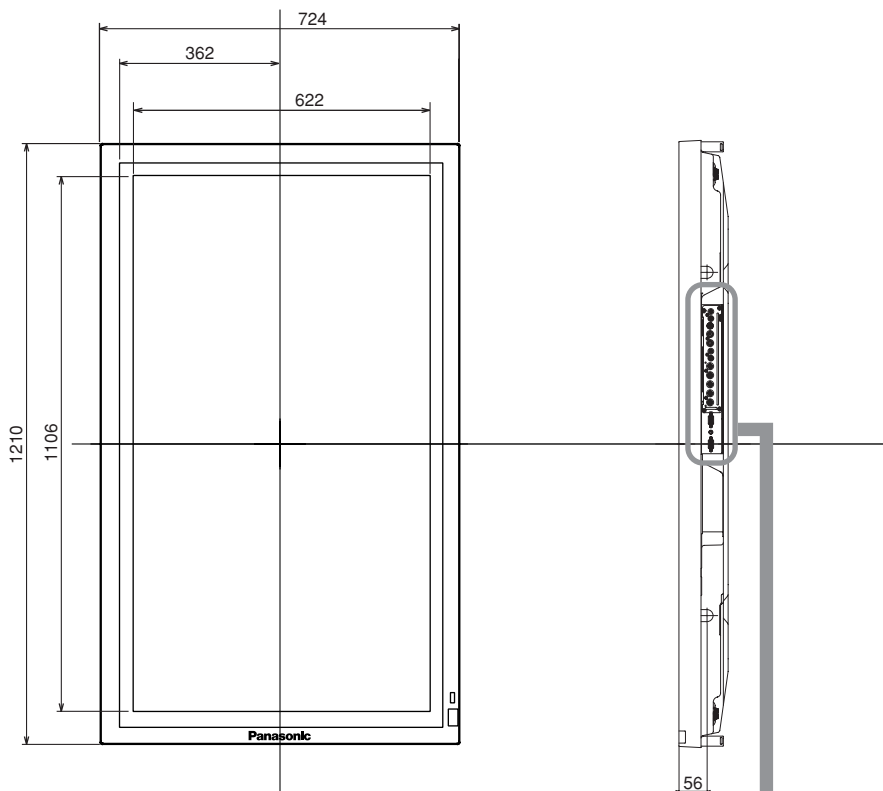
使用電源	AC100V±10% 50/60Hz
消費電力	495W (本体電源「切」時 0.8W リモコンで電源「切」時 2.4W)
プラズマパネル	パネルサイズ : 50型 (16:9) 画素数 : 1,049,088 画素 (水平1,366×垂直768)
画面寸法	高さ1,106mm 幅622mm 対角1,269mm
音声実用最大出力	16W (8W+8W) (JEITA)
入力信号	コンポーネントビデオ入力 (Y・Pb/Cb・Pr/Cr) : 60Hz、15.75KHz、31.5KHz、33.75KHz、45KHz ビデオ信号 : 59.94Hz、15.75KHz RGB入力信号(R、G、B、HD、VD) : 垂直 48Hz~120Hz、水平 15.75KHz~110KHz パソコン入力 (RGB) : 垂直 48Hz~120Hz、水平 15.75KHz~110KHz (VGA/SVGA/XGA/SXGA/UXGA) に対応 (表示ドットがSXGA規格以上の信号は簡易表示)
コントラスト比	3000:1 (周囲光無し)
階調	1024階調相当 [デジタルRGB (DVI準拠) 端子ボード使用時は2048階調]
表示色数	1,677万色
キャビネットカラー	黒メタリック
接続端子 (スロット部分)	ビデオ出力 (ループスルー) : BNC1系統 ビデオ入力 : BNC1系統、音声 (左、右) Sビデオ入力端子 (S2対応、S優先) コンポーネントビデオ入力 (Y、Pb/Cb、Pr/Cr) : BNC1系統、音声 (左・右) RGB入力 (コンポーネントビデオ入力端子兼用) (R、G、B、HD、VD)
接続端子 (固定部分)	PC入力 : ミニD-sub 15ピン (M3ステレオ音声 左・右) PDP制御端子 (RS-232C準拠 (D-sub 9ピン)) 外部スピーカー端子 (左・右)
電源コードの長さ	2.0m
外形寸法	高さ1,210mm 幅724mm 奥行98mm
質量	43kg
環境条件	温度 : 0~40 湿度 : 20~80% (非結露) (オンスクリーン表示は英語です)

本機はキャリングハンドル付です。

付属品 ・リモコン ・電池 ・バンド ・電源コード

別売品 ・デジタルRGB (DVI準拠) 端子ボード ・壁掛け金具 (垂直取り付け)

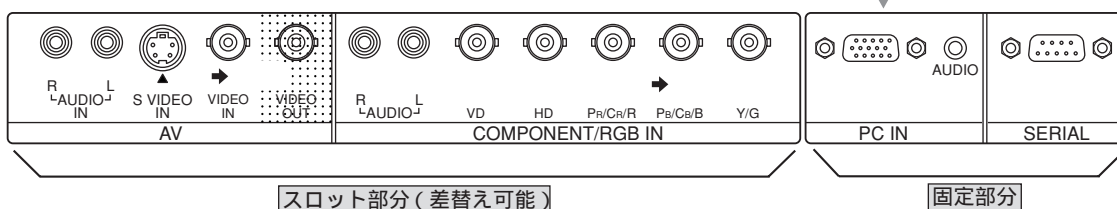
外形寸法図



(単位 : mm)

(注) この図面は縮尺ではありません。

接続端子部



スロット部分は、別売品のデジタルRGB (DVI準拠) 端子ボードと差替え可能です。