

ハイビジョン プラズマディスプレイ

TH-50PHD8K (クロム) TH-50PHD8S (シルバー)

■機器概要

本機はUXGAまでの高精細なパソコン信号に対応した50V型ハイビジョンプラズマディスプレイです。また、「ファンクションスロット」を装備し、多様化する業務用途の情報ソースにフレキシブルに対応するほか、2画面機能、簡易映像拡大、デジタルズーム、各種ユーティリティ機能、DPMS（ディスプレイパワーマネージメント）、無信号自動オフなど、省エネのための各種機能を設け、目的や活用シーンに柔軟に対応いたします。

■機器定格 (定格及び外観は、予告無く変更する事があります)

本体	
使用電源	AC100 V±10 % 50 Hz / 60 Hz
消費電力	395 W 本体電源「切」時約 0.1 W (リモコンで電源「切」時約 0.4 W : STANDBY SAVE ON 約 0.6 W : STANDBY SAVE OFF)
音声実用最大出力	16 W (8 W + 8 W) JEITA [専用スピーカーを使用]
プラズマディスプレイパネル	駆動方式 AC 型
階調数	50V型 (アスペクト比16:9) 2048 階調 (最大)
コントラスト比	明所 295 : 1 暗所 3000 : 1
画面寸法	幅 1,106 mm 高さ 622 mm 対角 1,269 mm
画面素数	1,049,088 画素 (水平 1,366 × 垂直 768) [ドット数 4,098 × 768]
動作使用条件	温度 : 0 °C ~ 40 °C 湿度 : 20 % ~ 80 %
接続端子 (標準端子ボード)	● ビデオ出力 映像 (BNC) : 1 V [p-p] (75 Ω) ● ビデオ入力 ・ 映像 (BNC) : 1 V [p-p] (75 Ω または ハイインピーダンス : 自動切換) ・ S2 映像 (ミニDIN 4 ピン) Y : 1 V [p-p] (75 Ω) C : 0.286 V [p-p] (75 Ω) ・ 音声 左・右 (RCA ピンジャック × 2) : 0.5 V [rms] (ハイインピーダンス)
(固定部分)	● パソコン入力 (PC IN) : XGA 対応 : マルチスキャン方式 ※ DDC1/2B 対応 (ミニD-sub 15ピン) * 対応周波数 : 水平 15 kHz ~ 110 kHz 垂直 48 Hz ~ 120 Hz (但し表示ドットがXGA 規格を超える信号は簡易表示) コンポーネント (色差) ビデオ / RGB 入力 ・ Y : 1 V [p-p] (75 Ω) 同期信号を含む ・ Pb・Pr/Cb・Cr : 0.7 V [p-p] (75 Ω) ・ R、G、B : 0.7 V [p-p] (75 Ω) ・ HD、VD : 1.0 ~ 5.0 V [p-p] (ハイインピーダンス) ・ AUDIO (M3 ジャック) 左・右 : 0.5 V [rms] (ハイインピーダンス) ● シリアル (SERIAL) : 外部制御用端子 (D-sub 9 ピン)、RS-232C 準拠 ● 外部スピーカー端子 左・右 (6 Ω)
外形寸法	幅 1,210 mm 高さ 724 mm 奥行 95 mm (ハンドル部を除く)
質量	43 kg
キャビネット材質	前面 : 樹脂 (PPE)、バックカバー : 金属製
リモコン	
使用電源	DC 3 V (単3形乾電池2コ)
操作距離	約 7 m 以内 (プラズマディスプレイ正面距離)
質量	約 130 g (乾電池含む)

※スピーカーの定格は1本あたりの値です。

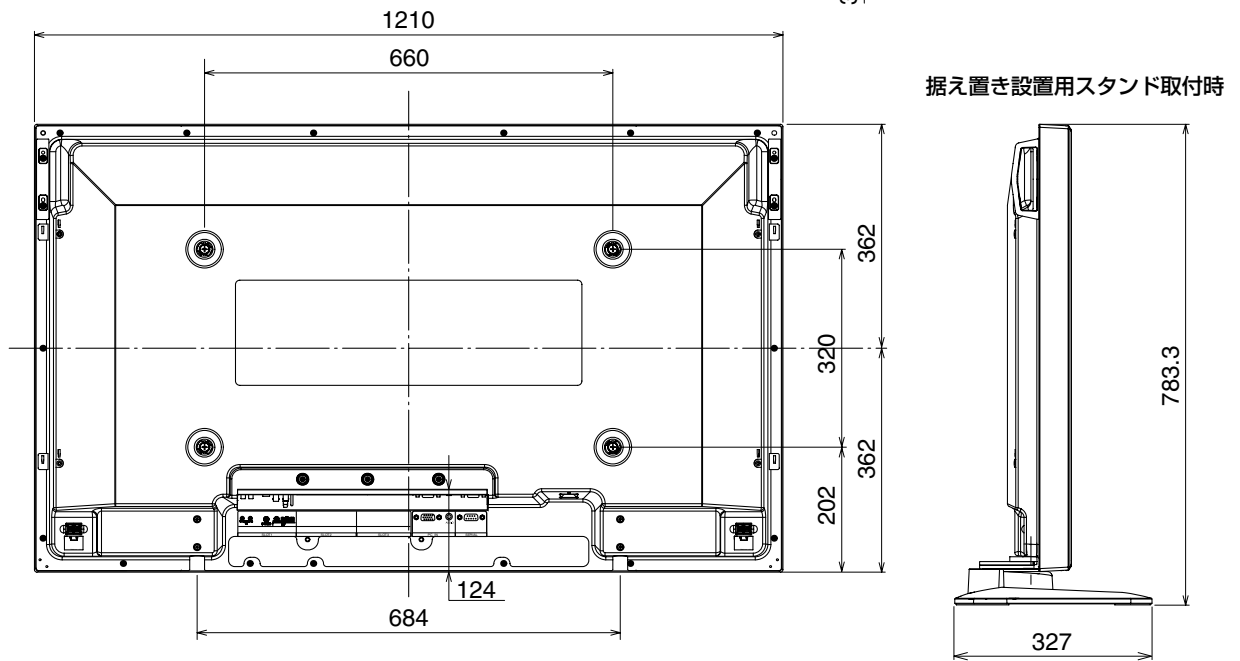
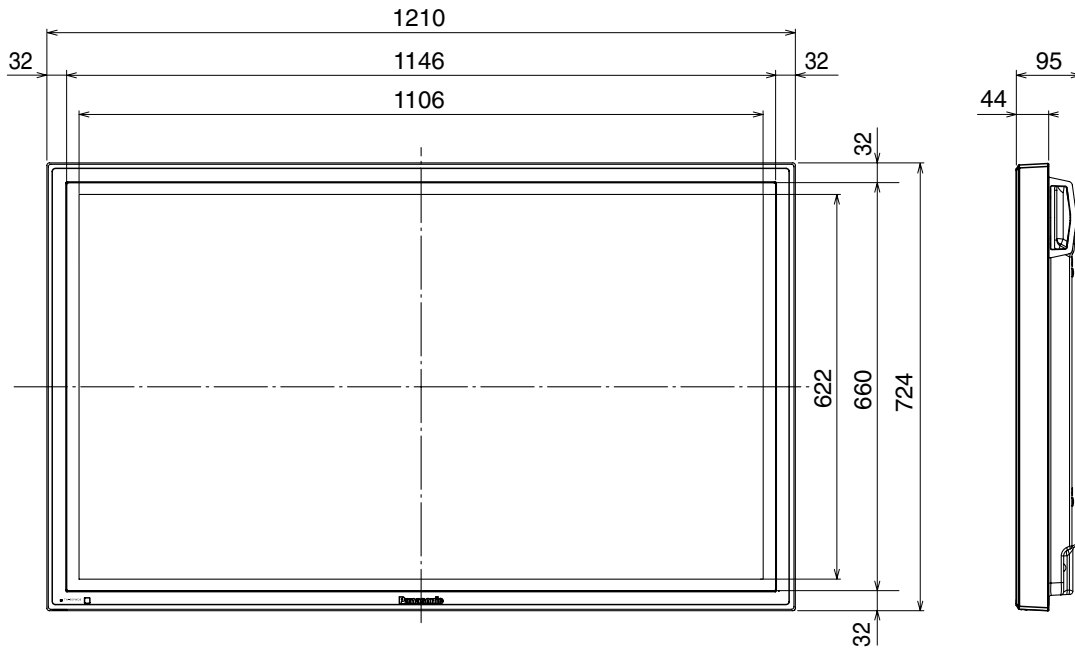
※本体はキャリングハンドル付です。

付属品 ・ リモコン ・ 電池 ・ バンド ・ 電源コード ・ 保証書 ・ 取扱説明書 ・ フェライトコア

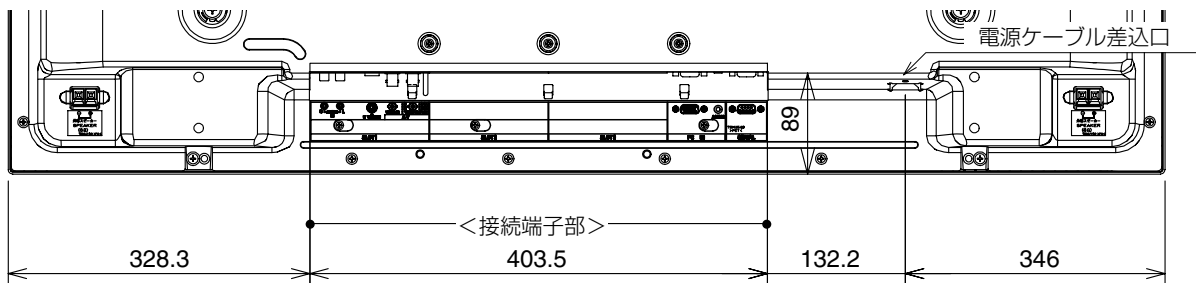
別売品 ・ スピーカー ・ 壁掛け金具 (垂直取り付け : 縦横置共用・角度可変型・引き出し型) ・ 天井金具 (片面吊り)
・ 据置きスタンド ・ 移動式スタンド ・ 壁寄せスタンド ・ 光学式タッチパネル ・ 各種ファンクションボード

■外形寸法図

(注) この図面は縮尺ではありません。 (単位: mm)



<端子部寸法図>



<接続端子部>

