

BS・110度CSデジタル ハイビジョンプラズマテレビ

TH-50PX10

機器概要

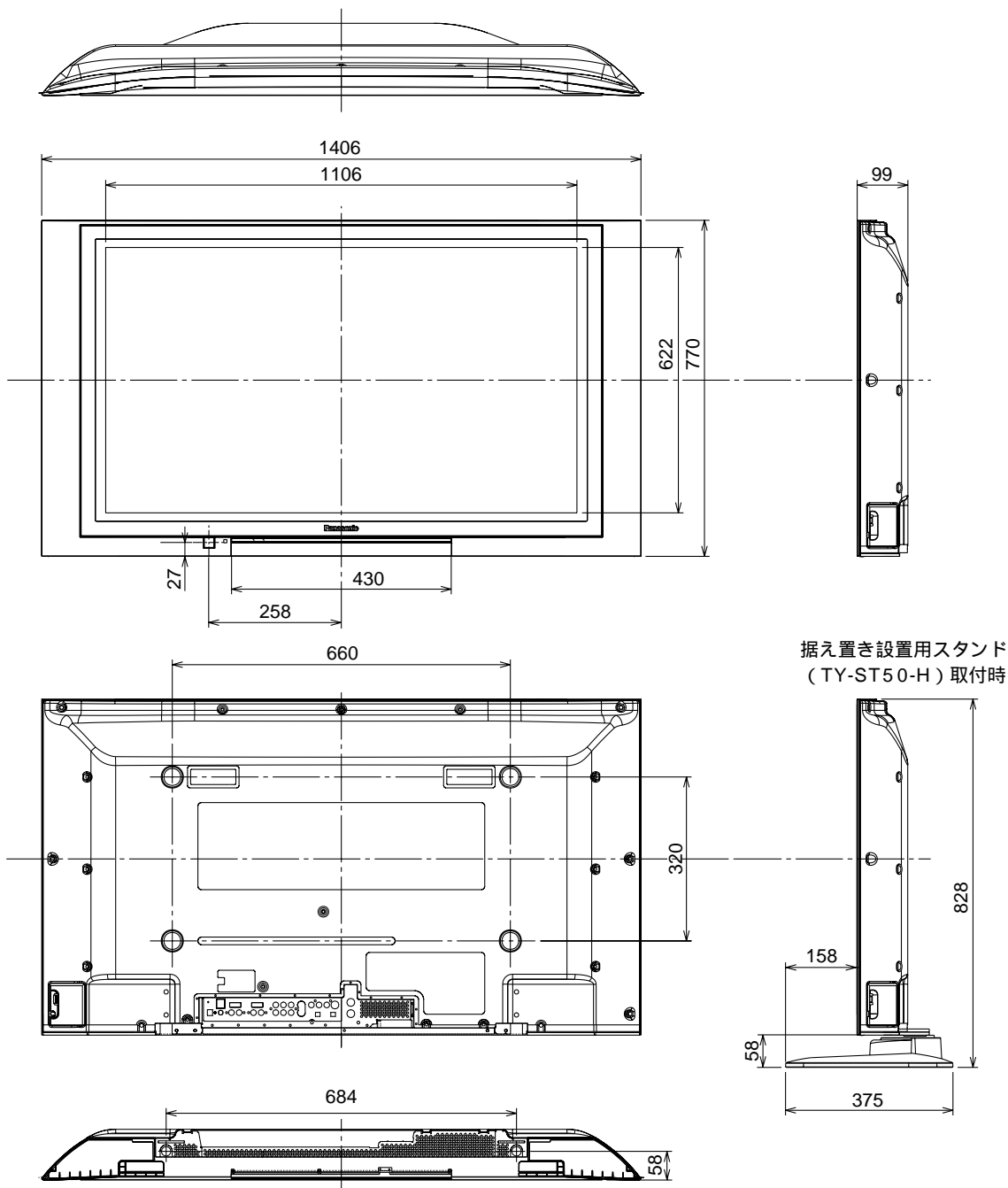
本機は、BSデジタル放送、110度CSデジタル放送、地上放送のチューナーを内蔵し、薄さ9.9 cmを実現した50型デジタルハイビジョンプラズマテレビです。
また、i.LINK 端子やSD メモリーに対応したスロットの装備によりデジタルネットワーク化が実現可能です。

機器定格 (定格及び外観は、予告なく変更する事があります)

使用電源	AC100 V ±10 % 50/60 Hz
消費電力	533 W (本体電源「切」時約0.4 W リモコンで電源「切」時約1.6 W 機能待機時約36 W)
プラズマパネル	パネルサイズ : 50型 (16 : 9) 画素数 : 水平1366×垂直768 (プログレッシブ : 1049088画素)
有効画面寸法	横幅 : 1106 mm 高さ : 622 mm 対角 : 1269 mm
音声実用最大出力	8 W + 8 W (JEITA)
コントラスト比	3000 : 1 (周囲光無し)
表示色数	1677 万色
受信チャンネル	VHF : 1-12 ch、UHF : 13-62 ch、BSデジタル : 000 ~ 999、 110度CSデジタル : 000 ~ 999、CATV : c13-c38 ch
接続端子	BS・110度CS-IF入力端子 i.LINK (IEEE1394-1995仕様) : 2端子 D4端子 : 2系統 音声 (左右) 2系統 S2映像入力 : 3系統3端子 音声 (左右) 3系統 ビデオ入力 : 3系統3端子 音声 (左右) 3系統 RGBパソコン入力 : ミニD-Sub 15 Pin 1系統 S2モニター出力 : 1系統1端子 音声 (左右) 1系統 ビデオモニター出力端子 : 1系統1端子 音声 (左右) 1系統 光デジタル音声出力端子 Irシステム端子 モジュラー端子 (電話回線) 2400 bps ヘッドホン/イヤホン端子 : 1系統 ファミリーイヤホン端子 : 1系統
カードスロット	SD メモリーカードスロット : 1スロット B-CAS カードスロット : 1スロット
外形寸法	横幅 : 1406 mm 高さ : 770 mm 奥行 : 99 mm
質量	50.6 kg
環境条件	温度 : 0 ~ 40
ワイヤレスリモコン	使用電源 : DC3 V (単4形乾電池2個) 操作距離 : 約7 m以内 (ディスプレイ正面距離) 質量 : 約160 g (乾電池含む)

- 付属品 ・リモコン ・単4形乾電池 ・電源コード ・取扱説明書 ・B-CASカード ・各種申込書 ・Irシステムケーブル
・モジュラーケーブル ・モジュラー分配器 ・アンテナプラグ ・転倒防止部品 など
- 別売品 ・TH-50PX10専用台 ・据置きスタンド (TY-ST50-H) ・ローボード
・壁掛け金具 (垂直取付型・TY-WK50PV2) ・壁寄せ設置用配線カバー ・AVワゴン 他

外形寸法図



(注) この図面は縮尺ではありません。 (単位 : mm)

接続端子部

