

地上・BS・110度CSデジタル ハイビジョンプラズマテレビ

TH-50PX500

機器概要

本機は、デジタルダブルチューナーを装備し、地上デジタル放送、BSデジタル放送、110度CSデジタル放送、地上アナログ放送の各チューナーを内蔵したデジタルハイビジョンプラズマテレビです。当社独自の高画質システム 新「PEAKS」を搭載し、高画質、大画面映像をお楽しみいただけるのに加え、インテリジェントテレビ番組ガイド、SD動画（MPEG4）録画・再生、「Tナビ」サービス対応など便利な機能を搭載し、デジタルネットワークをより簡単にお楽しみいただけます。

機器定格（定格及び外観は、予告無く変更する事があります）

本体	電源	AC100 V 50 Hz / 60 Hz
消費電力	電力	475 W (リモコンで電源「切」時 約 0.1 W : 電源ランプ橙色または回線使用中/データ取得中ランプ橙色時約37 W)
受信チャンネル		VHF : 1-12 ch、UHF : 13-62 ch、地上デジタル : 000 ~ 999 (CATVパススルー対応)、CATV : c13-c38 ch、BSデジタル : 000 ~ 999、110度CSデジタル : 000 ~ 999
音声実用最大出力		26 W (左 : 13 W + 右 : 13 W) JEITA
スピーカー		ウーハー : 80 mm丸型2コ スコーカー : 16 mm x 73 mm角型4コ
液晶ディスプレイパネル		駆動方式AC型
画面寸法		50V型 (アスペクト比16 : 9) 幅 1,106 mm 高さ 622 mm 対角 1,269 mm
画素数		1,049,088 画素 (水平1,366 x 垂直768) [ドット数4,098 x 768]
動作使用条件		温度 : 0 ~ 40
接続端子	N T S C	ビデオ入力1~4 (ビデオ入力3はS2映像なし) 映像 : 1 V [p-p] (75) S2映像 : 輝度・色信号分離 (75) 音声 (左右) : 0.5 V [rms] モニター出力 映像 : 1 V [p-p] (75) S2映像 : 輝度・色信号分離 (75) 音声 (左右) : 0.5 V [rms] 「フル映像」出力時 : DC約5 V重畳 「ワイドクリアビジョン映像」出力時 : DC約2 V重畳
	コンポーネント (色差) ビデオ	D4映像1~2 Y : 1 V [p-p] (75) PB/CB : 0.7 V [p-p] (75) PR/CR : 0.7 V [p-p] (75) 音声1~2 : 左・右 0.5 V [rms]
	アンテナ接続	入力 (525i [480i]、525p [480p]、1125i [1080i]、750p [720p]) 自動切換式 BS・110度CS-IF入力端子 (75) 兼衛星アンテナ用電源 (DC15 V) 出力
	地上デジタル入力端子	地上デジタル入力端子
	地上アナログ入力端子	地上アナログ入力端子
	パソコン入力	対応周波数 : 水平31 kHz ~ 69 kHz 垂直 : 59 Hz ~ 86 Hz VXGA対応 (フル時) 表示画素数を超える入力信号は簡易表示となります。
	その他	RGB (ミニD-sub15P) 音声 : 左・右0.5V [rms] (音声入力はM3ステレオミニピンジャック) 光デジタル音声出力端子 : -18 dBm、660 nm、JEITA CP-1201準拠 モジュラー端子 (電話回線) : 2400 bps、MNP4 (着呼機能なし) i.LINK S400 : IEEE1394準拠 2系統 Irシステム端子 : Irシステムケーブル (付属品) 用 ヘッドホン/イヤホン : 2系統 (16 ~ 32 推奨) SDメモリーカードスロット : 1スロット LAN端子 : (10BASE-T/100BASE-TX) HDMI端子 : 1系統
外形寸法	質量	幅 1,327 mm 高さ 843 mm 奥行 98 mm (下部最大138 mm) (本体のみ) 52 kg
キャビネット材質		前面 : 樹脂 後面 : 金属製
リモコン		
使用電源		DC 3 V (単三形乾電池2コ)
操作距離		約 7 m 以内 (テレビ正面距離)
操作範囲		左右 : 各約30°以内 / 上下 : 各約20°以内
質量		約 180 g (乾電池含む)

付属品 ・リモコン ・単三形電池 ・電源コード ・3P-2P AC変換器 ・取扱説明書 ・B-CASカード ・各種申込書

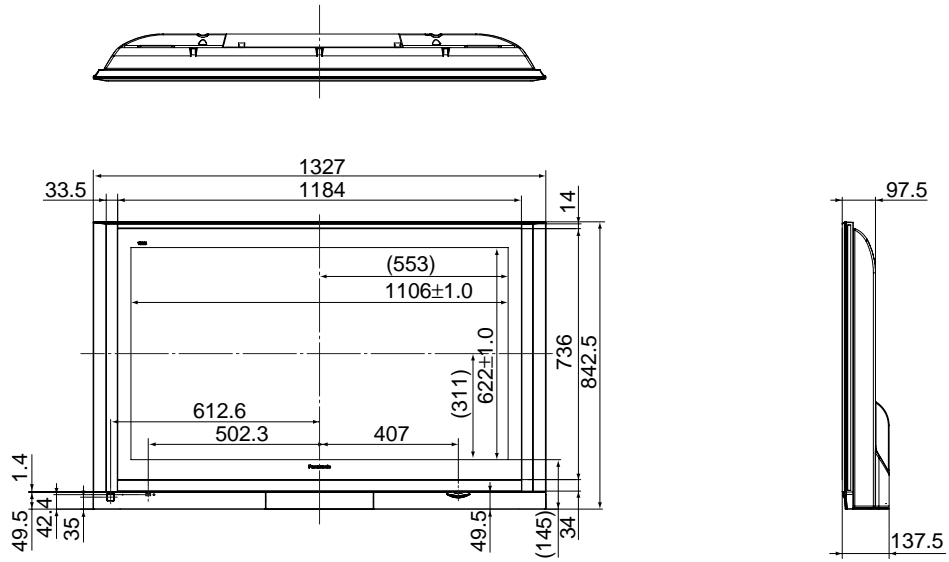
別売品 ・Irシステムケーブル ・モジュラーケーブル ・モジュラー分配器 ・アンテナプラグ ・F型接栓 ・分波器

・専用台 (TY-S50PX500) ・据置きスタンド (TY-ST50PX500)

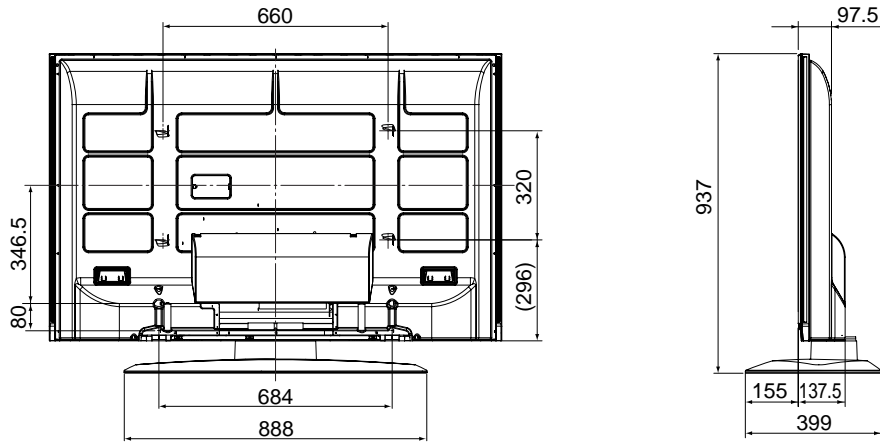
・壁掛け金具 (TY-WK42PV3U, TY-WK42PR2U)

外形寸法図

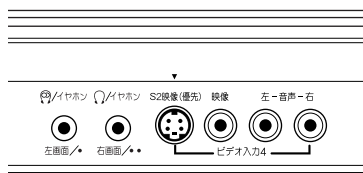
(注) この図面は縮尺ではありません。 (単位: mm)



据え置き設置用スタンド取付時



前面端子



背面端子

