



機器定格 (定格および外観は、予告なく変更する事があります)

■ディスプレイパネル

画面サイズ*1	65V型 (1638.9 mm)
液晶パネル/バックライト	ADS / Direct LEDバックライト
アスペクト比	16:9
画面有効寸法 (W x H)	1428.4 mm / 803.5 mm
解像度 (H x V)	3840 x 2160
輝度 (typ)*2	500 cd/m ²
コントラスト (typ)	1200:1
ダイナミックコントラスト	50000:1
最大表示色	約 10.6 億色
応答速度 (typ)	8.0 ms (G to G)
視野角 (上下/左右各)	178° / 178° (CR > 10)
パネル寿命*3 (typ)	約 50000 時間

*1 ディスプレイのV型は、有効画面の対角寸法を基準とした大きさの目安です。 *2 ディスプレイパネルの輝度であり、製品の輝度とは異なります。
 *3 パネル寿命は環境温度 25℃ (± 2℃) 下における輝度半減までの目安です。使用環境によって寿命は短くなる場合があります。
 *液晶パネルは精密度の高い技術で作られておりますが、表示画面上に常時点灯しているドットや点灯しないドットがある場合があります。これは故障ではありませんので、ご了承ください。本製品のドット抜けの割合は、0.00005%以下です。(ISO09241-307 の基準に従って副画素 (サブピクセル) 単位で計算しています。)

■タッチパネル

検出方式	赤外線遮断方式*1
タッチ操作	最大 20 点マルチタッチ*2
対応 OS	Windows® (8.1/10) Mac OS X (10.10/10.11)、macOS (10.12/10.13/10.14/10.15/11.0) Google Chrome OS (バージョン 54 以降)*3

*1: 本機のタッチパネルは赤外線遮断方式を採用しているため、複数台を並べると互いに干渉し誤動作する可能性があります。
 *2: Windows、Chrome OS 使用時 (使用環境によりマルチタッチの点数は変わります)。Mac 使用時はシングルタッチ。
 *3: バージョン 84 以降については販売店にお問い合わせください。
 ・Windowsは、米国 Microsoft Corporation の、米国およびその他の国における商標登録または商標です。
 Mac、MacOS、OS X、macOS は、米国および他の国々で登録された Apple Inc. の商標です。
 Google および Chrome OS は、Google LLC の商標または登録商標です。

■接続端子

HDMI 入力	TYPE A コネクタ x 3 映像信号: 背面 x 2 - 4K60p 対応, HDCP2.2 対応 : 前面 x 1 - 4k30p 対応, HDCP2.2 対応	音声信号 リニア PCM (サンプリング周波数: 48 kHz/44.1 kHz/32 kHz)
DIGITAL 出力	HDMI TYPE A コネクタ x 1 映像信号: 4K(2160p) 60/50Hz, 1080p 60/50Hz 選択式	音声信号 リニア PCM (サンプリング周波数: 48 kHz)
Display Port 入力	Display Port 端子 x 1 HDCP2.2 対応	音声信号 リニア PCM (サンプリング周波数: 48 kHz/44.1 kHz/32 kHz)
DVI-D 入力	DVI-D 24ピン x 1 DVI Revision 1.0 準拠 HDCP 1.4 対応	
PC 入力	ミニ D-sub 15ピン (DDC2B 対応) x 1	Y/G : 1.0 V [p-p] (75 Ω) 同期信号を含む : 0.7 V [p-p] (75 Ω) 同期信号を含まない P _B /C _B /B : 0.7 V [p-p] (75 Ω) 同期信号を含まない P _R /C _R /R : 0.7 V [p-p] (75 Ω) 同期信号を含まない HD/V _D : TTL (ハイインピーダンス)
シリアル入力	D-sub 9ピン x 1、RS-232C 準拠	
音声入力	ステレオミニジャック (M3) x 2 (DVI-D 入力と PC 入力共用)	0.5 V [rms]
音声出力	ステレオミニジャック (M3) x 1 出力: 可変 (-∞ ~ 0 dB) (1 kHz - 0 dB 入力、10 kΩ 負荷時)	0.5 V [rms]
LAN	RJ45 x 1 ネットワーク接続用 PLink™ 対応 通信方式: RJ45 10BASE-T/100BASE-TX/1000BASE-T 対応	
USB メモリー*	USB コネクタ (TYPE A) 背面 x 1 DC 5V/最大 0.9A (USB3.0 対応)、前面 x 2 DC 5V/最大 0.5A (USB2.0 に対応)	
パソコン接続用 USB 端子 スロット	USB コネクタ (TYPE B) x 1 (タッチパネル専用) Intel® SDM 仕様対応 対応サイズ SDM-S / SDM-L 供給電力 3.3 V / 1.1 A、12 V / 5.5 A	

*複数の USB メモリーを入力切替で同時に使用することはできません。
 ・Intel および Intel® ロゴは、アメリカ合衆国およびその他の国における Intel Corporation またはその子会社の商標または登録商標です。

■音声

内蔵スピーカー	20 W [10 W + 10 W] 10%THD
外付けスピーカー出力	30 W [15 W + 15 W] 10%THD

■電源

使用電源	AC 100 V ± 10%、50 Hz / 60 Hz
消費電力	320 W
動作時平均消費電力*	230 W
本体電源「切」時	0.3 W
リモコン電源「切」時	0.5 W
皮相電力	322 VA

*IEC62087 Ed.2 の測定方法に基づく

■機構

外形寸法 (W x H x D)	ハンドル含む ハンドル含まず	1495 x 908 x 105 mm 1495 x 908 x 81 mm
質量		43.4 kg
ベゼル色		黒
ベゼル幅	スピーカー部含む スピーカー部含まず*	上/左/右: 16.3 mm、下: 54.3 mm 上/下/左/右: 16.3 mm
梱包外形寸法 (W x H x D)		1668 x 1108 x 248 mm
梱包質量		54 kg
キャビネット材質		前面/バックカバー: 金属
取付穴ピッチ		VESA 規格準拠 W:400 x H:400 mm (ネジ穴径 M8 / 深さ 15 mm)
保護ガラス		厚み 3 mm、透過率 90%、表面処理 映り込み軽減 (ヘイズ値 34%) 飛散防止フィルムあり

*スピーカーは取り外しできません

● 主な機能

USBメディアプレーヤー	○ (4K対応)
フェイルオーバー/フェイルバック	○
データクローニング	○ (USB/LAN)
デジタルズーム	○
マルチ画面設定	○
起動遅延制御	○
自動位置補正	○
スクリーンセーバー	○
パワーマネージメント	○ (HDMI/DP/DVI-D/PC)
消費電力低減設定	○
ボタン操作制限	○
リモコン操作制限	○
入力信号検出	○
6軸/12軸カラーマネージメント	○
適応コントラスト補正	○
カラーエンハンスメント	○
リファインエンハンサー	○
階調スモーサー	○
ダイナミックバックライト	○
タイマー設定	○
イメージ設定	○
HDMI CEC 対応	○
メモリービューワー機能	○
シナリオ編集機能 (リモコン操作)	○
AMX D.D.	○
Crestron Connected™	○
WEB ブラウザコントロール	○
PJLink™	○
Screen Transfer 対応	○
複数台監視制御ソフトウェア (予兆監視機能) 対応	○
コンテンツマネージメントソフトウェア対応	○
縦横自動判別 (加速度センサー)	○
稼働時間*	18時間
内蔵ホワイトボードモード	○
外部入力アノテーション	○
ブルーライト低減モード	○
CUD (カラーユニバーサルデザイン)	○
2画面比較機能	○
リモコンレスタッチ操作	○

*長時間の運転を行う場合は、動画での表示をおすすめします。静止画を長時間表示した場合、残像が発生することがありますが、残像は動画等を表示することで改善することができます。

● 設置条件*

設置方向 (回転)	横 / 縦
設置角度	横設置時 前傾0度 後傾45度 縦設置時 前傾0度 後傾0度

*設置条件以外の設置を行う場合は、事前に販売店にお問い合わせください。
*縦設置する場合は、必ず本体の電源ランプを右側にして設置してください。

● 環境条件

動作使用条件*	温度: 0℃ ~ 40℃ (海拔 1400 m まで) 0℃ ~ 35℃ (海拔 1400 m 以上 ~ 2800 m 未満) 湿度: 20% ~ 80% (結露のないこと) 高度: 2800 m 未満*
保管条件	温度: -20℃ ~ 60℃ 湿度: 20% ~ 80% (結露のないこと)

*使用される温度・湿度条件によっては明るさのムラが発生することがありますが、故障ではありません。
*連続通電でムラは消えていきます。消えない場合は販売店にお問い合わせください。

● リモコン

使用電源	DC 3 V (単4形マンガンまたはアルカリ乾電池 2 個)
操作距離	約 7 m 以内 (受信部正面)
質量	約 63 g (乾電池含む)
外形寸法 (W x H x D)	48 x 134 x 20 mm

● 適合規格

安全規格	JIS C 62368-1:2018, J3000 (H25) S-mark approval (S-TUV)
放射規格	J55032 (H29), JIS C61000-3-2 S-mark approval (S-TUV)

● 付属品

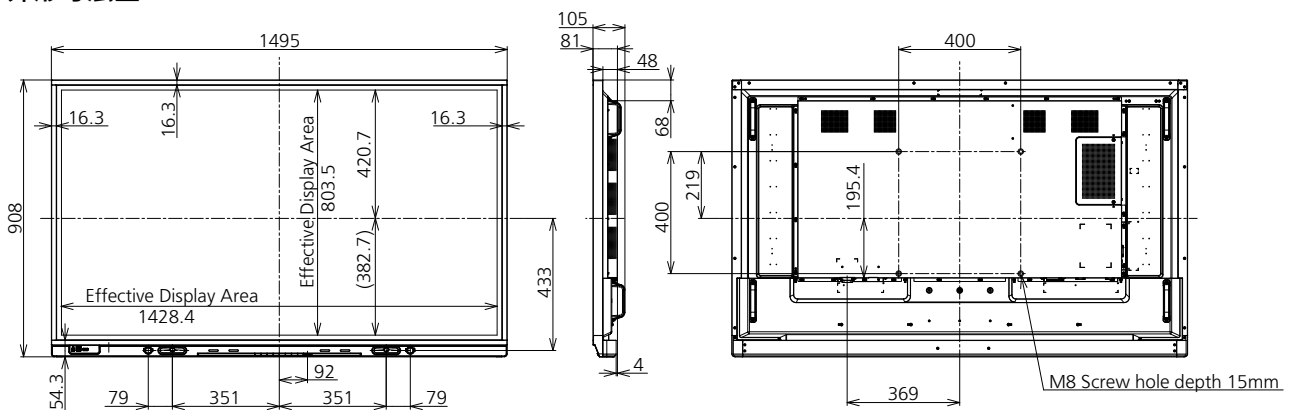
- ・ワイヤレスリモコン
- ・単4形乾電池 x 2
- ・電源コード約 2.0 m
- ・USBケーブル約 3.0 m x 1
- ・スタイラスペン x 2
- ・黒板消し x 1
- ・クランプ x 3
- ・SLOTアダプター x 1
- ・保証書
- ・アプリケーションガイド x 1
- ・コーナパッド x 2 (左右各1個)
- ・取扱説明書

● 別売オプション

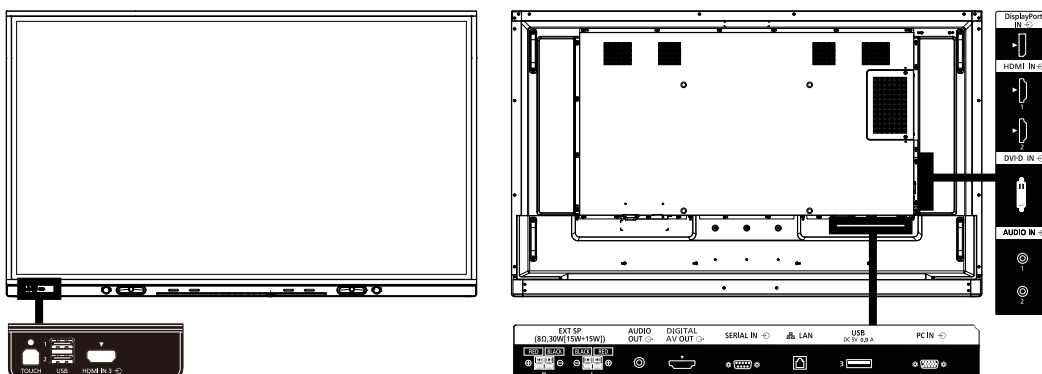
予兆監視ソフトウェア	ET-SWA100/105 シリーズ
3G-SDI 端子ボード	TY-SB01SS
ワイヤレスプレゼンテーションシステム 受信ボード	TY-SB01WP

● 外形寸法図

単位: mm



● 接続端子



● 対応信号表

本機が表示できる映像信号は下表のとおりです。

● プラグアンドプレイ対応信号欄内HDMI信号の内容は次のとおりです。

1 : 4K/60p (HDR)、2 : 4K/60p (SDR)、3 : 4K/30p、4 : 2K

対応信号	解像度 (ドット)	走査周波数		ドットクロック 周波数 (MHz)	フォーマット ^{1,2}	プラグアンドプレイ対応信号 ^{1,4}						
		水平 (kHz)	垂直 (Hz)			HDMI 1/2				HDMI 3	DP	DVI-D/ PC
						1	2	3	4			
480/60i	720 x 480i	15.73	59.94	13.50	Y	-	-	-	-	-	-	-
480/60i	720 (1440) x 480i ¹	15.73	59.94	27.00	D/H/H3	○	○	○	○	○	-	-
576/50i	720 (1440) x 576i ¹	15.63	50.00	27.00	D/H/H3	○	○	○	○	○	-	-
480/60p	720 x 483	31.47	59.94	27.00	Y/D/H/H3/DP	○	○	○	○	○	-	-
576/50p	720 x 576	31.25	50.00	27.00	Y/D/H/H3/DP	○	○	○	○	○	-	-
720/60p	1280 x 720	45.00	60.00	74.25	Y/D/H/H3/DP	○	○	○	○	○	-	-
720/50p	1280 x 720	37.50	50.00	74.25	Y/D/H/H3/DP	○	○	○	○	○	-	-
1080/60i	1 920 x 1080i	33.75	60.00	74.25	Y/D/H/H3/DP	○	○	○	○	○	-	-
1080/50i	1920 x 1080i	28.13	50.00	74.25	Y/D/H/H3/DP	○	○	○	○	○	-	-
1080/24p	1920 x 1080	27.00	24.00	74.25	Y/D/H/H3/DP	○	○	○	○	○	-	-
1080/24PsF	1920 x 1080i	27.00	48.00	74.25	D/H/H3/DP	-	-	-	-	-	-	-
1080/25p	1920 x 1080	28.13	25.00	74.25	Y/D/H/H3/DP	○	○	○	○	○	-	-
1080/30p	1920 x 1080	33.75	30.00	74.25	Y/D/H/H3/DP	○	○	○	○	○	-	-
1080/60p	1920 x 1080	67.50	60.00	148.50	Y/D/H/H3/DP	○	○	○	○	○	-	-
1080/50p	1920 x 1080	56.25	50.00	148.50	Y/D/H/H3/DP	○	○	○	○	○	-	-
2K/24p	2048 x 1080	27.00	24.00	74.25	D/H/H3/DP	-	-	-	-	-	-	-
2K/25p	2048 x 1080	28.13	25.00	74.25	D/H/H3/DP	-	-	-	-	-	-	-
2K/30p	2048 x 1080	33.75	30.00	74.25	D/H/H3/DP	-	-	-	-	-	-	-
2K/48p	2048 x 1080	54.00	48.00	148.50	D/H/H3/DP	-	-	-	-	-	-	-
2K/60p	2048 x 1080	67.50	60.00	148.50	D/H/H3/DP	-	-	-	-	-	-	-
2K/50p	2048 x 1080	56.25	50.00	148.50	D/H/H3/DP	-	-	-	-	-	-	-
3840 x 2160/24p	3840 x 2160	54.00	24.00	297.00	H/H3/DP	○	○	○	-	-	○	-
3840 x 2160/25p	3840 x 2160	56.25	25.00	297.00	H/H3/DP	○	○	○	-	-	○	-
3840 x 2160/30p	3840 x 2160	67.50	30.00	297.00	H/H3/DP	○	○	○	-	-	○	-
3840 x 2160/60p	3840 x 2160	135.00	60.00	594.00	H/DP	○	○	-	-	-	○	-
3840 x 2160/50p	3840 x 2160	112.50	50.00	594.00	H/DP	○	○	-	-	-	○	-
4096 x 2160/24p	4096 x 2160	54.00	24.00	297.00	H/H3/DP	○	○	○	-	-	○	-
4096 x 2160/25p	4096 x 2160	56.25	25.00	297.00	H/H3/DP	○	○	○	-	-	○	-
4096 x 2160/30p	4096 x 2160	67.50	30.00	297.00	H/H3/DP	○	○	○	-	-	○	-
4096 x 2160/60p	4096 x 2160	135.00	60.00	594.00	H/DP	○	○	-	-	-	○	-
4096 x 2160/50p	4096 x 2160	112.50	50.00	594.00	H/DP	○	○	-	-	-	○	-
640 x 400/70	640 x 400	31.47	70.09	25.18	R/D/H/H3/DP	-	-	-	-	-	-	-
640 x 400/85	640 x 400	37.86	85.08	31.50	R/D/H/H3/DP	-	-	-	-	-	-	-
640 x 480/60	640 x 480	31.47	59.94	25.18	R/D/H/H3/DP	○	○	○	○	○	○	○
640 x 480/67	640 x 480	35.00	66.67	30.24	R/D/H/H3/DP	-	-	-	-	-	-	-
640 x 480/73	640 x 480	37.86	72.81	31.50	R/D/H/H3/DP	-	-	-	-	-	-	-
640 x 480/75	640 x 480	37.50	75.00	31.50	R/D/H/H3/DP	-	-	-	-	-	-	-
640 x 480/85	640 x 480	43.27	85.01	36.00	R/D/H/H3/DP	-	-	-	-	-	-	-
800 x 600/56	800 x 600	35.16	56.25	36.00	R/D/H/H3/DP	-	-	-	-	-	-	-
800 x 600/60	800 x 600	37.88	60.32	40.00	R/D/H/H3/DP	○	○	○	○	○	○	○
800 x 600/72	800 x 600	48.08	72.19	50.00	R/D/H/H3/DP	-	-	-	-	-	-	-
800 x 600/75	800 x 600	46.88	75.00	49.50	R/D/H/H3/DP	-	-	-	-	-	-	-
800 x 600/85	800 x 600	53.67	85.06	56.25	R/D/H/H3/DP	-	-	-	-	-	-	-
832 x 624/75	832 x 624	49.72	74.55	57.28	R/D/H/H3/DP	-	-	-	-	-	-	-
852 x 480/60	852 x 480	31.47	59.94	34.24	D/H/H3/DP	-	-	-	-	-	-	-
1024 x 768/50	1024 x 768	39.55	50.00	51.89	D/H/H3/DP	-	-	-	-	-	-	-
1024 x 768/60	1024 x 768	48.36	60.00	65.00	R/D/H/H3/DP	○	○	○	○	○	○	○
1024 x 768/70	1024 x 768	56.48	70.07	75.00	R/D/H/H3/DP	-	-	-	-	-	-	-
1024 x 768/75	1024 x 768	60.02	75.03	78.75	R/D/H/H3/DP	-	-	-	-	-	-	-
1024 x 768/82	1024 x 768	65.55	81.63	86.00	R/D/H/H3/DP	-	-	-	-	-	-	-
1024 x 768/85	1024 x 768	68.68	85.00	94.50	R/D/H/H3/DP	-	-	-	-	-	-	-
1066 x 600/60	1066 x 600	37.64	59.94	53.00	D/H/H3/DP	-	-	-	-	-	-	-
1152 x 864/60	1152 x 864	53.70	60.00	81.62	D/H/H3/DP	-	-	-	-	-	○	○
1152 x 864/70	1152 x 864	63.99	70.02	94.20	R/D/H/H3/DP	-	-	-	-	-	-	-
1152 x 864/75	1152 x 864	67.50	75.00	108.00	R/D/H/H3/DP	-	-	-	-	-	-	-
1152 x 864/85	1152 x 864	77.09	85.00	119.65	R/D/H/H3/DP	-	-	-	-	-	-	-
1152 x 870/75	1152 x 870	68.68	75.06	100.00	R/D/H/H3/DP	-	-	-	-	-	-	-
1280 x 720/60	1280 x 720	44.76	60.00	74.48	R/D/H/H3/DP	-	-	-	-	-	○	○
1280 x 768/50	1280 x 768	39.55	49.94	65.18	R/D/H/H3/DP	-	-	-	-	-	-	-
1280 x 768/60	1280 x 768	47.70	60.00	80.14	R/D/H/H3/DP	-	-	-	-	-	-	-
1280 x 768/60	1280 x 768	47.78	59.87	79.50	R/D/H/H3/DP	-	-	-	-	-	-	-
1280 x 800/50	1280 x 800	41.20	50.00	68.56	R/D/H/H3/DP	-	-	-	-	-	-	-
1280 x 800/60	1280 x 800	49.31	59.91	71.00	R/D/H/H3/DP	-	-	-	-	-	-	-
1280 x 800/60	1280 x 800	49.70	59.81	83.50	R/D/H/H3/DP	-	-	-	-	-	-	○
1280 x 960/60	1280 x 960	60.00	60.00	108.00	R/D/H/H3/DP	-	-	-	-	-	-	-
1280 x 960/85	1280 x 960	85.94	85.00	148.50	R	-	-	-	-	-	-	-
1280 x 1024/60	1280 x 1024	63.98	60.02	108.00	R/D/H/H3/DP	○	○	○	○	○	○	○
1280 x 1024/75	1280 x 1024	79.98	75.02	135.00	R/D/H/H3/DP	-	-	-	-	-	-	-
1280 x 1024/85	1280 x 1024	91.15	85.02	157.50	R/D/H/H3/DP	-	-	-	-	-	-	-
1360 x 768/60	1360 x 768	47.71	60.02	85.50	D/H/H3/DP	-	-	-	-	-	-	-
1360 x 768/60	1360 x 768	47.70	60.00	84.72	D/H/H3/DP	-	-	-	-	-	-	-
1360 x 768/60	1360 x 768	47.72	59.80	84.75	D/H/H3/DP	-	-	-	-	-	-	-
1366 x 768/50	1366 x 768	39.55	50.00	69.92	D/H/H3/DP	-	-	-	-	-	-	-
1366 x 768/60	1366 x 768	48.39	60.03	86.71	R/D/H/H3/DP	-	-	-	-	-	-	-
1366 x 768/60	1366 x 768	48.00	60.00	72.00	R/D/H/H3/DP	-	-	-	-	-	-	-
1366 x 768/50	1366 x 768	39.56	49.89	69.00	R/D/H/H3/DP	-	-	-	-	-	-	-
1366 x 768/60	1366 x 768	47.71	59.79	85.50	R/D/H/H3/DP	-	-	-	-	-	-	-
1400 x 1050/60	1400 x 1050	65.22	60.00	122.61	D/H/H3/DP	-	-	-	-	-	-	-

対応信号	解像度 (ドット)	走査周波数		ドットクロック 周波数 (MHz)	フォーマット ^{*2}	プラグアンドプレイ対応信号 ^{*4}						
		水平 (kHz)	垂直 (Hz)			HDMI 1/2				HDMI 3	DP	DVI-D/ PC
						1	2	3	4			
1400 x 1050/75	1400 x 1050	82.20	75.00	155.85	R/D/H/H3/DP	-	-	-	-	-	-	-
1440 x 900/60	1440 x 900	55.47	59.90	88.75	R/D/H/H3/DP	-	-	-	-	-	-	-
1440 x 900/60	1440 x 900	55.92	60.00	106.47	R/D/H/H3/DP	-	-	-	-	-	-	-
1600 x 900/50	1600 x 900	46.30	50.00	97.05	D/H/H3/DP	-	-	-	-	-	-	-
1600 x 900/60	1600 x 900	60.00	60.00	108.00	D/H/H3/DP	-	-	-	-	-	-	-
1600 x 900/60	1600 x 900	55.99	59.95	118.25	D/H/H3/DP	-	-	-	-	-	-	-
1600 x 900/60	1600 x 900	55.92	60.00	119.00	D/H/H3/DP	-	-	-	-	-	○	○
1600 x 1200/60	1600 x 1200	75.00	60.00	162.00	R/D/H/H3/DP	-	-	-	-	-	-	-
1680 x 1050/60	1680 x 1050	65.29	59.95	146.25	R/D/H/H3/DP	-	-	-	-	-	-	-
1920 x 1080/60	1920 x 1080 ^{*3}	66.59	59.93	138.50	R/D/H/H3/DP	-	-	-	-	-	-	-
1920 x 1080/60	1920 x 1080	67.50	60.00	148.50	R/D/H/H3/DP	○	○	○	○	○	○	○
1920 x 1200/60	1920 x 1200	74.04	59.95	154.00	R/D/H/H3/DP	○	○	○	○	○	○	○
1920 x 2160/60	1920 x 2160	133.29	59.99	277.25	H/H3/DP	-	-	-	-	-	-	-
1920 x 2160/60	1920 x 2160	135.00	60.00	297.00	H/H3/DP	-	-	-	-	-	-	-
2560 x 1440/60	2560 x 1440	88.79	59.95	241.50	H/H3/DP	-	-	○	-	○	○	-
2560 x 1600/50	2560 x 1600	82.37	49.95	286.00	H/H3/DP	-	-	-	-	-	-	-
2560 x 1600/60	2560 x 1600	98.71	59.97	268.50	H/H3/DP	-	-	-	-	-	-	-
3840 x 1080/60	3840 x 1080	66.63	59.97	266.50	H/H3/DP	-	-	-	-	-	-	-
3840 x 2160/60	3840 x 2160	133.31	60.00	533.25	H/DP	-	-	-	-	-	○	-
3840 x 2160/30	3840 x 2160	65.69	29.98	262.75	H/H3/DP	-	-	-	-	-	○	-

*1 : Pixel-Repetition 信号 (ドットクロック周波数 27.0 MHz) のみ

*2 : フォーマットを表す記号は以下の通りです。

V : コンポジットビデオ (AV IN)
R : D-sub RGB (PC IN)
Y : YC_gC_b/YP_bP_r (PC IN)
D : DVI-D (DVI-D IN)
H : HDMI (HDMI 1、HDMI 2)
H3 : HDMI (HDMI 3)
DP : Display Port (Display Port)

*3 : VESA CVT-RB (Reduced Blanking) 準拠

*4 : プラグアンドプレイ対応信号欄に○がある信号は、本機の EDID (拡張ディスプレイ識別データ) に記述している信号です。プラグアンドプレイ対応信号欄に○がない信号は、本機が対応していてもコンピューター側で解像度の選択ができない場合があります。

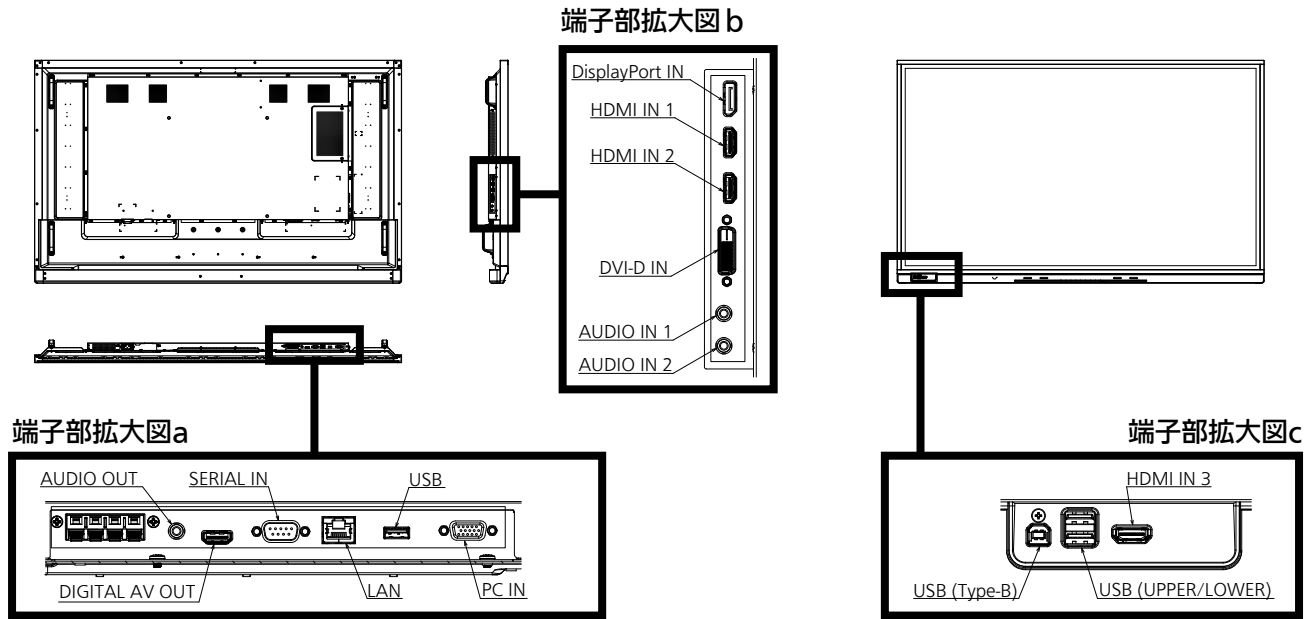
お知らせ

- 自動判別した信号フォーマットが、実入力信号と異なった表示になる場合があります。
- 解像度のドット数の後ろにある「i」はインターレース信号を意味します。
- 1080/30PsF 信号および 1080/25PsF 信号が入力された場合、それぞれ 1080/60i 信号および 1080/50i 信号として処理し、表示します。
- 1920 x 2160/60 信号 (ドットクロック周波数 297.00 MHz) が入力された場合、3840 x 2160/60p と表示します。

● 端子部図面

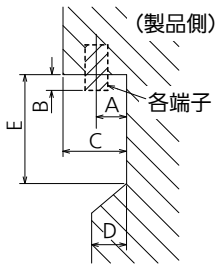
背面視

前面視



端子部 a 断面

(AUDIO OUT / DIGITAL AV OUT / SERIAL IN / LAN / USB / PC IN)



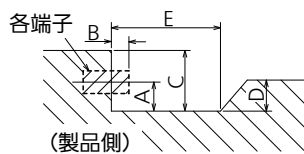
端子部 a 65BQ1J 下部端子

単位: mm

	AUDIO OUT	DIGITAL AV OUT	SERIAL IN	LAN	USB	PC IN
A	10.2	7.0	7.5	10.4	13.8	10.4
B	2.7	—	5.2	—	—	5.3
C	29.3					
D	11.6					
E	69.5					

端子部 b 断面

(DisplayPort / HDMI IN / DVI-D IN / AUDIO IN 1 / AUDIO IN 2)



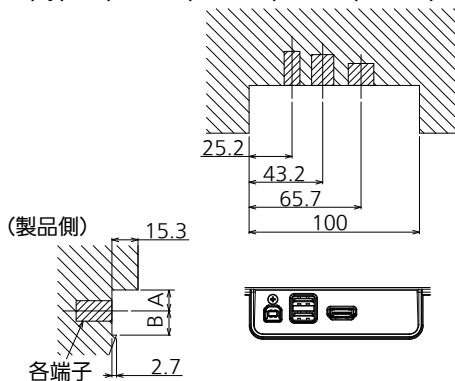
端子部 b 65BQ1J 側面端子

単位: mm

	DisplayPort	HDMI IN	DVI-D IN	AUDIO IN 1	AUDIO IN 2
A	8.3	10.8	12.4	14.0	11.6
B	—	—	5.8	2.7	2.7
C	29.3				
D	6.0				
E	128.4				

端子部 c 断面

(USB (Type-B) / USB (LOWER) / USB (UPPER) / HDMI IN)



端子部 c 65BQ1J 前面端子

単位: mm

	USB (Type-B)	USB (LOWER)	USB (UPPER)	HDMI IN
A	16.3	17.9	9.3	16.3
B	9.7	8.1	16.7	9.7

* 端子部の構造上、接続ケーブル/USBメモリーによっては、ご利用いただけのないものがあります。本図面でご確認の上、ご使用ください。