

65V型 4K UHD液晶ディスプレイ

TH-65CQ1J

● 機器定格 (定格および外観は、予告なく変更する事があります)

■ディスプレイパネル

画面サイズ*1	65V型 (1638.9 mm)
液晶パネル/バックライト	VA パネル / Direct LED バックライト
アスペクト比	16:9
画面有効寸法 (W x H)	1428.4 x 803.5 mm
解像度 (H x V)	3840 x 2160
輝度 (Typ)	400 cd/m ²
コントラスト (Typ)	5000:1
ダイナミックコントラスト (Typ)	50000:1
最大表示色	約 10.6 億色
応答速度 (Typ)	8.0 ms (G to G)
視野角 (上下/左右各)	178° / 178° (CR ≥ 20)
パネル寿命*2 (Typ)	約 50000 時間
パネル表面処理	アンチグレア処理 (ヘイズ値 2%)

*1 ディスプレイのV型は、有効画面の対角寸法を基準とした大きさの目安です。

*2 パネル寿命は環境温度 25℃ (± 2℃) 下における輝度半減までの目安です。使用環境によって寿命は短くなる場合があります。

* 液晶パネルは精密度の高い技術で作られておりますが、表示画面上に常時点灯しているドットや点灯しないドットがある場合があります。これは故障ではありませんので、ご了承ください。本製品のドット抜けの割合は、0.00005%以下です。(ISO9241-307 の基準に従って副画素 (サブピクセル) 単位で計算しています。)

■接続端子

HDMI入力	TYPE A コネクタ x 2 4K 対応 (HDCP 2.2 対応)	音声信号 リニア PCM (サンプリング周波数 : 48 kHz/44.1 kHz/32 kHz)
PC入力	ミニ D-sub 15ピン (DDC2B 対応) x 1	Y/G : 1.0 V [p-p] (75 Ω) 同期信号を含む : 0.7 V [p-p] (75 Ω) 同期信号を含まない P _B /C _B /B : 0.7 V [p-p] (75 Ω) 同期信号を含まない P _R /C _R /R : 0.7 V [p-p] (75 Ω) 同期信号を含まない HD/VD : TTL (ハイインピーダンス)
シリアル入力	D-sub 9ピン x 1、RS-232C 準拠	
音声入力	ステレオミニジャック (M3) x 1 PC IN 用	0.5 V [rms]
音声出力	ピンジャック (L/R) x 1 出力 : 可変 (-∞ ~ 0 dB) (1 kHz 0 dB 入力、10 k Ω 負荷時)	0.5 V [rms]
LAN	RJ45 x 1 ネットワーク接続用 通信方式 : RJ45 10BASE-T/100BASE-TX 対応	
USB	USB コネクタ (TYPE A) x 1、DC 5 V/0.5 A (USB 2.0 に対応)	

■音声

内蔵スピーカー	20 W [10 W + 10 W]
---------	--------------------

■電源

使用電源	AC 100 V 50 Hz / 60 Hz
消費電力	135 W
動作時平均消費電力*	119 W
本体電源「切」時	約 0.5 W
リモコン電源「切」時	約 0.5 W
皮相電力	136 VA

* IEC62087 Ed.2 の測定方法に基づく

■機構

外形寸法 (W x H x D) リモコン受光部無し	1463 x 843 x 97 mm
リモコン受光部有	1463 x 847 x 97 mm
質量	約 24 kg
ベゼル色	黒
ベゼル幅	上/左/右: 15.9 mm, 下: 19.9 mm
梱包外形寸法 (W x H x D)	1600 x 995 x 185 mm
梱包質量	約 32 kg
キャビネット材質	前面/バックカバー : 樹脂
取付穴ピッチ	VESA 規格準拠 400 x 200 mm (ネジ穴径 M6 / 深さ 17 mm)

■設置条件

設置方向 (回転) *	横
設置角度	横設置時 前傾 20 度

* 設置条件以外の設置を行う場合は、事前に販売店にお問い合わせください。

■環境条件

動作使用条件	温度 : 0℃ ~ 40℃ (海拔 1400 m まで) / 0℃ ~ 35℃ (海拔 1400 m 以上 ~ 2800 m 未満) 湿度 : 20% ~ 80% (結露のないこと) 高度 : 2800 m 未満*
保管条件	温度 : -20℃ ~ 60℃ 湿度 : 20% ~ 80% (結露のないこと)

* 使用される温度・湿度条件によっては明るさのムラが発生することがありますが、故障ではありません。

・連続通電でムラは消えていきます。消えない場合は販売店にお問い合わせください。

● 主な機能

USBメディアファイル再生機能	○
自動位置補正	○
無信号自動電源オフ	○
ボタン操作制限	○
リモコン操作制限	○
適応コントラスト補正	○
モーションスーマー	○
ダイナミックバックライト	○
シリアル制御 (RS232C)	○
LAN制御	○
HDMI CEC対応	○
メモリービューワー機能	○
稼働時間*	16時間

*長時間の運転を行う場合は、動画での表示をおすすめします。静止画を長時間表示した場合、残像が発生することがありますが、残像は動画等を表示することで改善することができます。

● 適合規格

安全規格	JIS C 62368-1:2018 S-mark approval (S-TUV)
輻射規格	J55032 (H29), JIS C61000-3-2 (Class-A) S-mark approval (S-TUV)

● リモコン

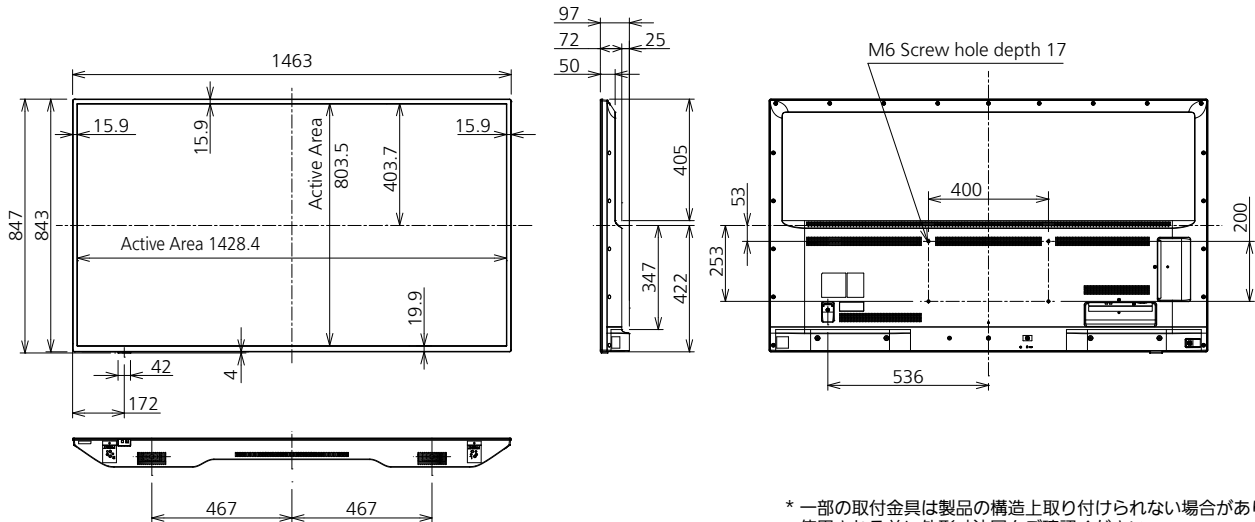
使用電源	DC 3 V (単4形マンガン乾電池2個)
操作距離	約7 m以内 (受信部正面)
質量	約91 g (乾電池含む)
外形寸法 (W x H x D)	48 x 27 x 190 mm

● 付属品

- ・ワイヤレスリモコン
- ・単4形乾電池 x 2
- ・電源コード約1.8 m
- ・クランパー x 3
- ・保証書
- ・取扱説明書

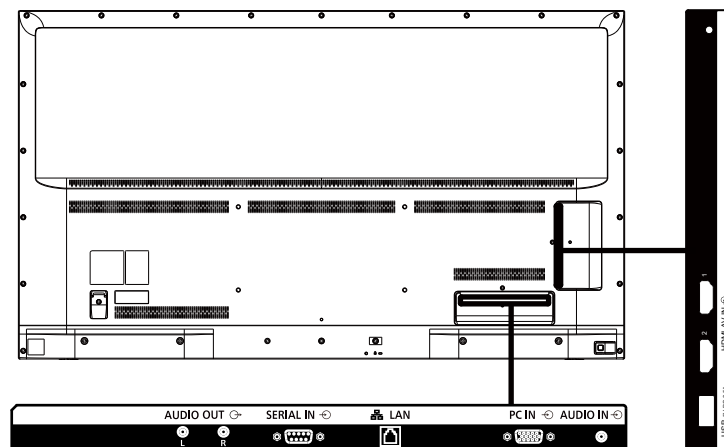
● 外形寸法図

(注) この図面は縮尺ではありません。
単位 : mm



*一部の取付金具は製品の構造上取り付けられない場合があります。使用される前に外形寸法図をご確認ください。

● 接続端子



*製品の仕様およびデザインは改善等のため予告なく変更する場合があります。

● 対応信号表

映像信号

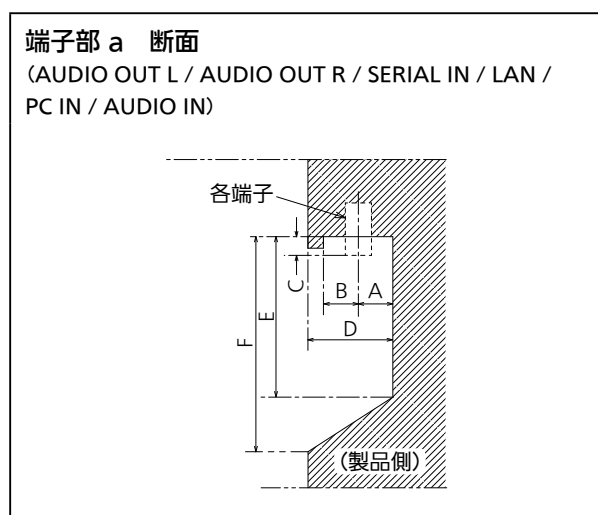
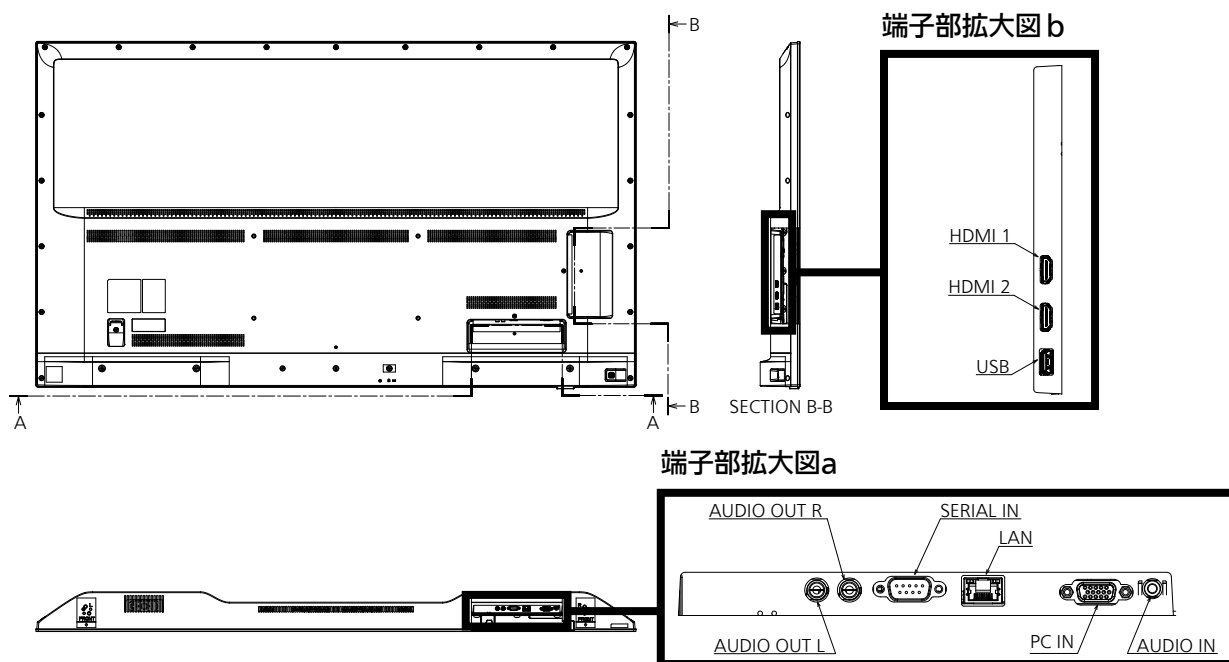
HDMI	
Resolution	Refresh rate (Hz)
640 x 480p	60
720 x 480i	60
720 x 480p	60
720 x 576i	50
720 x 576p	50
1280 x 720p	50
	60
1920 x 1080i	50
	60
1920 x 1080p	24
	25
	30
	50
	60
3840 x 2160p	24
	25
	30
	50
	60
4096 x 2160p	24
	25
	30
	50
60	

PC 信号

VGA / HDMI PC	Refresh rate (Hz)	PC	HDMI
Resolution			
640 x 480	60	✓	✓
800 x 600	60	✓	✓
720 x 400	70	✓	✓
1024 x 768	60	✓	✓
1280 x 720	60	✓	✓
1280 x 800	60	✓	✓
1280 x 960	60	✓	✓
1280 x 1024	60	✓	✓
	75	✓	✓
1360 x 768	60	-	✓
1400 x 1050	60	-	✓
1440 x 900	60	✓	✓
1600 x 900	60	✓	✓
1600 x 1200	60	✓	✓
1680 x 1050	60	✓	✓
1920 x 1080	60	✓	✓
1920 x 1200	60	✓	✓
3840 x 2160	30	-	✓
	60	-	✓

● 端子部図面

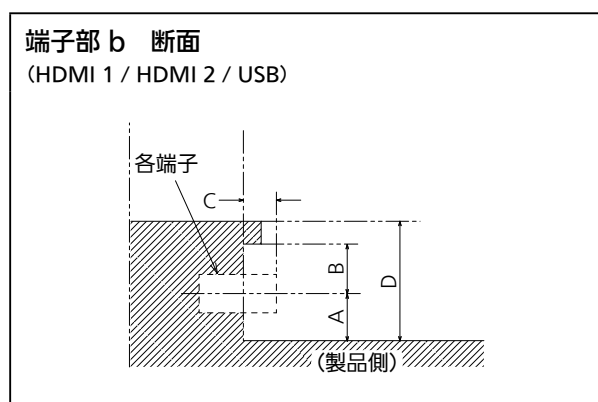
背面視



端子部 a
65CQ1J 下部端子

単位 : mm

	AUDIO OUT	SERIAL IN	LAN	PC IN	AUDIO IN
A	13.9	14.3	13.6	13.0	14.5
B	7.6	7.2	7.9	8.5	7.0
C	8.2	5.4	0.0	5.3	2.5
D	29.0				
E	61.2				
F	82.6				



端子部 b
65CQ1J 側面端子

単位 : mm

	HDMI	USB
A	12.1	12.1
B	7.4	7.4
C	-	-
D	27.5	
E	82.9	
F	112.4	

* 端子部の構造上、接続ケーブル / USB メモリーによっては、ご利用いただけないものがあります。本図面でご確認の上、ご使用ください。