



● 機器定格 (定格および外観は、予告なく変更する事があります)

■ ディスプレイパネル

画面サイズ	65V型 (1,645 mm)
アスペクト比	16:9
画面有効寸法 (W×H)	1,434 x 806 mm
解像度 (H×V)	1,920 x 1,080画素
画素ピッチ (H×V)	0.747 x 0.747 mm
コントラスト	5,000,000 :1
階調数	6,144 階調 (相当)
パネル寿命*1	約100,000時間
フルHD 3D	対応*2

*1: 時間はスタンダードモード/動画表示時のパネル輝半減までの目安です。残像 (焼き付き) ・故障等は除きます。

*2: 3D映像を見るには別売りの3D IR トランスミッターと3Dグラスが必要です。

■ 入出力端子

ビデオ入力	BNC x 1	1.0 V [p-p] (75 Ω)
音声入力 (左右)	RCA x 1セット	0.5 V [rms]
RGB/コンポーネントビデオ入力	BNC x 3	Y/G : 1.0 V [p-p] (75 Ω) (同期信号含む) B/Pb/Cb, R/Pr/Cr : 0.7 V [p-p] (75 Ω)
音声入力 (左右)	RCA x 1セット	0.5 V [rms]
HDMI入力	HDMI TYPE A コネクタ x 1	
DVI入力	DVI-D 24ピン(デジタル) x 1	DVI Revision 1.0準拠 HDCP 1.1対応
音声入力	M3ジャック x 1 (PC入力と共用)	0.5 V [rms]
パソコン入力	ミニD-sub15ピン(メス) x 1 プラグ & プレイ (VESA DDC 2B)対応	Y/G : 1.0 V [p-p] (75 Ω) 同期信号含む 0.7 V [p-p] (75 Ω) 非同期信号時 B/Pb/Cb, R/Pr/Cr : 0.7 V [p-p] (75 Ω) HD/VD : 1.0~5.0 V [p-p] (ハイインピーダンス)
音声入力	M3 ジャック x 1 (DVI入力と共用)	0.5 V [rms]
ファンクションスロット: SLOT 2.0	1 (空き)	

■ 制御端子

LAN	RJ45 10BASE-T/100BASE-TX、PJ Link 対応
シリアル	D-sub 9ピン (オス) x 1 (外部制御端子)、RS-232C準拠
3Dシャッター出力	M3 ジャック x 1
DC 8V 出力	センタープラス EIAJ 4mmプラグ対応

■ 電源

使用電源	AC100 V ±10 % 50 Hz/60 Hz
消費電力	535 W
動作時平均消費電力*	425 W
本体電源「切」時	0.2 W
リモコン電源「切」時	待機電力低減設定「オン」0.4 W、待機電力低減設定「オフ」0.7 W

*IEC62087 Ed.2の測定方法に基づく。

■ 音声

スピーカー出力	8Ω、20 W [10 W + 10 W] (10 %THD)
---------	---------------------------------

■ 機構

外形寸法 (幅 x 高さ x 奥行)	1,554 × 925 × 99 mm
梱包外形寸法 (幅 x 高さ x 奥行)	1,706 × 1,134 × 404 mm
質量	約60.0 kg
梱包質量	約73.0 kg
キャビネットカラー	黒

■ 環境条件

動作範囲	温度: 0 °C ~ 40 °C
	湿度: 20 % ~ 80 % (結露なきこと)
	高度: 0 ~ 2,800 m
保管範囲	温度: -20 °C ~ 60 °C
	湿度: 20 % ~ 90 % (結露なきこと)
	高度: 0 ~ 3,300 m

■ リモコン

使用電源	DC 3 V (単 3 形乾電池 2 個)
動作距離	約7 m以内 (プラズマディスプレイ正面距離)
使用範囲	受光部左右: 30°以内、受光部上下: 20°以内
質量	約100 g (乾電池含む)

■ 適合法企画

安全規格	電気用品安全法 第2項 J60065 (H20) J3000
輻射規格	電気用品安全法 第2項 J55013 (H14)

● 主な機能

デジタルズーム	○
ポートレートズーム	○
マルチ画面設定	○ (N×M、最大5×5)
1:1ピクセルモード	○
画面表示領域設定	○
オートセットアップ	○
HDMIレンジ	○
スクリーンセーバー	色反転、全白表示、オーバーレイ白色バー、白色バー
NANODRIFTセーバ	○ (弱、中、強)
サイドパネル設定	○
ピーク制限	○
消費電力低減設定	○
待機電力低減設定	○
パワーマネージメント (PC/DVI-D)	○
無信号自動オフ	○
ウィークリーコマンドタイマー	○
音声入力選択	○
スタジオモード (W/B, Gain)	○
初期入力/スタート音量設定	○
ボタン操作制限	○
リモコン操作制限	○
最大音量設定	○

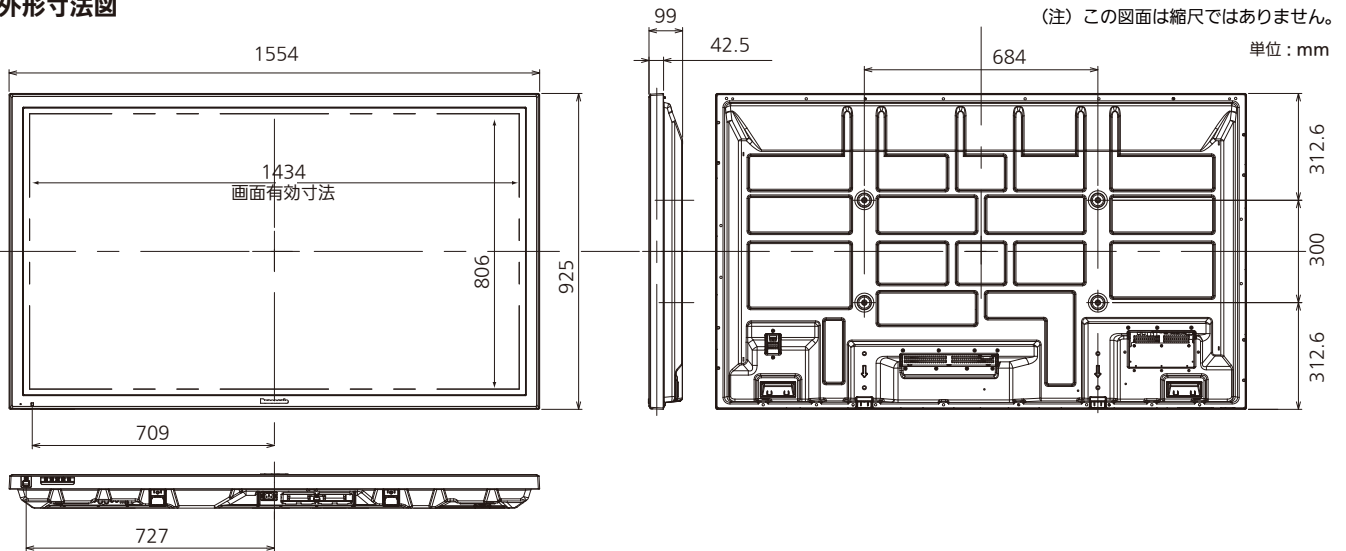
● 別売オプション

据置スタンド	TY-ST65P20
壁掛け金具 (垂直/角度可変)	TY-WK65PR20
スピーカー	TY-SP65P11K
タッチパネル	TY-TP65P10S
映り込み軽減フィルター	TY-AR65P9W
3D IRトランスミッター	TY-3D30TRW
3D グラス	TY-EW3D2LW TY-EW3D2MW TY-EW3D2SW
デュアルHD-SDI端子ボード (3D対応)	TY-FB30DHD3D
デュアルDVI-D端子ボード (3D対応)	TY-FB30DD3D
HD-SDI (音声対応) 端子ボード	TY-FB10HD
HD-SDI端子ボード	TY-FB9HD
デュアルリンクHD-SDI 端子ボード	TY-FB11DHD
デュアルHDMI 端子ボード	TY-FB10HMD
デュアルビデオ端子ボード	TY-FB9BD
DVI-D 端子ボード	TY-FB11DD
地上デジタルチューナーボード	TY-FB11DTJ

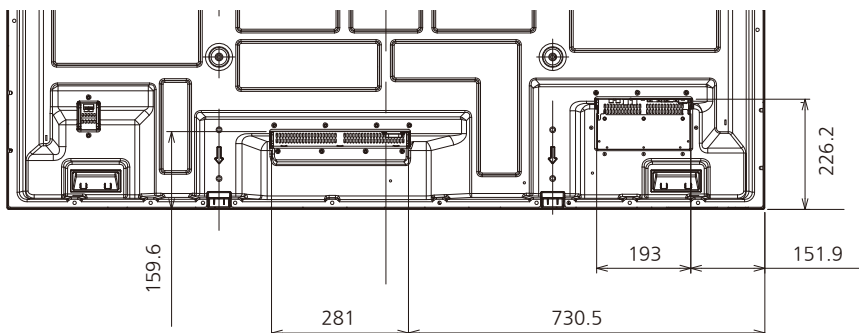
付属品

- ・リモコン
- ・乾電池
- ・クランパー
- ・電源コード

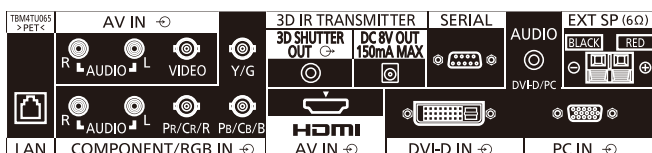
● 外形寸法図



● 端子部寸法図



● 接続端子部



● 対応信号表

*表示可能な入力信号

	信号名	水平周波数 (kHz)	垂直周波数 (Hz)	COMPONENT / RGB IN / PC IN (Dot clock (MHz))	DVI-D IN (Dot clock (MHz))	HDMI
1	525 (480) / 60i	15.73	59.94	*(13.5)	*(27.0)	*
2	525 (480) / 60p	31.47	59.94	*(27.0)*5	*(27.0)	*
3	625 (575) / 50i	15.63	50.00	*(13.5)		
4	625 (576) / 50i	15.63	50.00		*(27.0)	*
5	625 (575) / 50p	31.25	50.00	*(27.0)		
6	625 (576) / 50p	31.25	50.00		*(27.0)	*
7	750 (720) / 60p	45.00	60.00	*(74.25)	*(74.25)	*
8	750 (720) / 50p	37.50	50.00	*(74.25)	*(74.25)	*
9	1,125 (1,080) / 60p	67.50	60.00	*(148.5)*1	*(148.5)	*
10	1,125 (1,080) / 60i	33.75	60.00	*(74.25)*1	*(74.25)	*
11	1,125 (1,080) / 50p	56.26	50.00	*(148.5)*1	*(148.5)	*
12	1,125 (1,080) / 50i	28.13	50.00	*(74.25)*1	*(74.25)	*
13	1,125 (1,080) / 24sF	27.00	48.00	*(74.25)*2		
14	1,125 (1,080) / 30p	33.75	30.00	*(74.25)*1	*(74.25)	
15	1,125 (1,080) / 25p	28.13	25.00	*(74.25)*1	*(74.25)	
16	1,125 (1,080) / 24p	27.00	24.00	*(74.25)*1	*(74.25)	*
17	1,250 (1,080) / 50i	31.25	50.00	*(74.25)*3		
18	2,048 × 1,080 / 24sF *7	27.00	48.00			
19	2,048 × 1,080 / 24p *7	27.00	24.00			
20	640 × 400 @70 Hz	31.46	70.07	*(25.17)		
21	640 × 480 @60 Hz	31.47	59.94	*(25.18)*6	*(25.18)	*
22	640 × 480 @72 Hz	37.86	72.81	*(31.5)		
23	640 × 480 @75 Hz	37.50	75.00	*(31.5)		
24	640 × 480 @85 Hz	43.27	85.01	*(36.0)		
25	800 × 600 @56 Hz	35.16	56.25	*(36.0)		
26	800 × 600 @60 Hz	37.88	60.32	*(40.0)	*(40.0)	*
27	800 × 600 @72 Hz	48.08	72.19	*(50.0)		
28	800 × 600 @75 Hz	46.88	75.00	*(49.5)		
29	800 × 600 @85 Hz	53.67	85.06	*(56.25)		
30	852 × 480 @60 Hz	31.47	59.94	*(33.54)*6	*(34.24)	*
31	1,024 × 768 @50 Hz	39.55	50.00		*(51.89)	*
32	1,024 × 768 @60 Hz	48.36	60.00	*(65.0)	*(65.0)	*
33	1,024 × 768 @70 Hz	56.48	70.07	*(75.0)		
34	1,024 × 768 @75 Hz	60.02	75.03	*(78.75)		
35	1,024 × 768 @85 Hz	68.68	85.00	*(94.5)		
36	1,066 × 600 @60 Hz	37.64	59.94	*(53.0)	*(53.0)	*
37	1,152 × 864 @60 Hz	53.70	60.00		*(81.62)	*
38	1,152 × 864 @75 Hz	67.50	75.00	*(108.0)		
39	1,280 × 768 @60 Hz	47.70	60.00	*(80.14)		
40	1,280 × 960 @60 Hz	60.00	60.00	*(108.0)		
41	1,280 × 960 @85 Hz	85.94	85.00	*(148.5)		
42	1,280 × 1,024 @60 Hz	63.98	60.02	*(108.0)	*(108.0)	*
43	1,280 × 1,024 @75 Hz	79.98	75.03	*(135.0)		
44	1,280 × 1,024 @85 Hz	91.15	85.02	*(157.5)		
45	1,366 × 768 @50 Hz	39.55	50.00		*(69.92)	*
46	1,366 × 768 @60 Hz	48.36	60.00	*(86.71)	*(87.44)	*
47	1,400 × 1,050 @60 Hz	65.22	60.00		*(122.61)	*
48	1,600 × 1,200 @60 Hz	75.00	60.00	*(162.0)	*(162.0)	*
49	1,600 × 1,200 @65 Hz	81.25	65.00	*(175.5)		
50	1,920 × 1,080 @60 Hz	67.50	60.00	*(148.5)*4	*(148.5)	*
51	1,920 × 1,200 @60 Hz	74.04	59.95		*(154.0)	*
52	Macintosh13" (640 × 480)	35.00	66.67	*(30.24)		
53	Macintosh16" (832 × 624)	49.72	74.54	*(57.28)		
54	Macintosh21" (1,152 × 870)	68.68	75.06	*(100.0)		

* 1: SMPTE 274M準拠。

* 2: SMPTE RP211準拠。

* 3: SMPTE 295M準拠。

* 4: 1,125 (1,080) / 60pとして認識します。

* 5: PC INに525p信号を入力し、RGBフォーマット選択した場合、VGA 60 Hzとして認識します。

* 6: PC IN以外の入力端子にVGA 60 Hzフォーマットの信号が入力された場合、525pとして認識します。

* 7: SMPTE 292M、372M準拠。Dual Link HD-SDI端子ボード (TY-FB11DHD) 装着時に受像可能となります。

● ピン配列と信号名

■ シリアル端子 (RS-232C準拠): D-sub9ピン



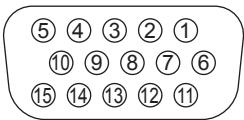
ピン No.	信号名	Details
①	CD	NC
②	RXD	受信データ
③	TXD	送信データ
④	DTR	未使用
⑤	GND	グラウンド
⑥	DSR	未使用
⑦	RTS	↔ (本体側で短絡)
⑧	CTS	
⑨	RI	NC

* パソコン側の仕様で記載しています。

通信条件

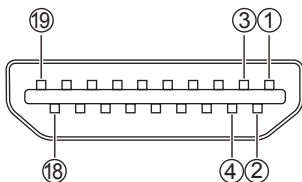
信号レベル	RS-232C準拠
同期方式	調歩同期 (非同期)
ポートレート	9600 bps
パリティ	なし
キャラクター長	8 ビット
ストラップビット	1 ビット
フロー制御	なし

■ パソコン入力端子 : ミニ D-sub 15 ピン



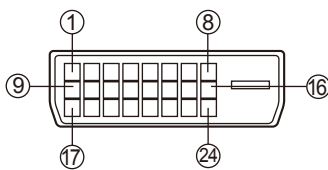
ピン No.	信号名	ピン No.	信号名	ピン No.	信号名
①	R (P _R /C _R)	⑥	GND (アース)	⑪	NC (無接続)
②	G (Y)	⑦	GND (アース)	⑫	SDA
③	B (P _B /C _B)	⑧	GND (アース)	⑬	HD/SYNC
④	NC (無接続)	⑨	+5 V DC	⑭	VD
⑤	GND (アース)	⑩	GND (アース)	⑮	SCL

■ HDMI端子



ピン No.	信号名	ピン No.	信号名
①	T.M.D.S データ2+	⑪	T.M.D.S クロック シールド
②	T.M.D.S データ2 シールド	⑫	T.M.D.S クロック
③	T.M.D.S データ2-	⑬	CEC
④	T.M.D.S データ1+	⑭	予備 (接続なし)
⑤	T.M.D.S データ1 シールド		
⑥	T.M.D.S データ1-	⑮	SCL
⑦	T.M.D.S データ0+	⑯	SDA
⑧	T.M.D.S データ0 シールド	⑰	DDC/CEC グラウンド
⑨	T.M.D.S データ0-	⑱	+5V 電源
⑩	T.M.D.S クロック+	⑲	ホットプラグ検出

■ DVI-D 入力端子



ピン No.	信号名	ピン No.	信号名
①	T.M.D.S. データ 2-	⑬	_____
②	T.M.D.S. データ 2+	⑭	+5 V 電源
③	T.M.D.S. データ 2シールド	⑮	アース
④	_____	⑯	ホットプラグ検出
⑤	_____	⑰	T.M.D.S. データ 0-
⑥	DDC クロック	⑱	T.M.D.S. データ 0+
⑦	DDC データ	⑲	T.M.D.S. データ 0 シールド
⑧	_____	⑳	_____
⑨	T.M.D.S. データ 1-	㉑	_____
⑩	T.M.D.S. データ 1+	㉒	T.M.D.S. クロック シールド
⑪	T.M.D.S. データ 1 シールド	㉓	T.M.D.S. クロック+
⑫	_____	㉔	T.M.D.S. クロック-