

ビデオプロジェクター

天井取付型
TH-80VW1T
~~TH-110VW1T~~

据置型
~~TH-80VW1F~~
~~TH-110VW1F~~

■機器概要

本機は7型高輝度電磁集束投写管や、ダブルフォーカス色収差補正レンズを採用し、80型や、110型(画面アスペクト比9:16時)のスクリーンへ映像を拡大投写して明るく迫力ある画面をご覧いただけるビデオプロジェクターです。

入力できる信号は水平周波数15.75kHz、31.5kHz、33.75kHzのアナログRGB信号をはじめ、4方式(NTSC、M-NTSC、PAL、SECAM)ビデオ信号やS映像信号に加え、モノラル音声の入力が可能です。

別売りのED/WDデジタルスキャンコンバータ<TU-AVD2000>との組み合わせにより、クリアビジョン対応や入力信号に合わせ画面アスペクト比(縦横比)の切換えができます。

(ゴーストの除去にはチューナ付ゴーストリダクションが必要です。)

■機器定格 (本機の定格および外観は、性能向上その他により予告なく変更することがあります。)

本 体

電 源	AC100V 50/60Hz	接 続 端 子	●S映像(S-VIDEO)入力端子 Y信号 1Vp-p正極性(負同期付) C信号 0.286V p-p MINI DIN 4P(ロック式)
消 費 電 力	340W(リモコンスタンバイ時4W)		●ライン(LINE)入出力端子 1Vp-p 75Ω又はハイインピーダンス ブリッジ接続 BNC接栓
投 写 管	7型 高輝度電磁集束投写管 3本		●RGB入力端子 BNC接栓
レ ン ズ	F1.09 f136色収差補正レンズ 3コ		R 0.7Vp-p 75Ω終端
光 出 力	700lm(ルーメン)		G 0.7Vp-p 75Ω終端
水 平 解 像 度	RGB入力時1100本 帯域幅30MHz ビデオ入力時800本		B 0.7Vp-p 75Ω終端
音 声 実 用 最 大 出 力	1.5W(EIAJ)		H・H/V 0.3~4V 75Ω終端
ス ピ ー カ	8cm 丸型 1コ		V 0.3~4V 75Ω終端
投 写 サ イ ズ	80型、110型(画面アスペクト比9:16時)	付 属 品	●音声(AUDIO)入力端子 0.5Vrms RCAピンジャック
投 写 角 度	14.0°		●リモコン入力1(REMOTE IN 1)端子 TU-AVD2000接続用 D型25P
重 量	48kg		●リモコン入力2(REMOTE IN 2)端子 リモコン受光ボックス接続用 M3端子
外 形 寸 法	横幅 606mm 高さ 305mm 奥行 765mm		●Sビデオ/BNC変換アダプタ 2コ
キャビネット	スチロール樹脂成形品		●リモコン 1コ
電源コードの長さ	2.5m		●リモコン受光ボックス 1コ
水平周波数	RGB信号時 15.75kHz/31.5kHz/33.75kHz (入力に合わせ自動切換)		●受光ボックス用5mケーブル 1本
垂直周波数	ビデオ信号時 15.75kHz/15.625kHz (入力に合わせ自動切換)		●単3形乾電池 2コ
環境条件	温度 -5°C~35°C 湿度 20%~80%		

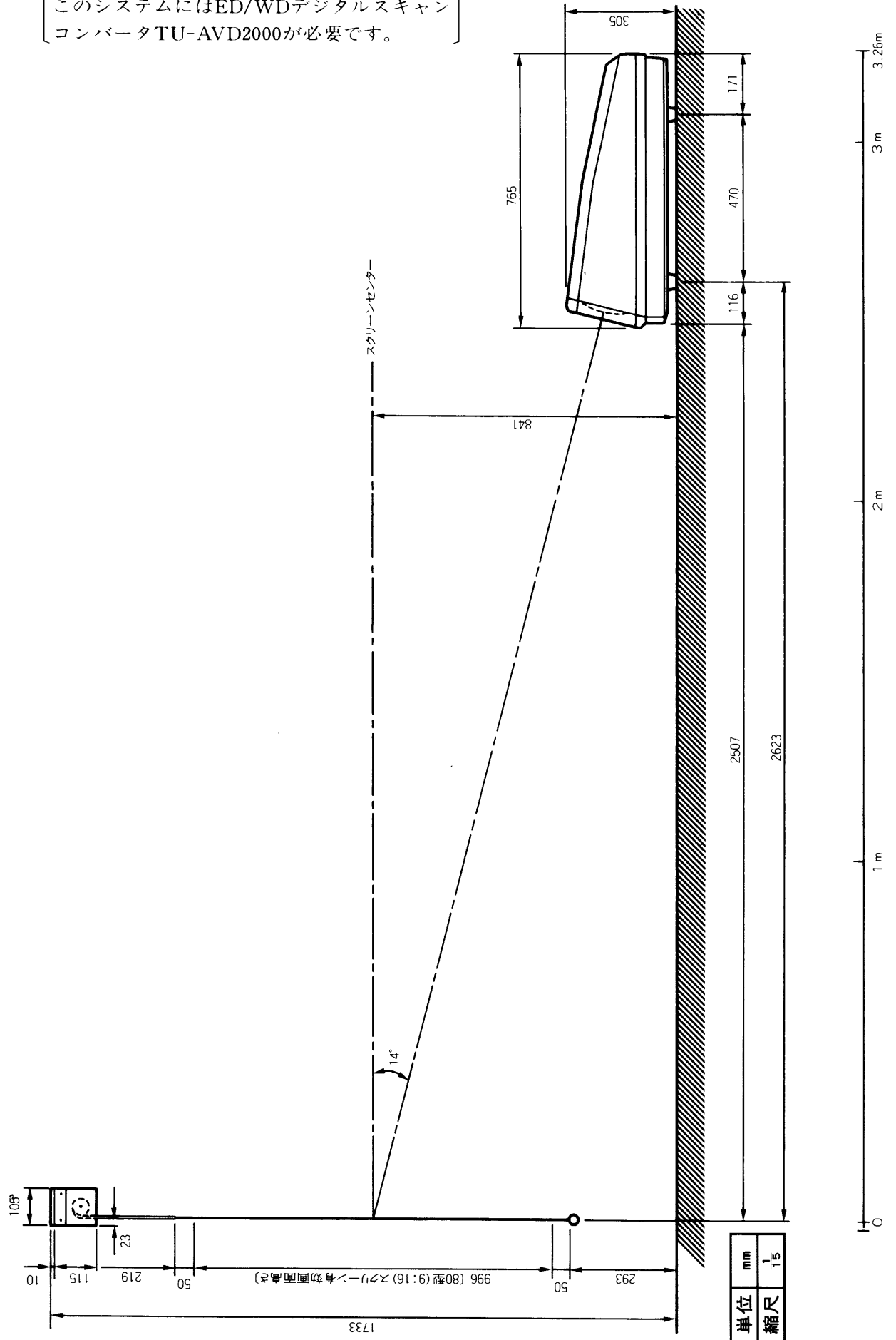
リモコン発信器

使用電源	DC3V(単3形乾電池2コ)	重 量	約200g(乾電池含む)
リモコン操作距離	約7m以内(受光部正面)	外 形 寸 法 (ボタン類含まず)	厚さ 21.5mm 横幅 63mm 長さ 210mm

■TH-80VW1F 投写関係寸法参考図

TH-80VW1FとTY-80WS1(ワイドアスペクトスクリーン)を組合わせた場合の参考図です。

〔このシステムにはED/WDデジタルスキャン
コンバータTU-AVD2000が必要です。〕

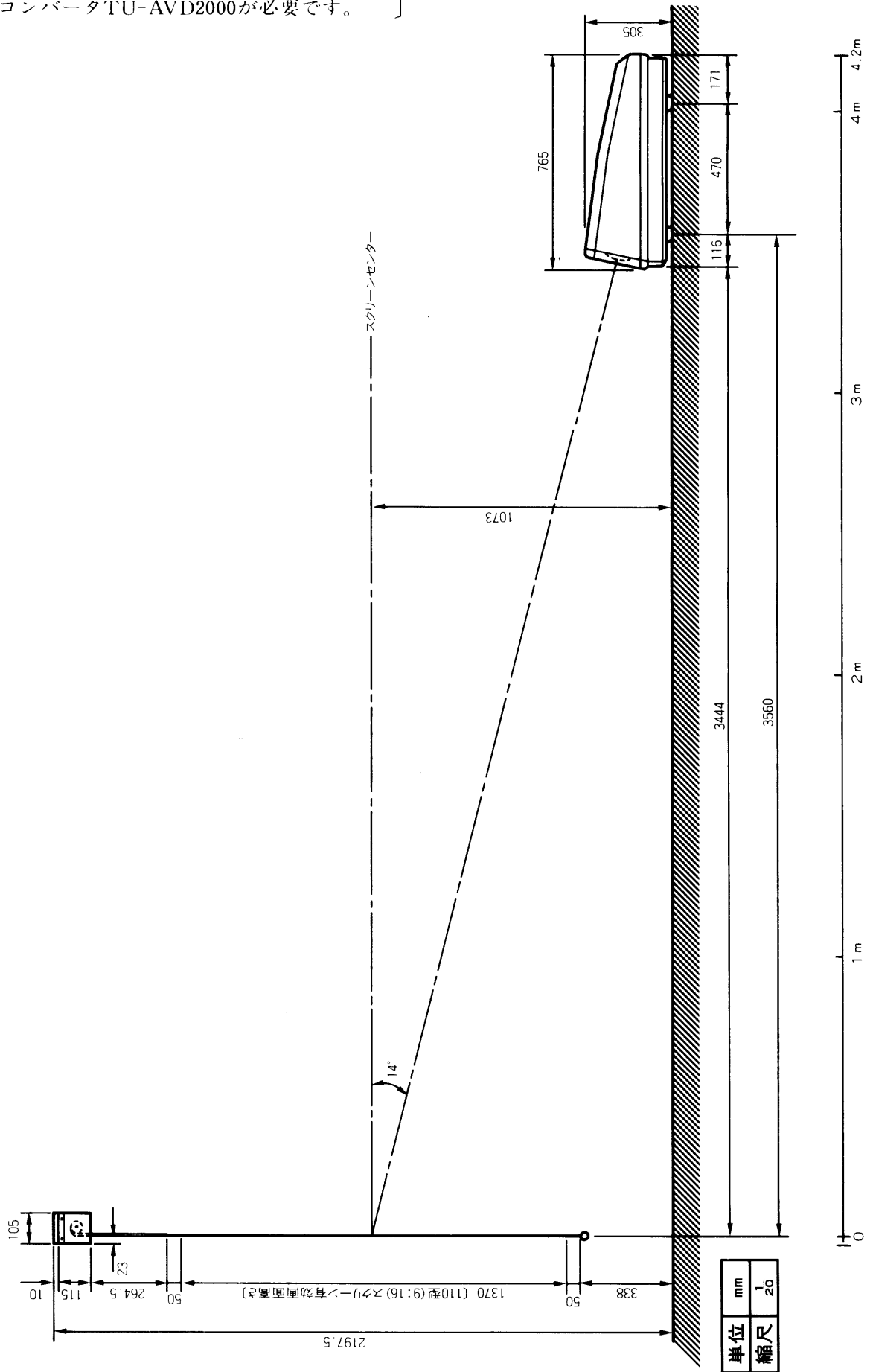


※この縮尺図面は印刷上、多少の誤差があります。

■TH-110VW1F 投写関係寸法参考図

TH-110VW1FとTY-110WS1(ワイドアスペクトスクリーン)を組合わせた場合の参考図です。

〔このシステムはED/WDデジタルスキャン
コンバータTU-AVD2000が必要です。〕

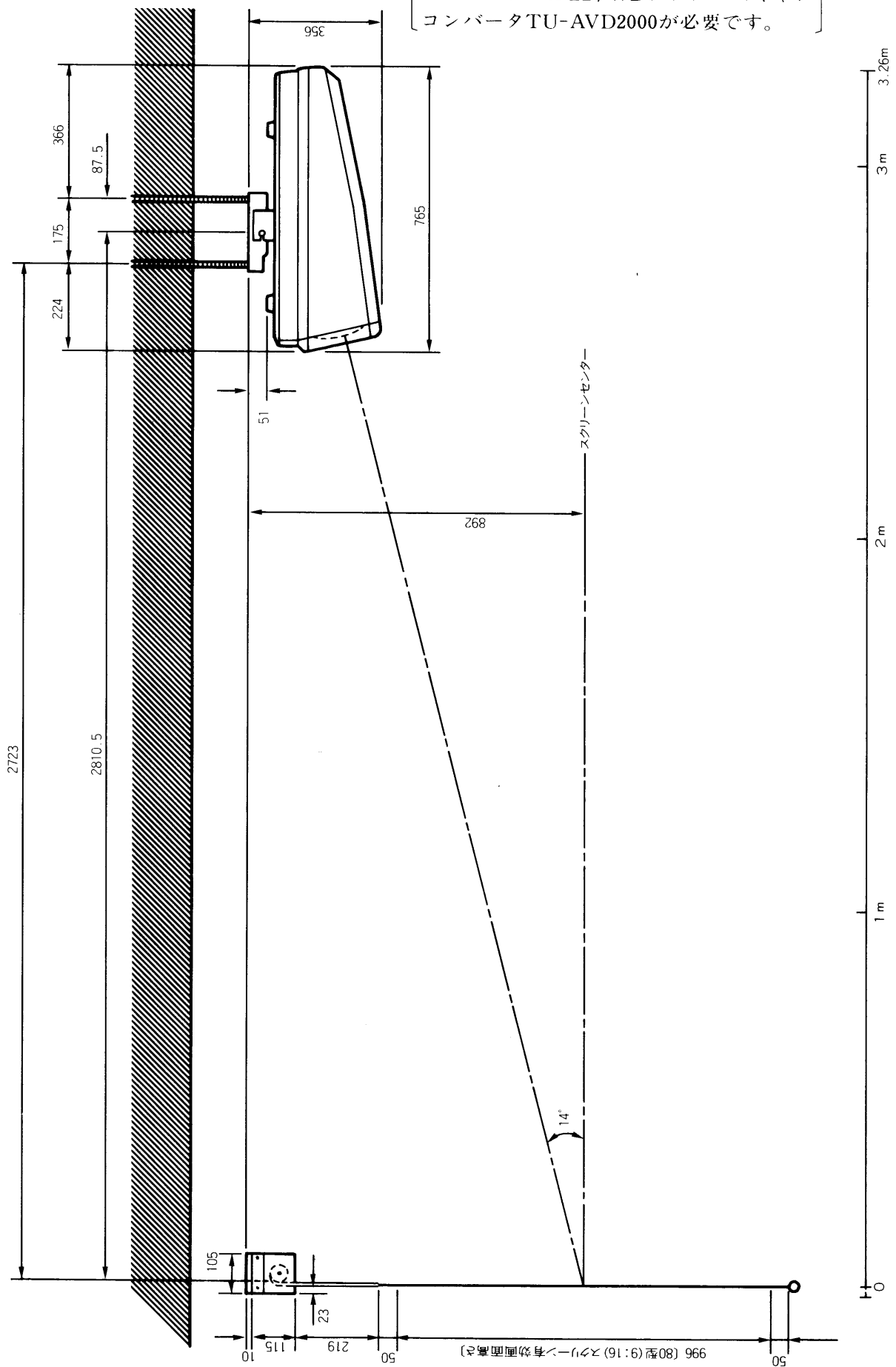


※この縮尺図面は印刷上、多少の誤差があります。

TH-80VW1T投写関係寸法参考図

TH-80VW1TとTY-80WS1(ワイドアスペクトスクリーン)を組合わせた場合の参考図です。

このシステムはED/WDデジタルスキャン
コンバータTU-AVD2000が必要です。



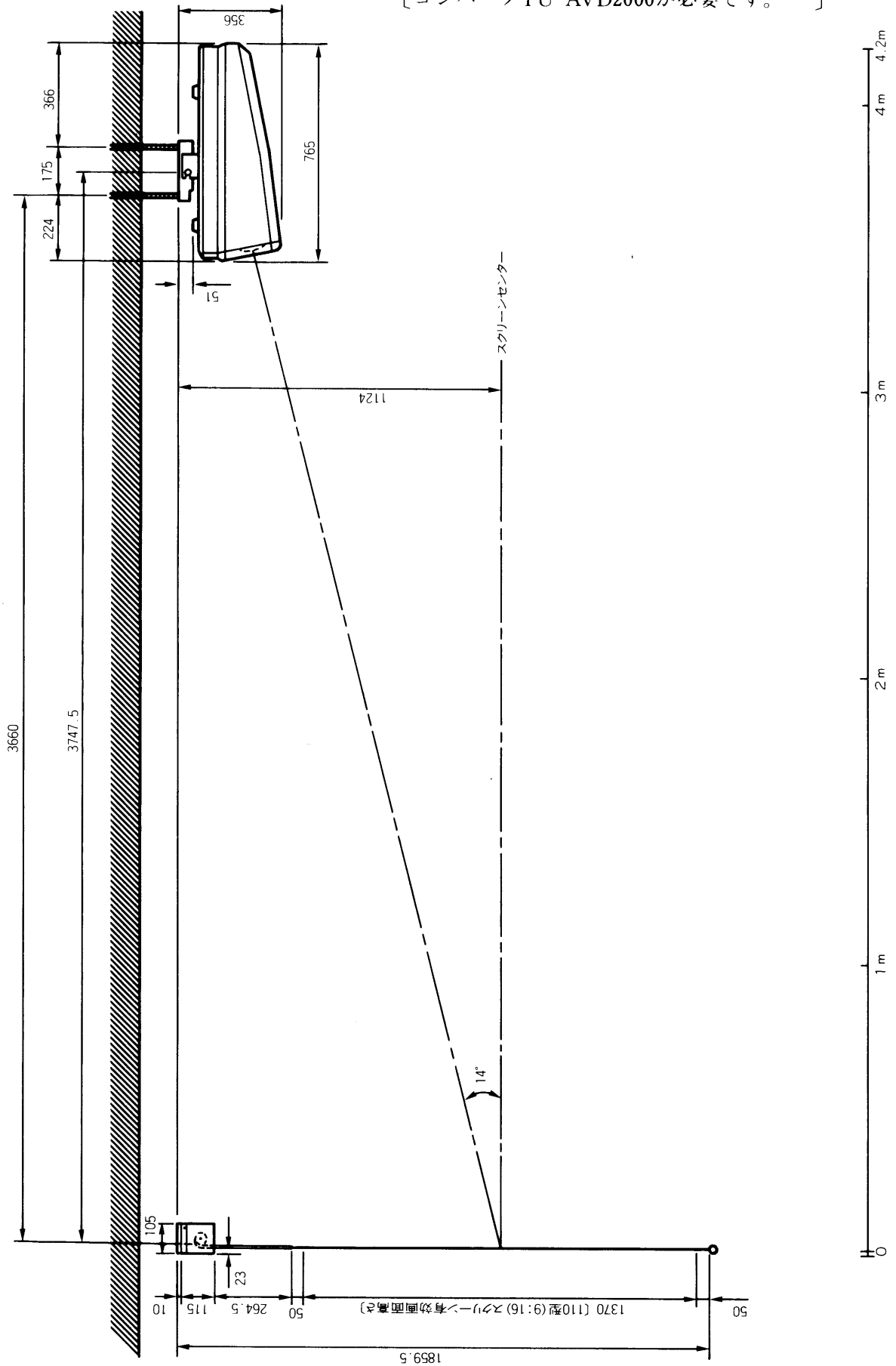
単位	mm
縮尺	1/5

※この縮尺図面は印刷上、多少の誤差があります。

■TH-110VW1T投写関係寸法参考図

TH-110VW1TとTY-110WS1(ワイドアスペクトスクリーン)を組合わせた場合の参考図です。

〔このシステムはED/WDデジタルスキャン
コンバータTU-AVD2000が必要です。〕

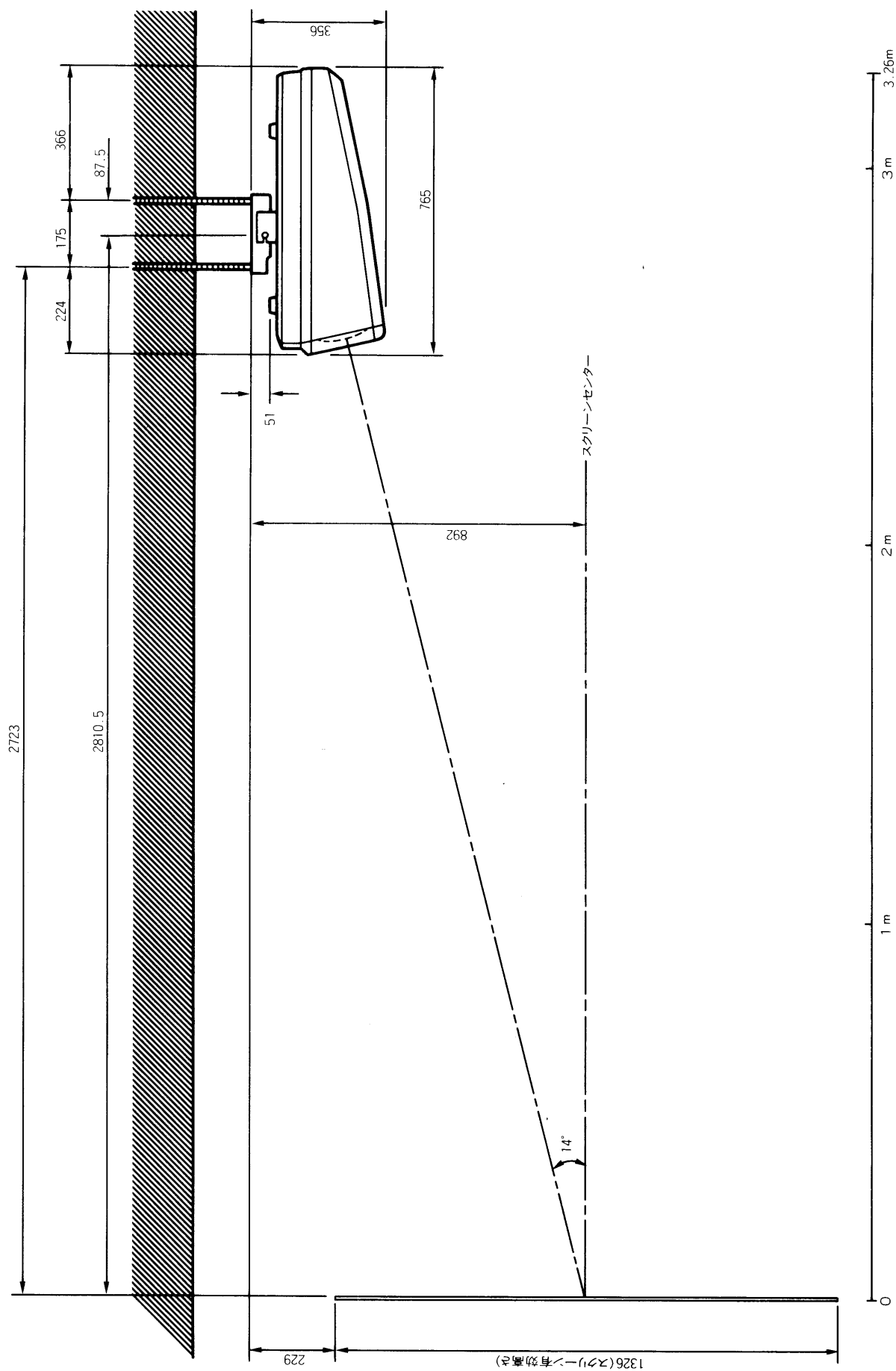


単位	mm
縮尺	1/20

※この縮尺図面は印刷上、多少の誤差があります。

TH-80VW1T投写関係寸法図

ED/WDデジタルスキャンコンバータを接続しないシステムの場合の寸法図です。

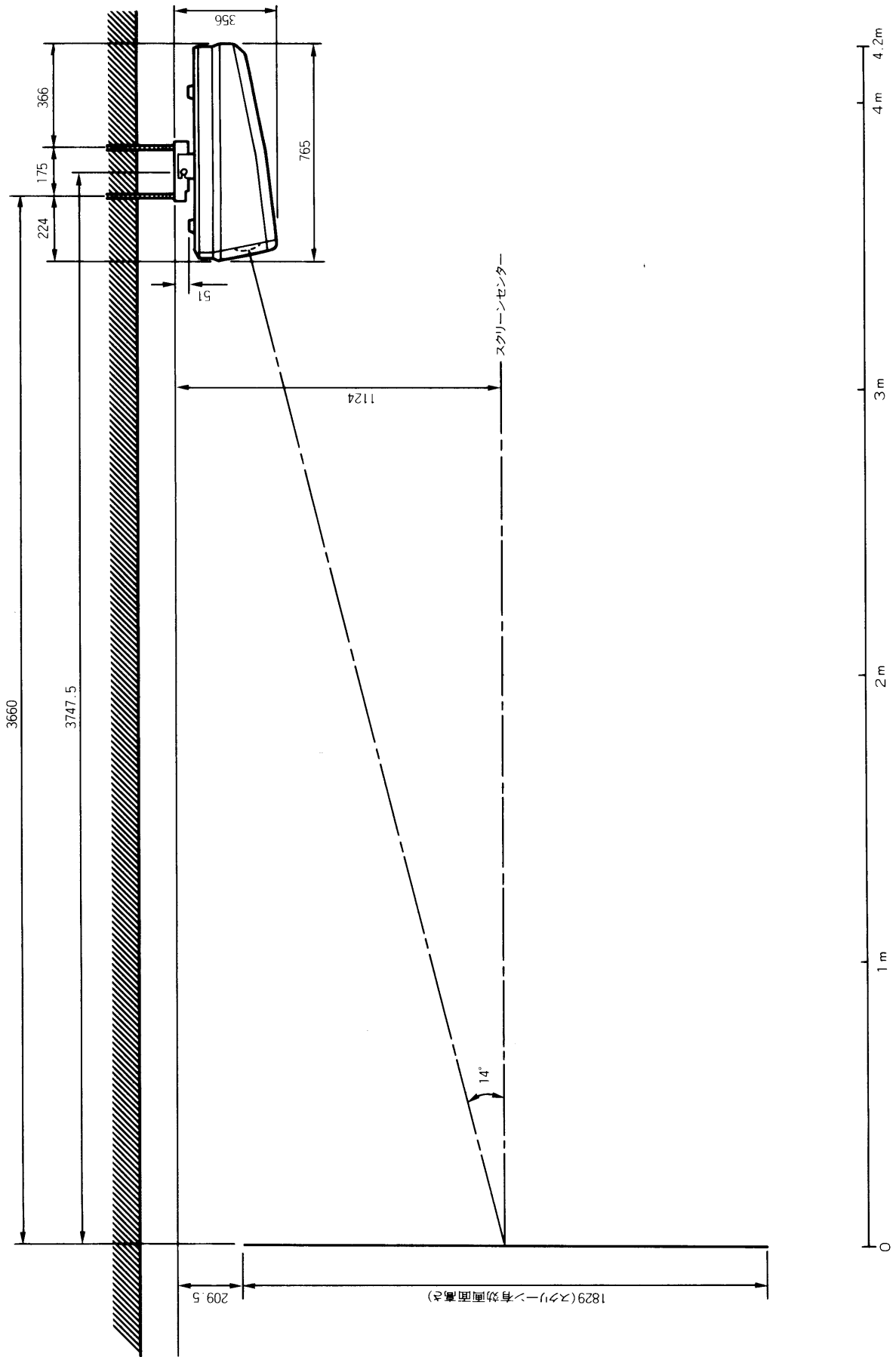


単位	mm
縮尺	$\frac{1}{15}$

※この縮尺図面は印刷上、多少の誤差があります。

TH-110VW1T 投写関係寸法図

ED/WDデジタルスキャンコンバータを接続しない場合の寸法図です。

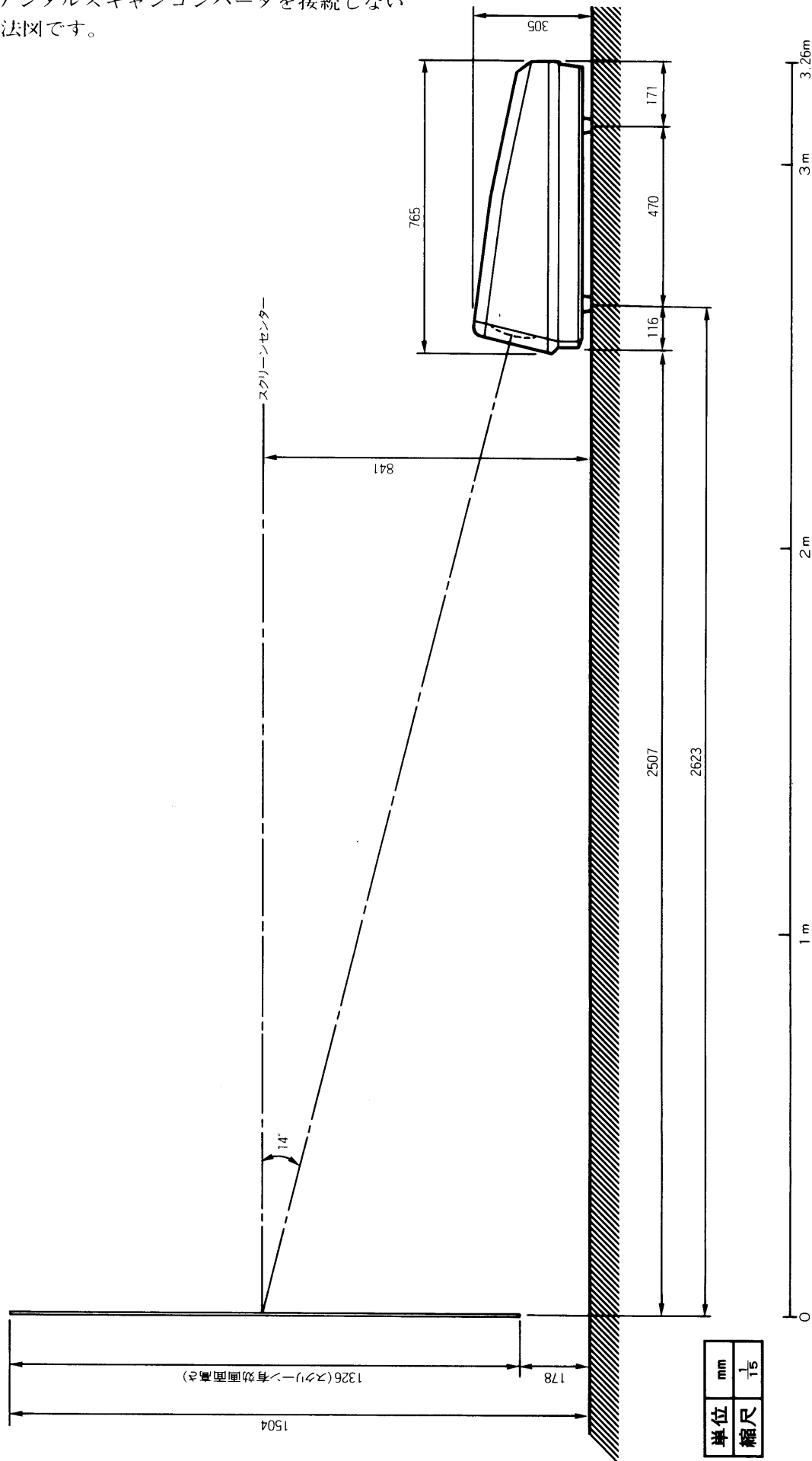


単位	mm
縮尺	1/20

※この縮尺図面は印刷上、多少の誤差があります。

■TH-80VWIF投写関係寸法図

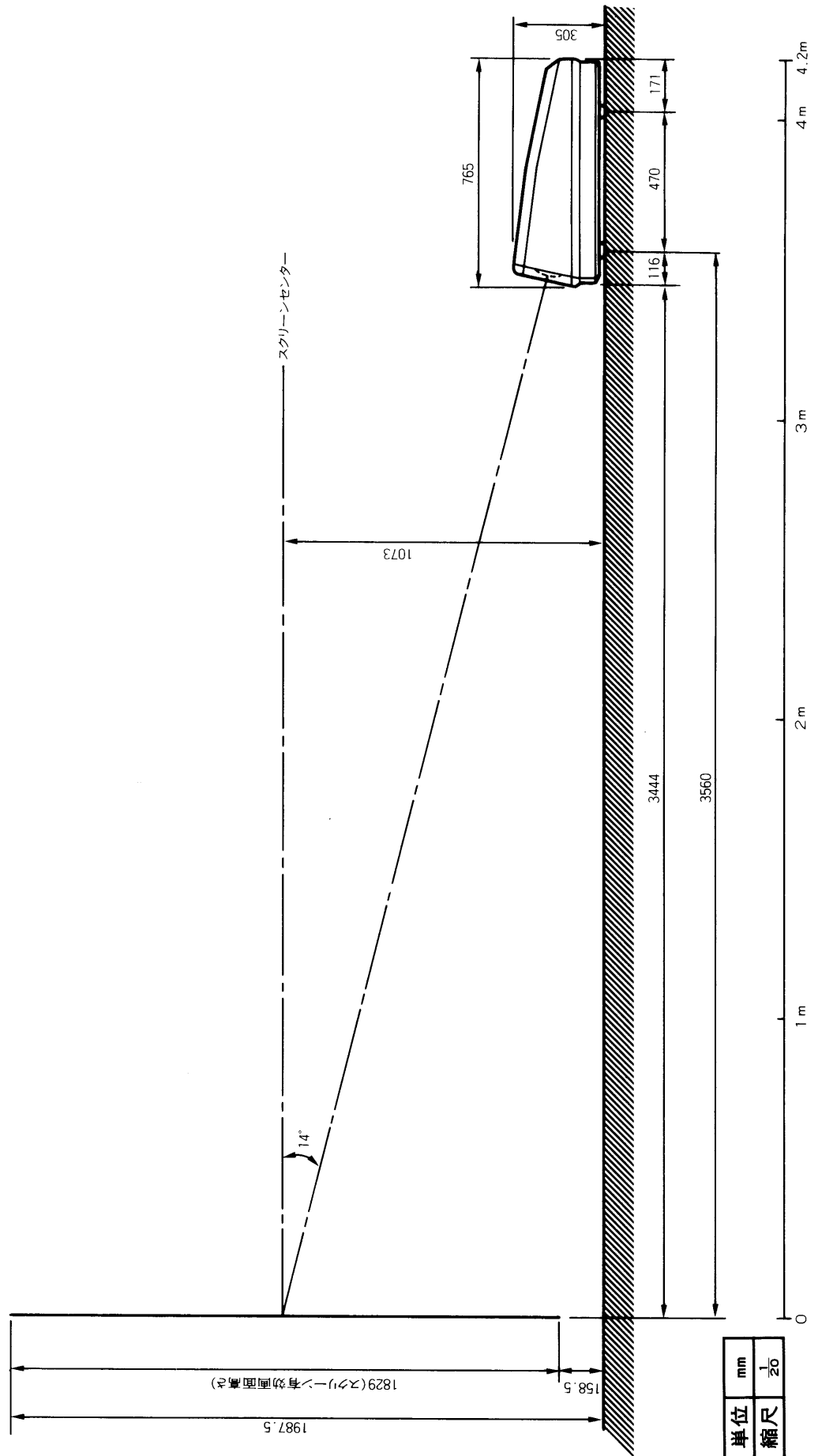
ED/WDデジタルスキャンコンバータを接続しない
場合の寸法図です。



※この縮尺図面は印刷上、多少の誤差があります。

■TH-110VW1F投写関係寸法図

ED/WDデジタルスキャンコンバータを接続しない場合の寸法図です。

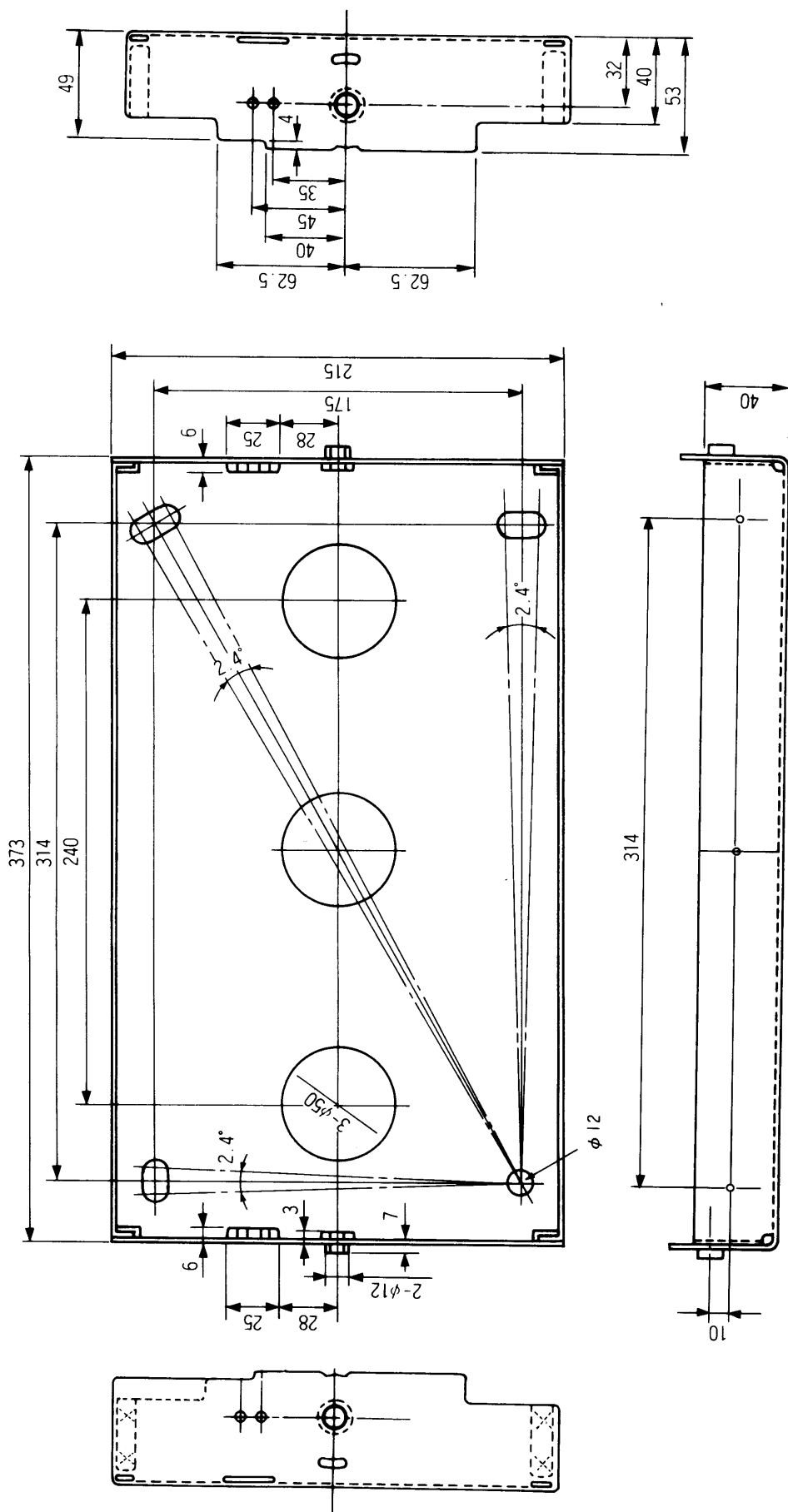


単位	mm
縮尺	$\frac{1}{20}$

※この縮尺図面は印刷上、多少の誤差があります。

(別売品)

■アタッチプレート<TY-PK100K>外形寸法図



付 属 品	
●アタッチプレート固定用ねじ	2本
●アタッチプレート固定用ねじ 付つまみ	2コ
●平ワッシャ	2コ
●ストッパーワッシャ	2コ
●カラー	2コ
●M10用平ワッシャ	8コ
●M10用スプリングワッシャ	4コ

単位	mm
縮尺	1/3

※この縮尺図面は印刷上多少の誤差があります。