

DLP™方式プロジェクター TH-D7500/TH-D7500-K

機器概要

本機は、DMD™素子、300 W UHM ランプを2灯を採用した DLP™方式プロジェクターです。設置場所に合わせて別売品の投写レンズの装着することにより、ビデオ映像はもちろんU-XGA サイズ(1 600 ドット×1 200 ドット)*までのデータ画像を、最大 600 型の大画面でご覧になれます。

U-XGA サイズ(1 600 ドット×1 200 ドット)入力時は、画像圧縮表示処理により(1 024 ドット×768 ドット)に変換します。

* 本機は「投写レンズ」を付属しておりません。設置場所やシステムに合わせ、別売品の最適な物をお買い求めください。

機器仕様

(仕様および外観は、性能向上その他により予告なく変更することがあります。)

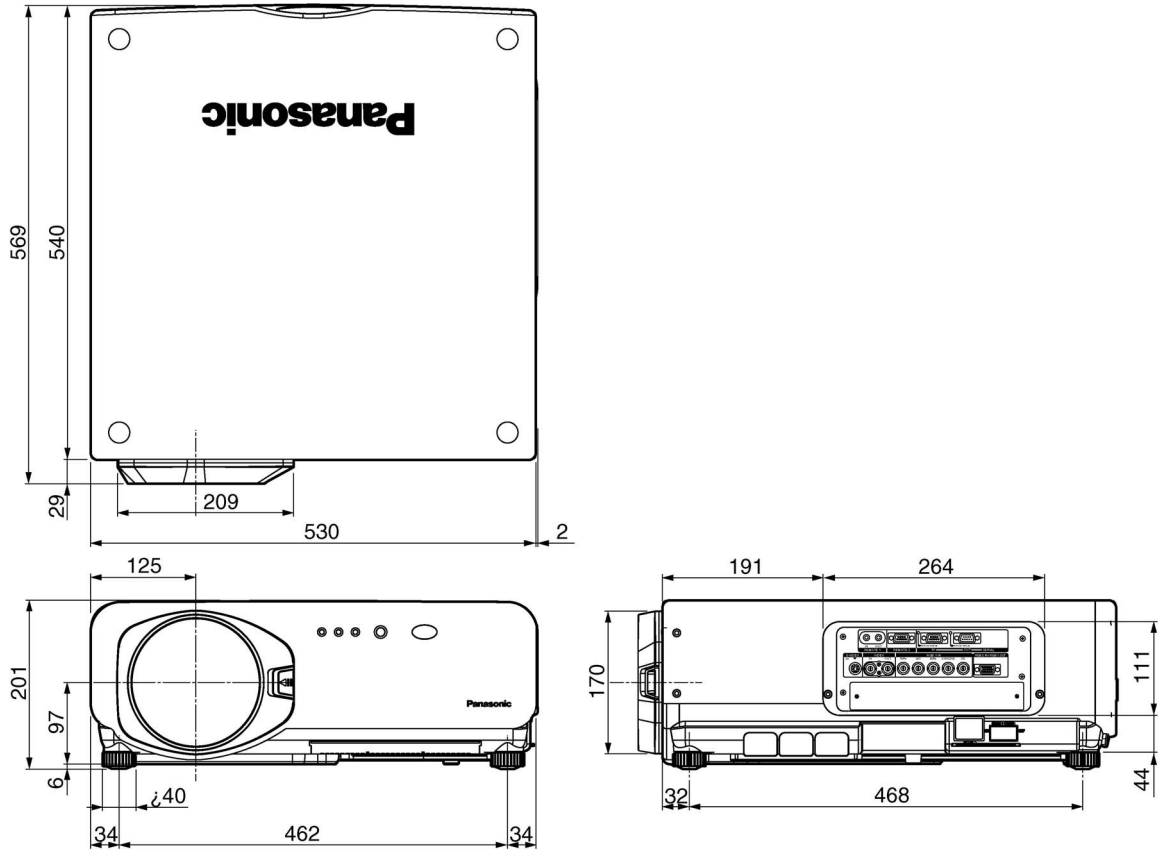
使 消 D	用 費 M	電 源 D	電 力 素 子	AC100 V 50 Hz / 60 Hz 800 W [800 VA] (スタンバイ時 12 W 但し、ファン停止時) 素子サイズ : 0.7 型 (アスペクト比 4:3) 表示方式:DMD™素子 3 枚 DLP™方式 画 素 数 : 786 432 画素(1 024 ドット×768 ドット)×3 枚 総画素数 2 359 296 画素 オプション (別売品) 本機にはレンズを付属しておりません。電動ズーム・電動フォーカス 300 W UHM ランプ×2 灯 70 型 ~ 600 型(アスペクト比 4:3 時) TY-D75LE5 使用時は 70 型 ~ 300 型(アスペクト比 4:3 時) 5 000 lm(ANSI) (ランプモードハイ時) 90 % 1 000:1 (全白 / 全黒) 〔コントラスト比 / ハイコントラスト装着時:光出力は 3 500 lm(ANSI)になります。〕 600:1 (全白 / 全黒) (コントラスト比 / ハイコントラスト装着時) R G B 信号入力時 : 1 024 ドット×768 ドット (1 600 ドット×1 200 ドット 圧縮表示) ビデオ信号入力時 : 水平 560TV 本 RGB 信号入力時: (水平) 15 kHz ~ 100 kHz (垂直) 24 Hz ~ 120 Hz 垂直 45 Hz ~ 61 Hz 以外の動画映像を入力される際は、不連続な映像になる場合があります。 (ドットクロック) 20 MHz ~ 162 MHz Y・P _B (C _B)・P _R (C _R)信号: (水平) 15.75 kHz(垂直) 60 Hz [480i], (水平) 15.63 kHz(垂直) 50 Hz [576i], (水平) 31.5 kHz(垂直) 60 Hz [480p], (水平) 45 kHz(垂直) 60 Hz [720/60p], (水平) 33.75 kHz(垂直) 60 Hz [1035/60i], (水平) 33.75 kHz(垂直) 60 Hz [1080/60i], (水平) 28.13 kHz(垂直) 50 Hz [1080/50i], (水平) 28.13 kHz(垂直) 25 Hz [1080/25p], (水平) 27 kHz(垂直) 24 Hz [1080/24p], (水平) 27 kHz(垂直) 48 Hz [1080/24sF], (水平) 33.75 kHz(垂直) 30 Hz [1080/30p] ビデオ / S ビデオ信号入力時: (水平) 15.75 kHz / 15.63 kHz (垂直) 50 Hz / 60 Hz 〔 NTSC / NTSC4.43/PAL/PAL60/PAL-N/PAL-M/SECAM 〕
レ 光 投 光 周 コ	源 写 画 面 出 光 量	ン ラ ン サ イ ズ	ス プ リ ン ク レ イ ス 比	
解 像 度	対 応 走 査 周 波 数			
光 台 投 接	軸 歪 写 鏡	シ 補 正 方 端	フ 角 式 子	ト 度 式 子
拡 張 ボ ー ド 装 着 ス ロ ッ ト				

電源コードの長さ キャビネット 外形寸法 環境条件 リモコン	<p><TW-MD95VM2 装着時> 〔ビデオ信号〕 ビデオ(ライン)入出力端子(BNC) 各1系統 1.0 V[p-p] 75 またはハイビジュアル(自動切り替え式) 〔Sビデオ信号〕 Sビデオ(Y/C)入力端子(BNC×2) 1系統 Y:1.0 V[p-p] C:0.286 V[p-p] 75 〔Y・Cb・Cr信号〕 Y・Cb・Cr入力端子 端子はビデオ/Sビデオ入力端子と共通 Y:1.0 V[p-p] 75、Cb・Cr:0.7 V[p-p] 75</p> <p><TW-MD95SD1 装着時> シリアル入力端子(BNC) 1系統 4:2:2デジタルシリアルコンポジット信号(480i/576i)対応 (SMPTE259M規格準拠) シリアル出力端子(BNC) 1系統 (アクティブスルー)</p> <p><TW-MD95SD2 装着時> メイン・サブ入力端子(BNC) 各1系統 4:2:2デジタルシリアルコンポジット信号(480i/576i)対応 (SMPTE259M規格準拠) 4:2:2デジタルシリアルコンポジット信号(480p)対応 (SMPTE294M規格準拠) 4:2:0デジタルシリアルコンポジット信号(480p)対応 (SMPTE294M規格準拠) メイン・サブ出力端子(BNC) 1系統 (アクティブスルー)</p> <p><TW-MD95SD3 装着時> HDシリアル入力端子(BNC) 1系統 720p/1035i/1080i対応 (SMPTE292M規格準拠) HDシリアル出力端子(BNC) 1系統 (アクティブスルー)</p> <p><TW-MD75DV 装着時> DVI-D入出力端子(DVI-D 24P) 各1系統 DVI1.0準拠 VGAサイズ(640ドット×480ドット)~S-XGAサイズ(1280ドット×1024ドット)対応</p> <p><TW-MD75NT 装着時> LAN端子(RJ-45) 1系統 ネットワーク接続用 10Base-T/100Base-TX シリアル入力端子(D-Sub 9P・オス型) 1系統 サービスマン用</p>
	2.5 m 樹脂成型品 横幅 530 mm 高さ 200 mm(脚最小時) 奥行 569 mm(別売品の投写レンズを含まず) 19.8 kg(別売品の投写レンズを含まず) 使用周囲温度: 0 ~ 40 (但し、2灯ランプモードハイ使用時は 0 ~ 35) 使用周囲湿度: 10 % ~ 80 %(非結露) 機能数 32 キー 42 機能 使用電源: DC3 V(単3形乾電池 2個) 操作距離: ワイヤレス時 約7 m(受光部正面)、ワイヤード時 約15 m 外形寸法: 横幅 50 mm 高さ 31 mm 奥行 181 mm 質量: 110 g(乾電池を含む)

付属品 電源コード…1本
ワイヤレス/ワイヤードリモコン…1個
単3形乾電池…2個
ワイヤードリモコンケーブル(15m)…1本

別売品 ズームレンズ〔1.5~2.0:1用〕(TY-D75LE1)
ズームレンズ〔2.0~3.0:1用〕(TY-D75LE2)
ズームレンズ〔3.0~5.0:1用〕(TY-D75LE3)
ズームレンズ〔5.0~8.0:1用〕(TY-D75LE4)
ハイコントラストズームレンズ〔1.5~2.0:1用〕(TY-D75LE1SC)
ハイコントラストズームレンズ〔2.0~3.0:1用〕(TY-D75LE2SC)
ハイコントラストズームレンズ〔3.0~5.0:1用〕(TY-D75LE3SC)
ハイコントラストズームレンズ〔5.0~8.0:1用〕(TY-D75LE4SC)
固定焦点レンズ〔0.8:1用〕(TY-D75LE5)
ビデオ/Sビデオ入力ボード (TW-MD95VM2)
RGB/Y・Pb・Pr入力ボード (TW-MD95RGB)
デジタル信号入力ボード(SDI〔480i〕用)(TW-MD95SD1)
デジタル信号入力ボード(SDI〔480p〕用)(TW-MD95SD2)
デジタル信号入力ボード(SDI〔1080i〕用)(TW-MD95SD3)
デジタル信号入力ボード(DVI用)(TW-MD75DV)
ネットワークボード (TW-MD75NT)
ワイヤレスマウスレシーバー(TW-RMRC1)
天つり金具〔高天井用〕(TY-PKD75)
天つり金具〔低天井用〕(TY-PKD75S)
デュアル金具(TY-DFD75)
キャリングハンドル(TY-HAD75)

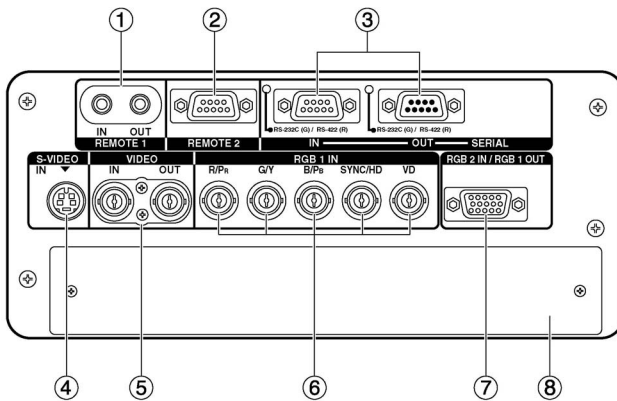
外形寸法図



(注)この図面は正確な縮尺ではありません。

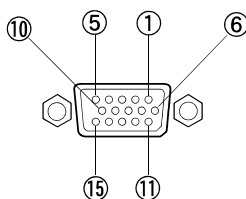
(単位 : mm)

< 側面端子部 >



1	リモート1入出力端子
2	リモート2入力端子
3	シリアル入出力端子
4	Sビデオ入力端子
5	ビデオ入出力端子
6	RGB 1入力端子
7	RGB 2入力端子 / RGB 1出力端子
8	拡張ボード装着スロット

< RGB 2 入力端子のピン配列 >

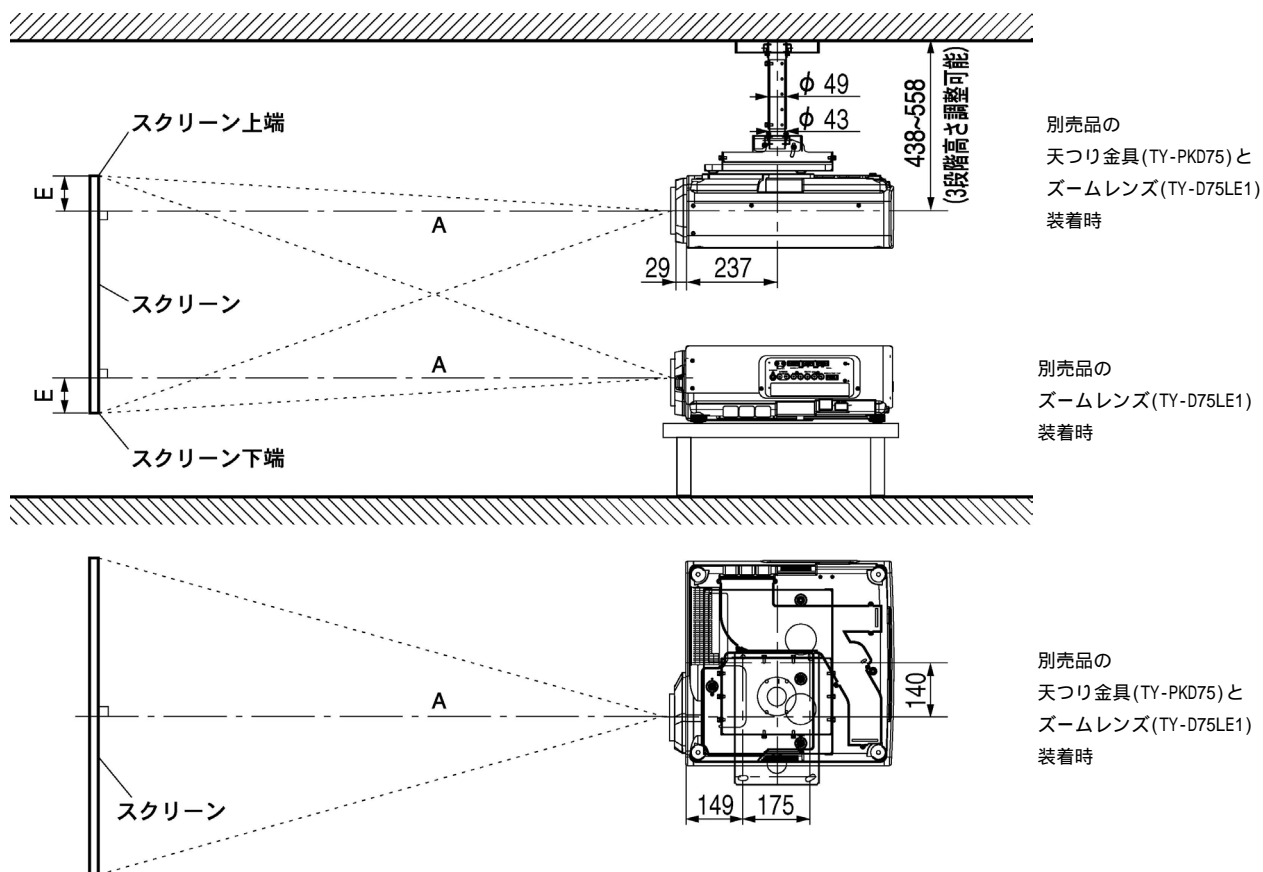


ピン番号	信号名	ピン番号	信号名	ピン番号	信号名
1	R/Pr	6	GND	11	NC
2	G/Y	7	GND	12	SDA
3	B/Pb	8	GND	13	HD/SYNC
4	GND	9	NC	14	VD
5	GND	10	GND	15	SCL

高密度 D-Sub 15P・メス型

、 はパソコン側に機能が有効です。

投写関係寸法図



(注)この図面は正確な縮尺ではありません。

(単位：mm)

投写レンズごとの投写距離

画面アスペクト比 4:3 時

(単位：mm)

画面 サイズ (型)	投写距離(A) [スクリーン～レンズ先端まで]									設置可能な高さ範囲(E) [スクリーン端～レンズセンターまで]		
	ズームレンズ								固定焦点 レンズ	ズームレンズ	固定焦点 レンズ	
	TY-D75LE1/ D75LE1SC装着時		TY-D75LE2/ D75LE2SC装着時		TY-D75LE3/ D75LE3SC装着時		TY-D75LE4/ D75LE4SC装着時					TY-D75LE5 装着時
最短	最長	最短	最長	最短	最長	最短	最長					
70	2 805	3 745	3 788	5 679	5 738	9 468	9 475	15 453	1 403	-213～1 280	533	
80	3 217	4 295	4 341	6 505	6 571	10 838	10 845	17 675	1 615	-244～1 463	610	
90	3 628	4 844	4 893	7 331	7 404	12 208	12 215	19 897	1 827	-274～1 646	686	
100	4 040	5 394	5 446	8 158	8 238	13 578	13 585	22 119	2 040	-305～1 829	762	
120	4 863	6 493	6 551	9 811	9 904	16 318	16 324	26 564	2 464	-366～2 195	914	
150	6 097	8 141	8 208	12 290	12 404	20 427	20 434	33 231	3 101	-457～2 743	1 143	
200	8 155	10 888	10 971	16 422	16 571	27 276	27 283	44 342	4 163	-610～3 658	1 524	
250	10 213	13 635	13 733	20 555	20 738	34 126	34 133	55 453	5 224	-762～4 572	1 905	
300	12 270	16 383	16 496	24 687	24 904	40 975	40 982	66 564	6 286	-914～5 486	2 286	
400	16 385	21 877	22 020	32 951	33 238	54 674	54 680	88 786		-1 219～7 315		
500	20 501	27 372	27 545	41 216	41 571	68 372	68 379	111 008		-1 524～9 144		
600	24 616	32 866	33 070	49 480	49 904	82 071	82 078	13 3231		-1 829～10 973		

* 上表の値は、投写レンズにより約±5%の誤差が発生する場合があります。

* 垂直キーストン(台形歪)補正使用時は、所定の画面サイズより小さくなる方向で補正されます。

画面アスペクト比 16:9 時

(単位: mm)

画面 サイズ (型)	投写距離(A) [スクリーン～レンズ先端まで]								設置可能な高さ範囲(E) [スクリーン端～レンズセンターまで]		
	ズームレンズ								固定焦点 レンズ	ズームレンズ	固定焦点 レンズ
	TY-D75LE1/ D75LE1SC装着時		TY-D75LE2/ D75LE2SC装着時		TY-D75LE3/ D75LE3SC装着時		TY-D75LE4/ D75LE4SC装着時				
最短	最長	最短	最長	最短	最長	最短	最長				
65	2 838	3 791	3 833	5 746	5 805	9 581	9 586	15 635	1 420	-486～1 295	404
110	4 856	6 484	6 542	9 798	9 891	16 296	16 302	26 529	2 461	-822～2 192	685
150	6 649	8 879	8 949	13 400	13 522	22 266	22 272	36 214	3 386	-1 121～2 989	934
200	8 891	11 872	11 959	17 902	18 062	29 728	29 734	48 319	4 543	-1 494～3 985	1 245
300	13 374	17 858	17 978	26 906	27 141	44 653	44 658	72 529	6 856	-2 241～5 977	1 867
400	17 858	23 844	23 997	35 910	36 220	59 577	59 583	96 740		-2 989～7 970	
500	22 341	29 830	30 017	44 914	45 299	74 501	74 507	120 951		-3 736～9 962	
550	24 583	32 823	33 026	49 416	49 838	81 964	81 969	133 056		-4 109～10 958	

* 上表の値は、投写レンズにより約±5%の誤差が発生する場合があります。

* 垂直キーストン(台形歪)補正使用時は、所定の画面サイズより小さくなる方向で補正されます。

投写レンズ別投写距離計算式

上記以外の画面サイズでご使用の場合は、下記計算式にて投写距離を求めてください。

画面アスペクト比 4:3 時

(単位: mm)

投写レンズ品番		投写距離(A)計算式	
ズームレンズ	TY-D75LE1/D75LE1SC 装着時	最短	$A = \text{投写画面サイズ〔型〕} \times 41.152-76$
		最長	$A = \text{投写画面サイズ〔型〕} \times 54.945-100$
	TY-D75LE2/D75LE2SC 装着時	最短	$A = \text{投写画面サイズ〔型〕} \times 55.249-79$
		最長	$A = \text{投写画面サイズ〔型〕} \times 82.644-106$
	TY-D75LE3/D75LE3SC 装着時	最短	$A = \text{投写画面サイズ〔型〕} \times 83.333-96$
		最長	$A = \text{投写画面サイズ〔型〕} \times 136.986-120$
TY-D75LE4/D75LE4SC 装着時	最短	$A = \text{投写画面サイズ〔型〕} \times 136.986-115$	
	最長	$A = \text{投写画面サイズ〔型〕} \times 222.222-102$	
固定焦点レンズ	TY-D75LE5装着時		$A = \text{投写画面サイズ〔型〕} \times 21.231-84$

画面アスペクト比 16:9 時

(単位: mm)

投写レンズ品番		投写距離(A)計算式	
ズームレンズ	TY-D75LE1/D75LE1SC 装着時	最短	$A = \text{投写画面サイズ〔型〕} \times 44.834-76$
		最長	$A = \text{投写画面サイズ〔型〕} \times 59.861-100$
	TY-D75LE2/D75LE2SC 装着時	最短	$A = \text{投写画面サイズ〔型〕} \times 60.192-79$
		最長	$A = \text{投写画面サイズ〔型〕} \times 90.039-106$
	TY-D75LE3/D75LE3SC 装着時	最短	$A = \text{投写画面サイズ〔型〕} \times 90.790-96$
		最長	$A = \text{投写画面サイズ〔型〕} \times 149.243-120$
	TY-D75LE4/D75LE4SC 装着時	最短	$A = \text{投写画面サイズ〔型〕} \times 149.243-115$
		最長	$A = \text{投写画面サイズ〔型〕} \times 242.106-102$
固定焦点レンズ	TY-D75LE5装着時		$A = \text{投写画面サイズ〔型〕} \times 23.131-84$

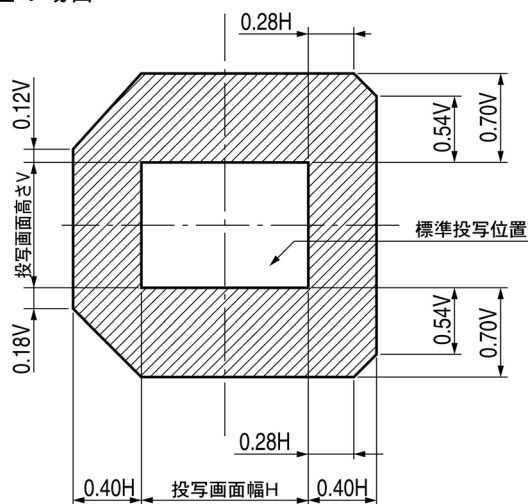
* 上表の値は、投写レンズにより約±5%の誤差が発生する場合があります。

* 垂直キーストン(台形歪)補正使用時は、所定の画面サイズより小さくなる方向で補正されます。

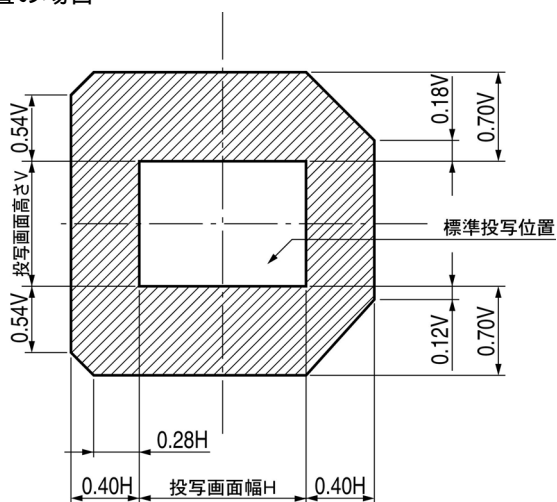
光軸シフト調整可能範囲

光軸シフト機能により、標準投写位置を基準に数の範囲で投写位置を調整できます。

床置き設置の場合



天井設置の場合



DLP(Digital Light Processing)、DMD(Digital Micromirror Device)は米国テキサス・インスツルメンツ社の商標です。
なお、商標および製品商標に対しては特に注記なき場合でも、これを十分尊重いたします。