

■ 機器概要

本機は、0.95 型フルHD DLP[®]チップを採用した 3 チップDLP[®]方式プロジェクターです。設置場所に合わせて別売品の投写レンズを装着することにより、ビデオ信号、フル HD 信号(1920ドット×1080ドット)、パソコンの信号はUXGA サイズ(1600ドット×1200ドット)*までのデータ画像を、最大 600 型の大画面でご覧になれます。

※ UXGAサイズ(1600 ドット×1200 ドット)入力時は、画像圧縮表示処理変換し投写いたします。

* 本機は「投写レンズ」を付属しておりません。設置場所に合わせ、別売品の最適な物をお買い求めください。

■ 機器仕様

(仕様および外観は、性能向上その他により予告なく変更することがあります。)

使 用 電 源	AC100 V [15 A] 50 Hz / 60 Hz AC200 V [7.5 A] 50 Hz / 60 Hz (単相 3 線式) ※単独回路でのご使用をお願いします。詳しくは電気工事士にご相談ください。
消 費 電 力	1450 W [1450 VA] (スタンバイ時 25 W 但し、ファン停止時)
D L P [®] チ ッ プ	素子サイズ : 0.95 型 (アスペクト比 16:9) 表示方式 : DLP [®] チップ 3 枚 DLP [®] 方式
レ ン ズ	画 素 数 : 2,073,600 画素(1920 ドット×1080 ドット)×3 枚 総画素数 6,220,800 画素
光 源	オ プ シ ョ ン (別売品) ※本機にはレンズを付属しておりません。電動ズーム・電動フォーカス方式
投 写 画 面	250W UHM ランプ×4 灯
光 出 力	70 型~600 型(アスペクト比 16:9 時) ※ET-D75LE5 使用時は 70 型~300 型(アスペクト比 16:9 時)
周 辺 光 量 比 *	10000 lm [ランプ 4 灯時]
コ ン ト ラ ス ト 比 *	90 %
解 像 度	5000:1 (全白/全黒) [ダークミックス 3 選択時]
対 応 走 査 周 波 数	1920 ドット×1080 ドット (入力信号の解像度が 1920 ドット×1080 ドットを超える時は圧縮表示) RGB 信号入力時: (水平) 15.00 kHz~100.00 kHz (垂直) 24 Hz~120 Hz (ドットクロック) 20 MHz~162 MHz ※垂直 50 Hz / 60 Hz 以外の動画映像を入力される際は、不連続な映像になる場合があります。 Y・P _B (C _B)・P _R (C _R)信号入力時: (水平) 15.75 kHz (垂直) 60 Hz [525i (480i)]、 (水平) 15.63 kHz (垂直) 50 Hz [625i (576i)]、 (水平) 31.50 kHz (垂直) 60 Hz [525p (480p)]、 (水平) 31.25 kHz (垂直) 50 Hz [625p (576p)]、 (水平) 45.00 kHz (垂直) 60 Hz [750 (720) /60p]、 (水平) 37.50 kHz (垂直) 50 Hz [750 (720) /50p]、 (水平) 33.75 kHz (垂直) 60 Hz [1035/60i]、 (水平) 33.75 kHz (垂直) 60 Hz [1125 (1080) /60i]、 (水平) 28.13 kHz (垂直) 50 Hz [1125 (1080) /50i]、 (水平) 28.13 kHz (垂直) 25 Hz [1080/25p]、 (水平) 27.00 kHz (垂直) 24 Hz [1080/24p]、 (水平) 27.00 kHz (垂直) 48 Hz [1080/24sF]、 (水平) 33.75 kHz (垂直) 30 Hz [1080/30p]、 (水平) 67.50 kHz (垂直) 60 Hz [1080/60p]、 (水平) 56.25 kHz (垂直) 50 Hz [1080/50p] ビデオ/S ビデオ信号入力時: (水平) 15.75 kHz /15.63 kHz (垂直) 50 Hz / 60 Hz [NTSC/ NTSC4.43/PAL/PAL60/PAL-N/PAL-M/SECAM]
光 軸 シ フ ト	<上下>スクリーンセンターより±60 % [電動] (ET-D75LE6 装着時は±50 %) <左右>スクリーンセンターより±20 % [電動] (ET-D75LE6 装着時は±15 %)
台 形 歪 補 正 角 度 式 子	垂直: 最大±40° (ET-D75LE5 装着時は最大±22°、ET-D75LE6 装着時は最大±28°) フロント天つり/フロント床置き/リア天つり/リア床置き
接 続	DVI-D 入力端子 (DVI-D24P) 1 系統 DVI1.0 準拠 HDCP 対応、シングルリンクのみ対応 RGB 1 入力端子 (BNC×5) 1 系統 [RGB 入力時] R:0.7 V [p-p] 75 Ω G:0.7 V [p-p] (但し、SYNC ON G 信号時は 1.0 V [p-p]) 75 Ω B:0.7 V [p-p] 75 Ω HD・VD/SYNC:1.4 V~5 V [p-p] 正極性/負極性 75 Ω ※3 値 SYNC には対応していません。 [Y・P _B ・P _R 入力時] Y:1.0 V [p-p] (同期信号を含む) P _B ・P _R :0.7 V [p-p] 75 Ω RGB 2 入力端子 (高密度 D-Sub 15P・メス型) 1 系統 [RGB 入力時] R:0.7 V [p-p] 75 Ω G:0.7 V [p-p] (但し、SYNC ON G 信号時は 1.0 V [p-p]) 75 Ω B:0.7 V [p-p] 75 Ω HD・VD/SYNC:1.4 V~5 V [p-p] 正極性/負極性 75 Ω ※3 値 SYNC には対応していません。 [Y・P _B ・P _R 入力時] Y:1.0 V [p-p] (同期信号を含む) P _B ・P _R :0.7 V [p-p] 75 Ω ビデオ入出力端子 (BNC) 各 1 系統 1.0V [p-p] 75 Ω (ビデオ出力はアクティブスルー) S ビデオ入力端子 (Mini DIN 4P) 1 系統 Y: 1.0V [p-p] G: 0.286V [p-p] 75 Ω (S1 信号に対応) LAN 端子 (RJ-45) 1 系統 10Base-T/100Base-TX PLink™ (class1) 対応 シリアル入力端子 (D-Sub 9P・メス型) 2 系統 外部制御用 (RS-232C/RS-422 準拠) シリアル出力端子 (D-Sub 9P・オス型) 1 系統 連結制御用 (RS-422 準拠) リモート 1 入出力端子 (M3ジャック) 各 1 系統 ワイヤードリモコン、連結制御用 リモート 2 入力端子 (D-Sub 9P・メス型) 1 系統 外部制御用 (接点制御)

<p>拡張ボード装着スロット</p> <p>1スロット</p> <p><ET-MD77SD1 装着時></p> <p>シリアル入力端子 (BNC) 1系統</p> <p>SD-SDI信号(Y・C_B・C_R 4:2:2 10ビット) SMPTE259M規格準拠 : [480i]、[576i]</p> <p>シリアル出力端子 (BNC)1系統 (アクティブスルー)</p> <p><ET-MD77SD3 装着時></p> <p>シリアル入力端子 (BNC) 1系統</p> <p>SD-SDI信号(Y・C_B・C_R 4:2:2 10ビット) SMPTE259M規格準拠 : [480i]、[576i]</p> <p>シングルリンクHD-SDI信号(Y・P_B・P_R 4:2:2 10ビット)</p> <p>SMPTE292M 規格準拠 : [720/50p]、[720/60p]、[1080/50i]、[1080/60i]、[1080/25p]、[1080/24p]、[1080/24sF]、[1080/30p]</p> <p>シリアル出力端子 (BNC) 1系統 (アクティブスルー)</p> <p><ET-MD100SD4 装着時></p> <p>リンクA/リンクB入力端子 (BNC) 各1系統</p> <p>SD-SDI信号(Y・C_B・C_R 4:2:2 10ビット) SMPTE259M規格準拠 : [480i]、[576i]</p> <p>シングルリンクHD-SDI信号(Y・P_B・P_R 4:2:2 10ビット)</p> <p>SMPTE292M 規格準拠 : [720/50p]、[720/60p]、[1080/50i]、[1080/60i]、[1080/25p]、[1080/24p]、[1080/24sF]、[1080/30p]</p> <p>デュアルリンク HD-SDI 信号(RGB 4:4:4 12ビット/10ビット)</p> <p>SMPTE372M 規格準拠 : [1920 x 1080/50i]、[1920 x 1080/60i]、[1920 x 1080/25p]、[1920 x 1080/24p]、[1920 x 1080/24sF]、[1920 x 1080/30p]</p> <p>デュアルリンク HD-SDI 信号(X'Y'Z' 4:4:4 12ビット)</p> <p>[2048 x 1080/24p]、[2048 x 1080/24sF]</p> <p><ET-MD77DV 装着時></p> <p>DVI-D 入力端子(DVI-D 24P) 1系統 DVI1.0 準拠 HDCP 対応 ※シグナルリンクのみ対応</p> <p>EDID1</p> <p>[480p]、[576p]、[1080/60i]、[1080/50i]、[1080/24p]、[1080/24sF]、[1080/25p]、[1080/30p]、[1080/60p]、[1080/50p]、[720/60p]、[720/50p]</p> <p>EDID2 ※ノンインターレース信号のみ対応</p> <p>表示可能解像度 : VGA サイズ (640ドット×480ドット)~UXGA サイズ (1600ドット×1200ドット)</p> <p>ドットクロック周波数 : 25 MHz~162 MHz</p> <p>※各ボードの LAN 端子は、プロジェクター側の LAN 端子が優先になる為、本機では使用できません。</p> <p>3 m (電源コードと専用電源プラグ変換コードを含む)</p> <p>樹脂成型品</p> <p>横幅 578 mm 高さ 320 mm(脚最小時) 奥行 643 mm(別売品の投写レンズを含まず)</p> <p>32 kg (別売品の投写レンズを含まず)</p> <p>使用周囲温度 : 0 °C~45 °C</p> <p>[高地(1400 m~2700 m)で使用する場合は、0 °C~40°Cになります。]</p> <p>使用周囲湿度 : 10 %~80 % (非結露)</p> <p>機能数: 35 キー 39 機能 使用電源: DC3V(単3形乾電池 2個)</p> <p>操作距離: ワイヤレス時 約 30 m (受光部正面)</p> <p>外形寸法: 横幅 51 mm 高さ 23 mm 奥行 176 mm</p> <p>質量: 134 g (乾電池を含む)</p>	<p>電源コードの長さ</p> <p>キャビネット</p> <p>外形寸法</p> <p>質量</p> <p>環境条件</p> <p>リモコン</p>
--	---

* 出荷時における本製品全体の平均的な値を示しており、JIS X 6911:2003 データプロジェクターの仕様書様式に則って記載しています。測定方法、測定条件については附属書2に基づいています。

- | | |
|--|--|
| <p>付属品</p> <ul style="list-style-type: none"> ●専用電源プラグ変換コード... 2本 ●単3形乾電池... 2個 ●落下防止用ワイヤーロープ... 1式 | <ul style="list-style-type: none"> ●ワイヤレス/ワイヤードリモコン... 1個 ●アイボルト... 4個 |
| <p>別売品</p> <ul style="list-style-type: none"> ●ズームレンズ [0.9~1.1:1 用] (ET-D75LE6) ●ズームレンズ [1.8~2.8:1 用] (ET-D75LE2) ●ズームレンズ [4.6~7.4:1 用] (ET-D75LE4) ●固定焦点レンズ [0.7:1 用] (ET-D75LE5) ●デジタル信号入力ボード(HD-SDI 用) (ET-MD77SD3) ●デジタル信号入力ボード(DVI 用) (ET-MD77DV) ●天つり金具 [低天井用] (ET-PKD100S) ●フレーム(ET-PFD100) | <ul style="list-style-type: none"> ●ズームレンズ [1.4~1.8:1 用] (ET-D75LE1) ●ズームレンズ [2.8~4.6:1 用] (ET-D75LE3) ●ズームレンズ [7.3~13.8:1 用] (ET-D75LE8) ●デジタル信号入力ボード(SDI 用) (ET-MD77SD1) ●デジタル信号入力ボード(デュアルリンク HD-SDI 用) (ET-MD77SD4) ●天つり金具 [高天井用] (ET-PKD100H) ●キャリングハンドル(ET-HAD100) ●スモークカットフィルター(ET-SFD100) |

■ 適合電源コンセント形状

本機には、AC100 V [20 A]または AC200 V [20 A]用のコンセントが必要です。

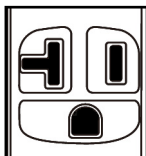
電源供給事情に応じて適合コンセントをご用意ください。

また、電源については単独回路でのご使用をお願いします。詳しくは電気工事士にご相談ください。

○AC100 V で使用の場合

例) AC 100V [20A]

パナソニック電工(株)製 WN19214 と同等品



○AC200 V で使用の場合

例) AC 200 V [20 A]

パナソニック電工(株)製 WN1922 と同等品



例) AC 200 V [20 A] (本機から直接接続の場合)

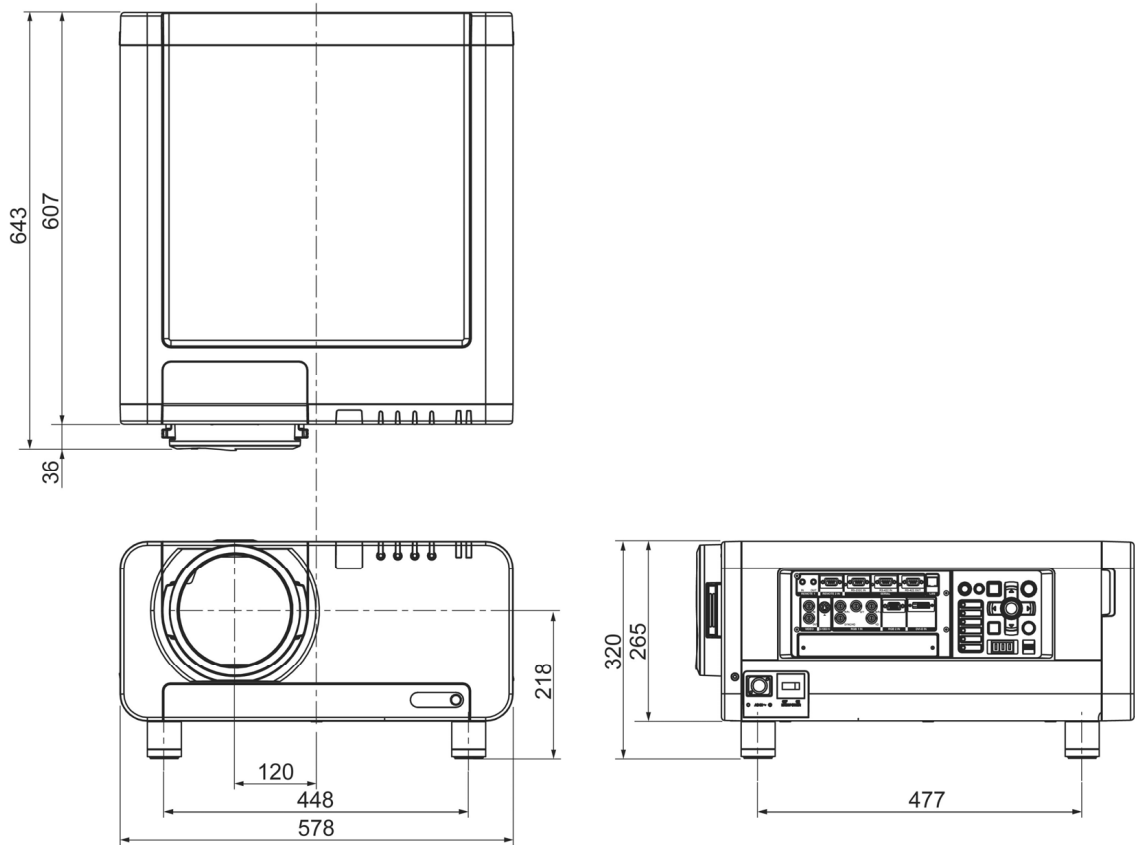
パナソニック電工(株)製 WF2520 と同等品



※プロジェクターの本体に付属されている専用電源プラグ変換コードを必ずご使用ください。

付属されている専用の電源プラグ変換コードは、本プロジェクター以外での使用は行わないでください。

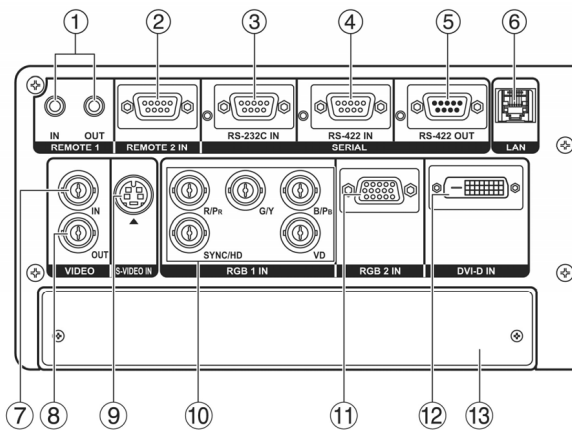
■外形寸法図



(注)この図面は正確な縮尺ではありません。

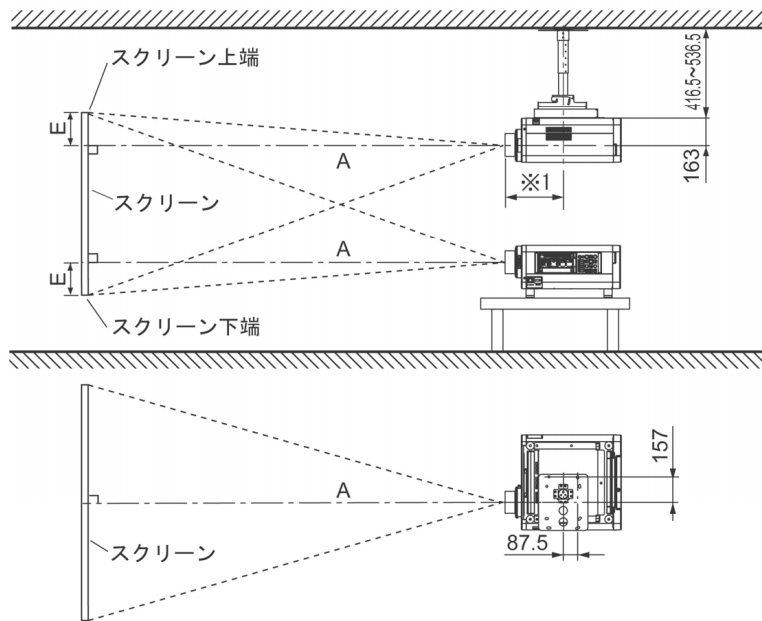
(単位 : mm)

<側面端子部>



1	リモート1入出力端子
2	リモート2入力端子
3	シリアル入力端子 (RS-232C)
4	シリアル入力端子 (RS-422)
5	シリアル出力端子
6	LAN 端子
7	ビデオ入力端子
8	ビデオ出力端子
9	Sビデオ入力端子
10	RGB1 入力端子
11	RGB2 入力端子
12	DVI-D 入力端子
13	拡張ボード装着スロット

■ 投写関係寸法図



別売品の天つり金具
(ET-PKD100H) 及びレンズ装着時

※1 レンズ最大飛び出し時
 ET-D75LE6 装着時=414 mm
 ET-D75LE1 装着時=316.5 mm
 ET-D75LE2 装着時=301 mm
 ET-D75LE3 装着時=304.5 mm
 ET-D75LE4 装着時=328.4 mm
 ET-D75LE8 装着時=456.5 mm
 ET-D75LE5 装着時=404.5 mm

別売品の天つり金具
(ET-PKD100H) 及びレンズ装着時

(注)この図面は正確な縮尺ではありません。

(単位 : mm)

○ 画面アスペクト比 16:9 時

(単位 : mm)

画面 サイズ (型)	投写距離(A)[スクリーン～レンズ先端まで]												設置可能な高さ範囲(E) [スクリーン端～ レンズセンターまで]			
	ズームレンズ												固定焦点 レンズ	ズームレンズ		固定 焦点 レンズ※2
	ET-D75LE6装着時		ET-D75LE1装着時		ET-D75LE2装着時		ET-D75LE3装着時		ET-D75LE4装着時		ET-D75LE8装着時			ET-D75LE5 装着時	ET-D75LE6 以外を 装着時	
	最短	最長	最短	最長	最短	最長	最短	最長	最短	最長	最短	最長				
70	1393	1662	2072	2768	2801	4215	4226	7094	7101	11374	11091	21142	1022	-87~959	0~872	436
80	1600	1910	2379	3178	3212	4832	4843	8125	8132	13013	12730	24214	1180	-100~1096	0~996	498
90	1807	2158	2686	3588	3624	5449	5460	9156	9163	14652	14370	27286	1338	-112~1233	0~1121	560
100	2014	2406	2992	3998	4035	6067	6077	10187	10193	16292	16009	30358	1496	-125~1370	0~1245	623
120	2428	2902	3606	4817	4858	7301	7312	12248	12255	19570	19288	36501	1812	-149~1644	0~1494	747
150	3049	3646	4526	6047	6093	9153	9164	15341	15348	24488	24207	45717	2286	-187~2055	0~1868	934
200	4084	4886	6060	8096	8150	12240	12250	20496	20502	32685	32404	61076	3076	-249~2740	0~2491	1245
250	5119	6126	7594	10145	10208	15326	15337	25650	25657	40881	40602	76435	3866	-311~3424	0~3113	1556
300	6154	7366	9128	12194	12265	18413	18423	30805	30811	49078	48799	91794	4656	-374~4109	0~3736	1868
400	8224	9846	12196	16292	16380	24586	24596	41114	41120	65471	65194	122512		-498~5479	0~4981	
500	10294	12326	15264	20390	20495	30759	30769	51423	51429	81864	81589	153230		-623~6849	0~6226	
600	12364	14806	18332	24488	24610	36932	36942	61732	61738	98257	97984	183948		-747~8219	0~7472	

* 上記の値は、投写レンズにより約±5%の誤差が発生する場合があります。

* 垂直キーストン(台形歪)補正使用時は、所定の画面サイズより小さくなる方向で補正されます。

* 投写距離が最短時は、ズームレンズの特性により、画像に若干の歪が発生することがあります。

※2 固定焦点レンズ装着時は、光軸シフト機能を使用できません。

■ 投写レンズ別投写距離計算式

上記以外の画面サイズでご使用の場合は、下記計算式にて投写距離を求めてください。

○画面アスペクト比 16:9 時

(単位 : mm)

投写レンズ品番		投写距離(A)計算式	
ズームレンズ	ET-D75LE6 装着時	最短	$A = \text{投写画面サイズ [型]} \times 20.7 - 56.6$
		最長	$A = \text{投写画面サイズ [型]} \times 24.8 - 73.6$
	ET-D75LE1 装着時	最短	$A = \text{投写画面サイズ [型]} \times 30.7 - 76.0$
		最長	$A = \text{投写画面サイズ [型]} \times 41.0 - 100.4$
	ET-D75LE2 装着時	最短	$A = \text{投写画面サイズ [型]} \times 41.2 - 79.5$
		最長	$A = \text{投写画面サイズ [型]} \times 61.7 - 106.4$
	ET-D75LE3 装着時	最短	$A = \text{投写画面サイズ [型]} \times 61.7 - 95.8$
		最長	$A = \text{投写画面サイズ [型]} \times 103.1 - 121.6$
	ET-D75LE4 装着時	最短	$A = \text{投写画面サイズ [型]} \times 103.1 - 115.8$
		最長	$A = \text{投写画面サイズ [型]} \times 163.9 - 101.3$
	ET-D75LE8 装着時	最短	$A = \text{投写画面サイズ [型]} \times 164.0 - 386.2$
		最長	$A = \text{投写画面サイズ [型]} \times 307.2 - 359.8$
固定焦点レンズ	ET-D75LE5 装着時	$A = \text{投写画面サイズ [型]} \times 15.8 - 83.5$	

* 上記の値は、投写レンズにより約±5%の誤差が発生する場合があります。

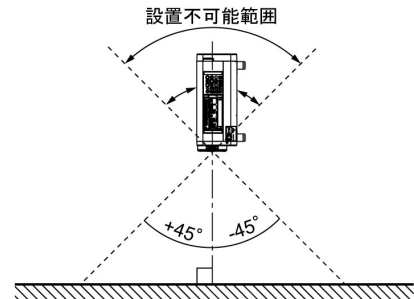
* 垂直キーストン（台形歪）補正使用時は、所定の画面サイズより小さくなる方向で補正されます。

* 投写距離が最短時は、ズームレンズの特性により、画像に若干の歪が発生することがあります。

■ 設置運用時の留意点

本機を垂直方向に下向き(垂直下向きの±45°を含む)する設置は、光源ランプの冷却に影響を与える為、行なえません。

詳しくは、営業担当にご相談ください。

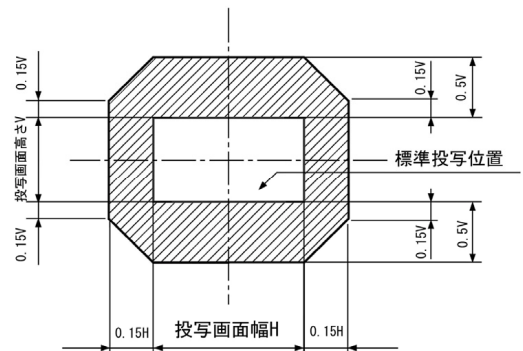
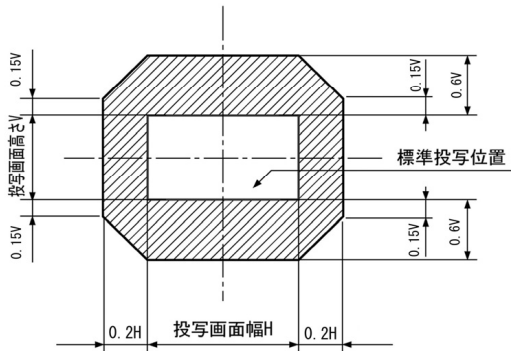


■ 光軸シフト調整可能範囲

光軸シフト機能により、標準投写位置を基準に下図の範囲で投写位置を調整できます。

○ET-D75LE1/D75LE2/D75LE3/D75LE4/D75LE8 装着時

○ET-D75LE6 装着時



* ET-D75LE5 は固定短焦点レンズにつき、光軸シフト機能を使用できません。

■対応信号リスト

本機に入力できる信号は下表の通りです。水平走査周波数=15 kHz~100 kHz、垂直走査周波数=24 Hz~120 Hz、ドットクロック周波数= 20 MHz ~162 MHz の範囲で入力が可能です。

* 本機の表示ドット数は 1920 ドット×1080 ドットです。入力信号の解像度が本機の表示ドット数と異なる場合は、画像圧縮伸張処理により本機の表示ドット数内で表示できるように変換します。

表示モード	解像度※	水平走査周波数 (kHz)	垂直走査周波数 (Hz)	ドットクロック周波数 (MHz)	フォーマット	
NTSC/NTSC4.43/PAL-M/PAL60	720 ドット×480i ドット	15.7	59.9	—	ビデオ/Sビデオ	
PAL/PAL-N/SECAM	720 ドット×576i ドット	15.6	50.0	—		
480i	720 ドット×480i ドット	15.7	59.9	13.5	Y・P _B ・P _R /RGB	
576i	720 ドット×576i ドット	15.6	50.0	13.5		
480p	720 ドット×483 ドット	31.5	59.9	27.0	Y・P _B ・P _R /RGB/DVI (ED1D1)	
576p	720 ドット×576 ドット	31.3	50.0	27.0		
720/60p	1280 ドット×720 ドット	45.0	60.0	74.3		
720/50p	1280 ドット×720 ドット	37.5	50.0	74.3		
1080/60i	1920 ドット×1080i ドット	33.8	60.0	74.3		
1080/50i		28.1	50.0	74.3		
1080/24p	1920 ドット×1080 ドット	27.0	24.0	74.3		
1080/24sF	1920 ドット×1080i ドット	27.0	24.0	74.3		
1080/25p	1920 ドット×1080 ドット	28.1	50.0	74.3		
1080/30p		33.8	60.0	74.3		
1080/60p		67.5	60.0	148.5		
1080/50p		56.3	50.0	148.5		
		31.5	70.1	25.2		
VGA70	640 ドット×400 ドット	37.9	85.1	31.5		RGB/DVI (ED1D2)
VGA85		31.5	59.9	25.2		RGB/DVI (ED1D1/2)
VGA60	640 ドット×480 ドット	35.0	66.7	30.2		
VGA67		37.9	72.8	31.5		
VGA73		37.5	75.0	31.5		
VGA75		43.3	85.0	36.0		
VGA85		35.2	56.3	36.0		
SVGA56	800 ドット×600 ドット	37.9	60.3	40.0	RGB/DVI (ED1D2)	
SVGA60		48.1	72.2	50.0		
SVGA72		46.9	75.0	49.5		
SVGA75		53.7	85.1	56.3		
SVGA85		49.7	74.6	57.3		
MAC16	832 ドット×624 ドット	39.6	50.0	51.9		
XGA50	1024 ドット×768 ドット	48.4	60.0	65.0		
XGA60		56.5	70.1	75.0		
XGA70		60.0	75.0	78.8		
XGA75		65.5	81.6	86.0		
XGA82		68.7	85.0	94.5		
XGA85		35.5	87.0	44.9	RGB	
XGA87i	1024 ドット×768i ドット	80.0	100.0	105.0		
XGA100	1024 ドット×768 ドット	96.7	120.0	130.0		
XGA120		47.8	59.9	79.5		
WIDE76860	1280 ドット×768 ドット	41.3	50.0	68.0		
WXGA80050	1280 ドット×800 ドット	49.7	59.8	83.5		
WXGA80060		64.0	71.2	94.2		
MXGA71	1152 ドット×864 ドット	67.5	74.9	108.0		
MXGA75		76.7	85.0	121.5		
MXGA85		68.7	75.1	100.0		
MAC21	1152 ドット×870 ドット	60.0	60.0	108.0		
MSXGA60	1280 ドット×960 ドット	52.4	50.0	88.0		
SXGA50	1280 ドット×1024 ドット	64.0	60.0	108.0		
SXGA60		72.3	66.3	125.0		
SXGA66		78.2	72.0	135.1		
SXGA72		80.0	75.0	135.0		
SXGA75		91.1	85.0	157.5		
SXGA85		65.2	60.0	122.6		
SXGA+60		1400 ドット×1050 ドット	78.8	72.0	149.3	
SXGA+72	82.2		75.0	155.9		
SXGA+75	75.0		60.0	162.0		
UXGA60	1600 ドット×1200 ドット	75.0	60.0	162.0		

※ 解像度中の“i”は、インターレース信号を示しています。

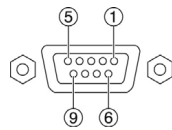
インターレース信号入力時は映像にちらつき（ラインフリッカー）が発生します。

■ シリアル端子の使い方

シリアル端子はRS-232C/RS-422準拠です。パソコンで制御するためには通信ソフトを準備し、以下の通信条件、及び基本フォーマットに基づいてデータ入力することにより制御可能です。

<ピン配列と信号名>

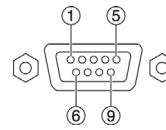
● シリアル入力端子



D-Sub 9P・メス型

ピン番号	信号名	内容
1	—	NC
2	TXD	送信データ
3	RXD	受信データ
4	—	内部で接続されています
5	GND	グラウンド
6	—	NC
7	CTS	内部で接続されています
8	RTS	
9	—	NC

● シリアル出力端子



D-Sub 9P・オス型

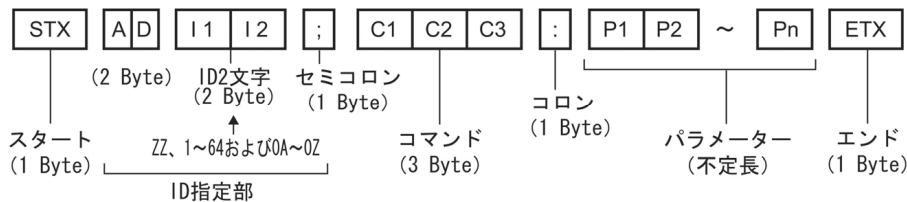
ピン番号	信号名	内容
1	—	NC
2	RXD	受信データ
3	TXD	送信データ
4	—	内部で接続されています
5	GND	グラウンド
6	—	NC
7	RTS	内部で接続されています
8	CTS	
9	—	NC

<工場出荷時の通信条件>

信号レベル	RS-232C 準拠
同期方式	調歩同期
ボーレート	9600 bps
パリティ	なし
キャラクター長	8 ビット
ストップビット	1 ビット
Xパラメーター	なし
Yパラメーター	なし

<基本フォーマット>

パソコンからの伝送はSTXで開始され、続いてID、コマンド、パラメーター、最後にETXの順に送信します。パラメーターは制御内容の必要に応じて付加してください。



お願い

- ランプ点灯開始時、約10秒~60秒間はコマンドを送受信できませんので、10秒~60秒経過後に送受信してください。
- 複数のコマンドを送信する場合は、必ずプロジェクターからの応答を受け取ってから0.5秒以上経過後に、次のコマンドを送信してください。
- プロジェクター内部の処理により、応答までに時間がかかる場合があります。コマンドの応答までのタイムアウトは、10秒以上に設定してください。パラメーターを必要としないコマンドを送信する場合は、コロン (:) は必要ありません。

<通信ケーブルの仕様について>

プロジェクター側		パソコン側 (DTE 仕様)	
1	NC	NC	1
2			2
3			3
4	NC	NC	4
5			5
6	NC	NC	6
7			7
8			8
9	NC	NC	9

<制御・問い合わせコマンド>

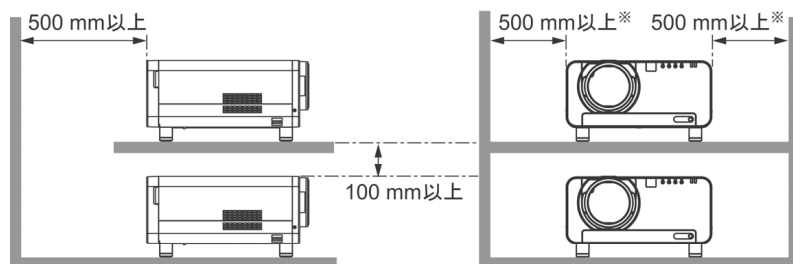
○制御コマンド

コマンド名:パラメーター	制御内容		本機からの返答
PON	スタンバイ電源	オン	PON
POF		オフ	POF
IIS:RG1	入力切り換え	RGB1	IIS:RG1
IIS:RG2		RGB2	IIS:RG2
IIS:VID		ビデオ	IIS:VID
IIS:SVD		Sビデオ	IIS:SVD
IIS:DV1		DVI	IIS:DV1
IIS:AUX		AUX	IIS:AUX
LPM:0	ランプ選択	クワッド(4灯)	LPM:0
LPM:1		ランプ 1+ランプ 4	LPM:1
LPM:2		ランプ 2+ランプ 3	LPM:2
LPM:3		デュアル(2灯)	LPM:3
LPM:4		ランプ 1+ランプ 2+ランプ 3	LPM:4
LPM:5		ランプ 1+ランプ 2+ランプ 4	LPM:5
LPM:6		ランプ 1+ランプ 3+ランプ 4	LPM:6
LPM:7		ランプ 2+ランプ 3+ランプ 4	LPM:7
LPM:8		トリプル(3灯)	LPM:8
LPM:9		ランプ 1	LPM:9
LPM:10		ランプ 2	LPM:10
LPM:11		ランプ 3	LPM:11
LPM:12		ランプ 4	LPM:12
LPM:13		シングル(1灯)	LPM:13
OSH:1	シャッター機能	オン	OSH:1
OSH:0		オフ	OSH:0
OPP:0	P in P 切り換え	オフ	OPP:0
OPP:1		ユーザー1	OPP:1
OPP:2		ユーザー2	OPP:2
OPP:3		ユーザー3	OPP:3
OAS	オートセットアップ		OAS
VPM:NAT	映像モード	ナチュラル	VPM:NAT
VPM:STD		スタンダード	VPM:STD
VPM:DYN		ダイナミック	VPM:DYN
VPM:CIN		シネマ	VPM:CIN
VPM:GRA	グラフィック	VPM:GRA	
OTE:0	色温度	低	OTE:0
OTE:1		中	OTE:1
OTE:2		高	OTE:2
OTE:4		ユーザー1	OTE:4
OTE:9		ユーザー2	OTE:9
OTE:10		デフォルト	OTE:10
TSD:y1y2y3y4m1m2d1d2w	日付設定		TSD:y1y2y3y4m1m2d1d2w
TST:h1h2m1m2s1s2	時間設定		TST:h1h2m1m2s1s2
OOS:1	オンスクリーン	オン	OOS:1
OOS:0		オフ	OOS:0

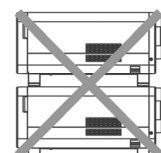
■ プロジェクター設置運用時の留意点

プロジェクターにはハイワットエージのランプを使用しており、高温になります。以下にご注意ください。

- ① 運転中にプロジェクターの上へ物を置かないでください。
- ② プロジェクターの排気口付近は 500 mm 以上のスペースを確保してください。
- ③ プロジェクター単体を積み重ねたスタック投写は行わないでください。
積み重ねて使用する場合は下記のスペースを確保してください。
どちらか 1 台を運転し、バックアップ用として、積み重ねて設置する場合も、同様のスペースを確保してください。
- ④ プロジェクターをボックスに入れて運用する場合、
運転状態でボックス内の周囲温度が 0 °C ~ 40 °C の範囲内になるようにしてください。
また、排気口、吸気口を塞がないようにしてください。
周囲温度が 40 °C 以下の場合でも、排気熱が内部に滞留することにより、
プロジェクターの保護回路が働きシャットダウンする場合があります。
周囲温度環境については、設計時に十分な考慮をお願いいたします。

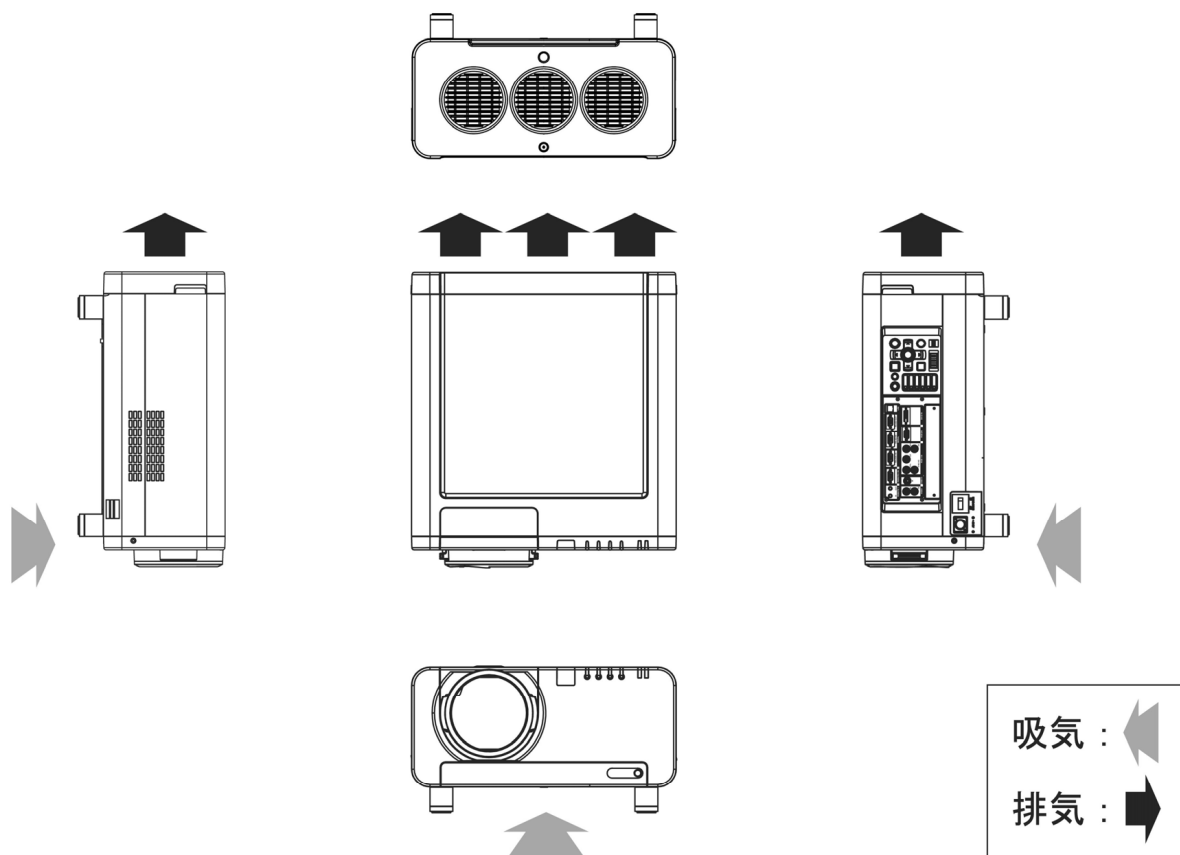


※1台で使用する場合は、
300 mm 以上



プロジェクター単体で、
積み重ねて使用しないで
ください。

■ 吸入・排気の方法



■ 連続運転について

- ① 24 時間連続運転する場合は、ランプリレーモードでご使用ください。
クワッド(4 灯)モードでは 24 時間連続運転が行えません。
22 時間以上使用する場合は、1 灯のランプに対し、最低限 1 日 2 時間程度の休止時間を設定してください。
- ② 短時間の使用を繰り返される場合、光源ランプの交換サイクルが早くなります。

●DLP® (Digital Light Processing)、DLP®チップは米国テキサス・インスツルメンツ社の登録商標です。

●PJLinkは、日本、米国その他の国や地域における出願商標または登録商標です。

なお、商標および製品商標に対しては特に注記なき場合でも、これを十分尊重いたします。