

DLP®方式プロジェクター TH-DW5000L

■ 機器仕様

本機は、ワイド DLP®チップ、300W UHM™ランプを2灯採用した1チップ DLP®方式プロジェクターです。
 ビデオ映像や HD 映像はもちろん U-XGA サイズ(1 600ドット×1 200ドット)*までのデータ画像が投写可能です。
 ※ U-XGA サイズ(1 600ドット×1 200ドット)入力時は、画像圧縮表示処理により(1 280ドット×768ドット)に変換します。

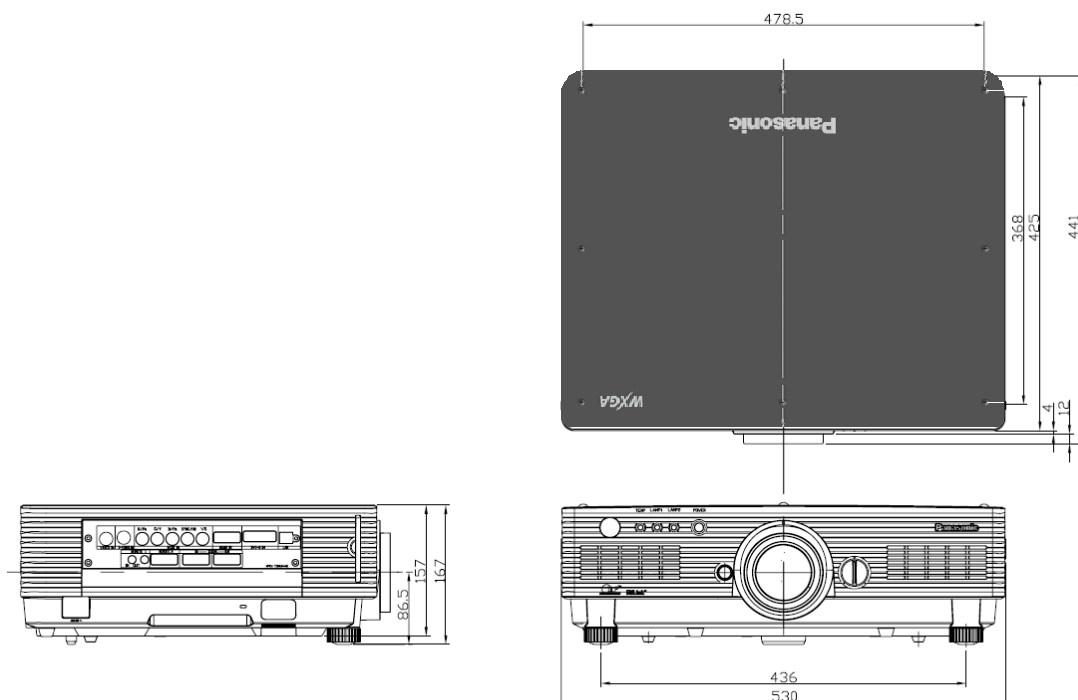
■ 機器仕様 (仕様および外観は、性能向上その他により予告なく変更することがあります。)

使 用 電 源 力 電 力	AC100 V 50 Hz/60 Hz 770 W[770 VA](スタンバイ時 10 W 但し、ファン停止時)
D L P ® チ ッ プ	素子サイズ :0.65型(アスペクト比 15:9) 表示方式:DLP®チップ 1枚 DLP®方式
レ ン ズ ス プ ズ	電動ズーム(1倍~1.36倍)・電動フォーカスレンズ F=1.7~2.0 f=25.6 mm ~33.8 mm
光 源 ラ ン プ	300 W UHM ランプ×2灯
投 写 画 面 サ イ ズ	50型~600型(アスペクト比 15:9時) ※ET-DLE050 使用時は 50型~200型(アスペクト比 15:9時)
光 出 力	4 500 lm(ANSI)
周 辺 光 量 比	90 %
コ ン ト ラ ス ト 比	2 000:1(全白/全黒)[コントラストモード・ハイ時:光出力は 2 250 lm(ANSI)になります。] 1 000:1(全白/全黒)[コントラストモード・ノーマル時]
解 像 度	RGB信号入力時:1 280ドット×768ドット (1 600ドット×1 200ドット 圧縮表示) ビデオ信号入力時:水平 560TV 本
対 応 走 査 周 波 数	RGB 信号入力時:(水平) 15 kHz~91 kHz (垂直) 50 Hz~85 Hz (ドットクロック) 108 MHz 以下 Y・Pb(Cb)・Pr(Cr)信号: (水平) 15.75 kHz(垂直) 60 Hz[480i]、(水平) 15.63 kHz(垂直) 50 Hz[576i]、 (水平) 31.5 kHz(垂直) 60 Hz[480p]、(水平) 31.25 kHz (垂直) 50 Hz[576p]、 (水平) 45 kHz(垂直) 60 Hz[720/60p]、(水平) 37.5 kHz (垂直) 50 Hz[720/50p]、 (水平) 33.75 kHz(垂直) 60 Hz[1035/60i]、(水平) 33.75 kHz(垂直) 60 Hz[1080/60i]、 (水平) 28.13 kHz(垂直) 50 Hz[1080/50i] ビデオ/Sビデオ信号入力時:(水平) 15.75 kHz /15.63 kHz (垂直)50 Hz/60 Hz [NTSC/ NTSC4.43/PAL/PAL60/PAL-N/PAL-M/SECAM]
光 台 投 接	軸 歪 補 正 方 端
シ フ ト 度 式 子	フ 角 度 式 子
光 軸 歪 補 正 方 端	シ フ ト 度 式 子
電 源 コ ー ド の 長 さ	3.0 m
キ ャ ビ ネ ッ ト	樹脂成型品
外 形 寸 法	横幅 530 mm 高さ 167 mm(脚最小時) 奥行 429 mm (レンズを含まず)
質 量	13.7 kg (レンズを含まず)
環 境 条 件	使用周囲温度:0 °C~45 °C 使用周囲湿度:20 %~80 %(非結露)
リ モ コ ン	使用電源:DC 3V(単4形乾電池2個)、操作距離:約 7 m(受光部正面) 外形寸法:横幅 45 mm 高さ 145 mm 奥行 24.5 mm、質量:95 g(乾電池含む)

- 付属品 ●電源コード…1本 ●ワイヤレス/ワイヤードリモコン…1個 ●単4形乾電池…2個
 別売品 ●ズームレンズ [1.3~1.8:1用] (ET-DLE100) ●ズームレンズ [2.5~4.0:1用] (ET-DLE200)
 ●ズームレンズ [3.4~4.5:1用] (ET-DLE310) ●ズームレンズ [4.5~8.4:1用] (ET-DLE410)
 ●固定焦点レンズ [0.8:1用] (ET-DLE050) ●ワイヤレスマウスレシーバー(ET-RMRC2)
 ●天つり金具 [高天井用] (ET-PKD55) ●新天つり金具 [高天井用] (ET-PKD56H) ●天つり金具 [低天井用] (ET-PKD55S)

* 出荷時における本製品全体の平均的な値を示しており、JIS X 6911:2003 データプロジェクターの仕様書様式に則って記載しています。測定方法、測定条件については附属書2に基づいています。

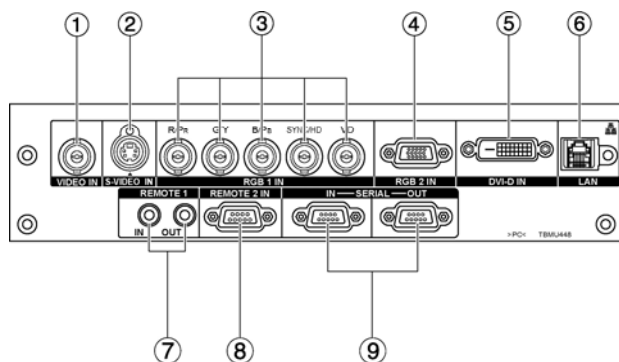
■外形寸法図



(注)この図面は正確な縮尺ではありません。

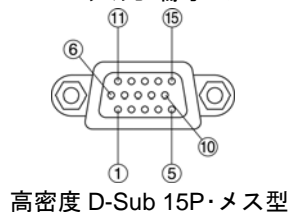
(単位 : mm)

<側面端子部>



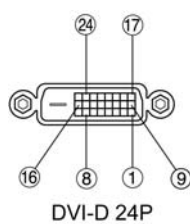
1	ビデオ入力端子
2	Sビデオ入力端子
3	RGB 1 入力端子
4	RGB 2 入力端子
5	DVI-D 入力端子
6	LAN 端子
7	リモート 1 入出力端子
8	リモート 2 入力端子
9	シリアル入出力端子

<RGB 2 入力端子のピン配列>



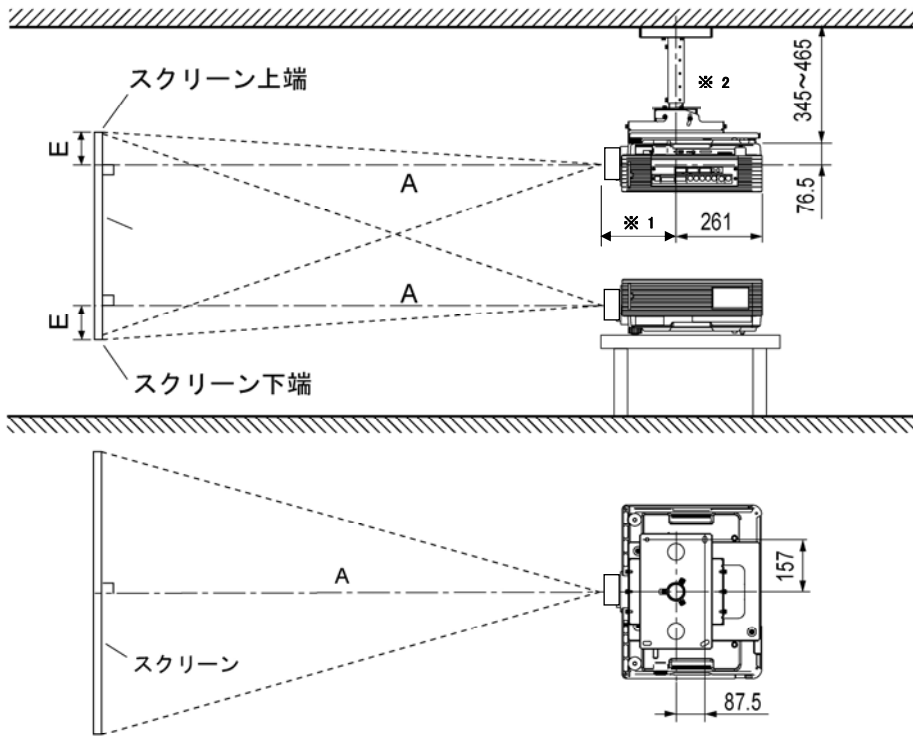
ピン番号	信号名	ピン番号	信号名	ピン番号	信号名
1	R/ P _R	6	GND	11	GND
2	G/ Y	7	GND	12	NC
3	B/ P _B	8	GND	13	HD/SYNC
4	GND	9	NC	14	VD
5	GND	10	GND	15	NC

<DVI-D 入力端子のピン配列>



ピン番号	信号名	ピン番号	信号名	ピン番号	信号名
1	TMDS データ 2-	9	TMDS データ 1-	17	TMDS データ 0-
2	TMDS データ 2+	10	TMDS データ 1+	18	TMDS データ 0+
3	TMDS データ 2 シールド*	11	TMDS データ 1 シールド*	19	TMDS データ 0 シールド*
4	NC	12	NC	20	NC
5	NC	13	NC	21	NC
6	DDC クロック	14	+5 V	22	TMDS クロックシールド*
7	DDC データ	15	GND	23	TMDS クロック+
8	NC	16	ホットプラグ検出	24	TMDS クロック-

■ 投写関係寸法図

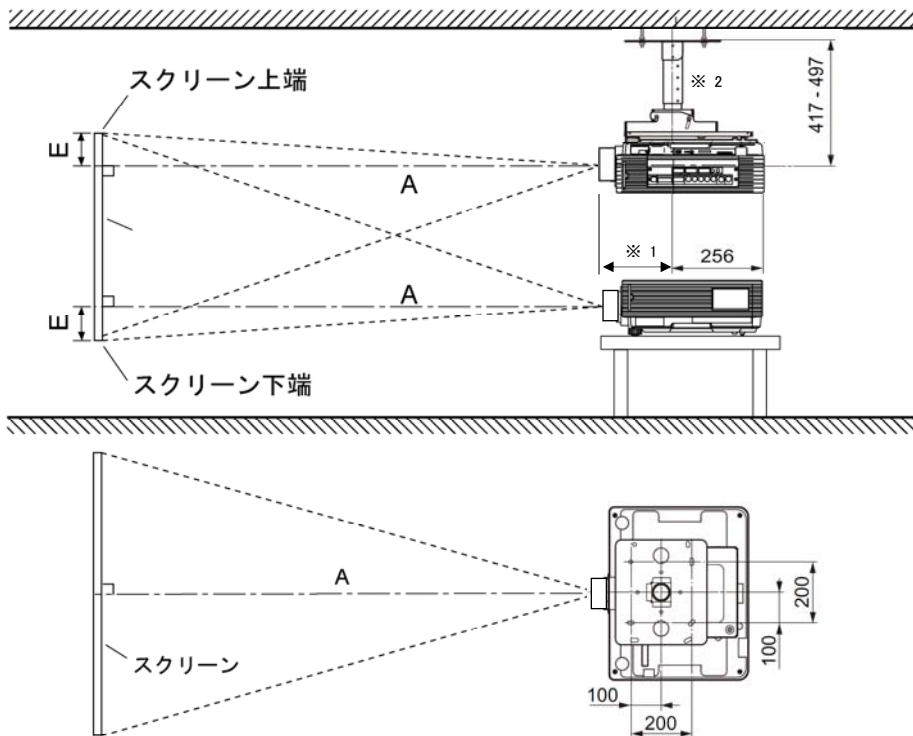


別売品の天つり金具
(ET-PKD55)と
投写レンズ(ET-DLE100)装着時
※1 レンズ最大飛び出し時
TY-DLE050 装着時= 172 mm
TY-DLE100 装着時= 204 mm
TY-DLE200 装着時= 203 mm
TY-DLE310 装着時= 215 mm
TY-DLE410 装着時= 204 mm

※2 アジャストボールの可変ピッチ
40 mm ピッチで可変

別売品の天つり金具
(ET-PKD55)装着時

■ 投写関係寸法図 (新天吊り金具装着時:高天井用)



別売品の天つり金具
(ET-PKD56H)装着時
※1 レンズ最大飛び出し時
TY-DLE050 装着時= 177 mm
TY-DLE100 装着時= 209 mm
TY-DLE200 装着時= 208 mm
TY-DLE310 装着時= 220 mm
TY-DLE410 装着時= 209 mm

※2 アジャストボールの可変ピッチ
40 mm ピッチで可変

別売品の天つり金具
(ET-PKD56H)装着時

(注)この図面は正確な縮尺ではありません。

(単位 : mm)

■ 投写レンズごとの投写距離

○画面アスペクト比 15:9 時

投写画面サイズ(型)	投写距離(A) [スクリーン～レンズ先端まで]										設置可能な高さ範囲(E) [スクリーン端～レンズセンターまで]		
	ズームレンズ										固定焦点レンズ	ズームレンズ	固定焦点レンズ
	ET-DLE100 装着時		標準レンズ 装着時		ET-DLE200 装着時		ET-DLE310 装着時		ET-DLE410 装着時		ET-DLE050 装着時		
最短	最長	最短	最長	最短	最長	最短	最長	最短	最長	最短	最長		
50	約 1.5 m	約 1.9 m	約 1.9 m	約 2.6 m	約 2.7 m	約 4.4 m	約 3.8 m	約 5.0 m	約 5.0 m	約 9.6 m	864 mm	0 m-約 0.28 m	280 mm
60	約 1.8 m	約 2.3 m	約 2.4 m	約 3.1 m	約 3.2 m	約 5.2 m	約 4.6 m	約 6.0 m	約 6.1 m	約 11.5 m	1 044 mm	0 m-約 0.33 m	336 mm
70	約 2.1 m	約 2.7 m	約 2.8 m	約 3.7 m	約 3.7 m	約 6.1 m	約 5.4 m	約 7.0 m	約 7.1 m	約 13.5 m	1 224 mm	0 m-約 0.39 m	392 mm
80	約 2.4 m	約 3.1 m	約 3.2 m	約 4.2 m	約 4.3 m	約 7.0 m	約 6.1 m	約 8.1 m	約 8.2 m	約 15.4 m	1 404 mm	0 m-約 0.44 m	448 mm
90	約 2.7 m	約 3.5 m	約 3.6 m	約 4.7 m	約 4.8 m	約 7.9 m	約 6.9 m	約 9.1 m	約 9.2 m	約 17.4 m	1 584 mm	0 m-約 0.50 m	504 mm
100	約 3.0 m	約 3.9 m	約 4.0 m	約 5.2 m	約 5.4 m	約 8.8 m	約 7.7 m	約 10.1 m	約 10.3 m	約 19.3 m	1 764 mm	0 m-約 0.56 m	560 mm
120	約 3.6 m	約 4.8 m	約 4.8 m	約 6.3 m	約 6.5 m	約 10.6 m	約 9.3 m	約 12.2 m	約 12.3 m	約 23.2 m	2 124 mm	0 m-約 0.67 m	672 mm
150	約 4.5 m	約 6.0 m	約 6.0 m	約 7.9 m	約 8.1 m	約 13.3 m	約 11.6 m	約 15.2 m	約 15.5 m	約 29.1 m	2 664 mm	0 m-約 0.84 m	840 mm
200	約 6.0 m	約 8.0 m	約 8.0 m	約 10.5 m	約 10.8 m	約 17.8 m	約 15.6 m	約 20.4 m	約 20.7 m	約 38.8 m	3 564 mm	0 m-約 1.12 m	1 120 mm
250	約 7.5 m	約 10.0 m	約 10.0 m	約 13.2 m	約 13.6 m	約 22.3 m	約 19.5 m	約 25.5 m	約 25.9 m	約 48.6 m		0 m-約 1.40 m	
300	約 9.0 m	約 12.0 m	約 12.0 m	約 15.8 m	約 16.3 m	約 26.7 m	約 23.4 m	約 30.6 m	約 31.1 m	約 58.3 m		0 m-約 1.68 m	
400	約 12.0 m	約 16.0 m	約 16.0 m	約 21.1 m	約 21.8 m	約 35.7 m	約 31.3 m	約 40.9 m	約 41.6 m	約 77.9 m		0 m-約 2.24 m	
500	約 15.0 m	約 20.2 m	約 20.1 m	約 26.4 m	約 27.3 m	約 44.6 m	約 39.1 m	約 51.1 m	約 52.0 m	約 97.4 m		0 m-約 2.80 m	
600	約 18.0 m	約 24.2 m	約 24.1 m	約 31.7 m	約 32.7 m	約 53.6 m	約 47.0 m	約 61.4 m	約 62.5 m	約 116.9 m		0 m-約 3.36 m	

- * A の数値は、ズームレンズの特性により若干変動します。
- * 投写距離が最短時は、ズームレンズの特性により、画像に若干の歪みが発生することがあります。
- * 垂直キーストン（台形歪）補正使用時は、所定の画面サイズより小さくなる方向で補正されます。
- * ET-DLE050 の高さ範囲（E）は投写スクリーン縦寸法の 1/2 になります。
- * ワイド時とテレ時では明るさが変化いたします。

○画面アスペクト比 16:9 時

投写画面サイズ(型)	投写距離(A) [スクリーン～レンズ先端まで]										設置可能な高さ範囲(E) [スクリーン端～レンズセンターまで]		
	ズームレンズ										固定焦点レンズ	ズームレンズ	固定焦点レンズ
	ET-DLE100 装着時		標準レンズ 装着時		ET-DLE200 装着時		ET-DLE310 装着時		ET-DLE410 装着時		ET-DLE050 装着時		
最短	最長	最短	最長	最短	最長	最短	最長	最短	最長	最短	最長		
50	約 1.5 m	約 2.0 m	約 2.0 m	約 2.6 m	約 2.8 m	約 4.4 m	約 3.9 m	約 5.1 m	約 5.2 m	約 9.7 m	889 mm	0 m-約 0.28 m	280 mm
60	約 1.8 m	約 2.4 m	約 2.4 m	約 3.1 m	約 3.3 m	約 5.3 m	約 4.7 m	約 6.1 m	約 6.3 m	約 11.7 m	1 062 mm	0 m-約 0.33 m	336 mm
70	約 2.1 m	約 2.8 m	約 2.8 m	約 3.7 m	約 3.9 m	約 6.2 m	約 5.5 m	約 7.1 m	約 7.3 m	約 13.7 m	1 245 mm	0 m-約 0.39 m	392 mm
80	約 2.4 m	約 3.2 m	約 3.3 m	約 4.2 m	約 4.4 m	約 7.2 m	約 6.3 m	約 8.2 m	約 8.4 m	約 15.7 m	1 428 mm	0 m-約 0.44 m	448 mm
90	約 2.7 m	約 3.6 m	約 3.7 m	約 4.7 m	約 5.0 m	約 8.1 m	約 7.1 m	約 9.2 m	約 9.5 m	約 17.7 m	1 611 mm	0 m-約 0.50 m	504 mm
100	約 3.1 m	約 4.0 m	約 4.1 m	約 5.3 m	約 5.5 m	約 9.0 m	約 7.9 m	約 10.3 m	約 10.5 m	約 19.6 m	1 794 mm	0 m-約 0.56 m	560 mm
120	約 3.7 m	約 4.8 m	約 4.9 m	約 6.4 m	約 6.7 m	約 10.8 m	約 9.5 m	約 12.4 m	約 12.6 m	約 23.6 m	2 160 mm	0 m-約 0.67 m	672 mm
150	約 4.6 m	約 6.1 m	約 6.1 m	約 8.0 m	約 8.3 m	約 13.5 m	約 11.9 m	約 15.5 m	約 15.8 m	約 29.6 m	2 709 mm	0 m-約 0.84 m	840 mm
200	約 6.1 m	約 8.1 m	約 8.2 m	約 10.7 m	約 11.1 m	約 18.1 m	約 15.9 m	約 20.7 m	約 21.1 m	約 39.5 m	3 624 mm	0 m-約 1.12 m	1 120 mm
250	約 7.6 m	約 10.2 m	約 10.2 m	約 13.4 m	約 13.9 m	約 22.6 m	約 19.9 m	約 25.9 m	約 26.4 m	約 49.4 m		0 m-約 1.40 m	
300	約 9.2 m	約 12.2 m	約 12.3 m	約 16.1 m	約 16.7 m	約 27.2 m	約 23.9 m	約 31.1 m	約 31.7 m	約 59.3 m		0 m-約 1.68 m	
400	約 12.2 m	約 16.3 m	約 16.3 m	約 21.4 m	約 22.2 m	約 36.3 m	約 31.9 m	約 41.6 m	約 42.4 m	約 79.1 m		0 m-約 2.24 m	
500	約 15.3 m	約 20.5 m	約 20.4 m	約 26.8 m	約 27.8 m	約 45.4 m	約 39.9 m	約 52.0 m	約 53.0 m	約 99.0 m		0 m-約 2.80 m	
600	約 18.3 m	約 24.6 m	約 24.5 m	約 32.2 m	約 33.3 m	約 54.5 m	約 47.9 m	約 62.4 m	約 63.6 m	約 118.8 m		0 m-約 3.36 m	

- * A の数値は、ズームレンズの特性により若干変動します。
- * 投写距離が最短時は、ズームレンズの特性により、画像に若干の歪みが発生することがあります。
- * 垂直キーストン（台形歪）補正使用時は、所定の画面サイズより小さくなる方向で補正されます。
- * ET-DLE050 の高さ範囲（E）は投写スクリーン縦寸法の 1/2 になります。
- * ワイド時とテレ時では明るさが変化いたします。
- * 16:9 投写にてスクリーン横幅で合わせると 4:3 ソースが縦方向に大きくなりますので S4:3 モードに設定してご使用ください。

■ 投写レンズ別投写距離計算式

前ページ以外の画面サイズでご使用の場合は、下記計算式にて投写距離を求めてください。

○画面アスペクト比 15:9 時

投写レンズ品番		投写距離(A)計算式	
ズームレンズ	ET-DLE100 装着時	最短	$A(m) = \text{投写画面サイズ [型]} \times 0.0300 - 0.045$
		最長	$A(m) = \text{投写画面サイズ [型]} \times 0.0404 - 0.047$
	標準レンズ装着時	最短	$A(m) = \text{投写画面サイズ [型]} \times 0.0402 - 0.065$
		最長	$A(m) = \text{投写画面サイズ [型]} \times 0.0530 - 0.063$
	ET-DLE200 装着時	最短	$A(m) = \text{投写画面サイズ [型]} \times 0.0547 - 0.065$
		最長	$A(m) = \text{投写画面サイズ [型]} \times 0.0895 - 0.075$
	ET-DLE310 装着時	最短	$A(m) = \text{投写画面サイズ [型]} \times 0.0786 - 0.106$
		最長	$A(m) = \text{投写画面サイズ [型]} \times 0.1026 - 0.105$
	ET-DLE410 装着時	最短	$A(m) = \text{投写画面サイズ [型]} \times 0.1044 - 0.137$
		最長	$A(m) = \text{投写画面サイズ [型]} \times 0.1951 - 0.135$
固定焦点レンズ	ET-DLE050 装着時	$A(mm) = \text{投写画面サイズ [型]} \times 18.0 - 36.1$	

○画面アスペクト比 16:9 時

投写レンズ品番		投写距離(A)計算式	
ズームレンズ	ET-DLE100 装着時	最短	$A(m) = \text{投写画面サイズ [型]} \times 0.0305 - 0.045$
		最長	$A(m) = \text{投写画面サイズ [型]} \times 0.0411 - 0.047$
	標準レンズ装着時	最短	$A(m) = \text{投写画面サイズ [型]} \times 0.0409 - 0.065$
		最長	$A(m) = \text{投写画面サイズ [型]} \times 0.0539 - 0.063$
	ET-DLE200 装着時	最短	$A(m) = \text{投写画面サイズ [型]} \times 0.0556 - 0.065$
		最長	$A(m) = \text{投写画面サイズ [型]} \times 0.0910 - 0.075$
	ET-DLE310 装着時	最短	$A(m) = \text{投写画面サイズ [型]} \times 0.0799 - 0.106$
		最長	$A(m) = \text{投写画面サイズ [型]} \times 0.1043 - 0.105$
	ET-DLE410 装着時	最短	$A(m) = \text{投写画面サイズ [型]} \times 0.1061 - 0.137$
		最長	$A(m) = \text{投写画面サイズ [型]} \times 0.1983 - 0.135$
固定焦点レンズ	ET-DLE050 装着時	$A(mm) = \text{投写画面サイズ [型]} \times 18.3 - 36.1$	

●DLP(Digital Light Processing)、DLP[®]チップは米国テキサス・インスツルメンツ社の登録商標です。

●UHM[™]は松下電器産業株式会社の商標です。 ●PJLink 商標は、日本、米国、その他の国や地域における出願商標または登録商標です。

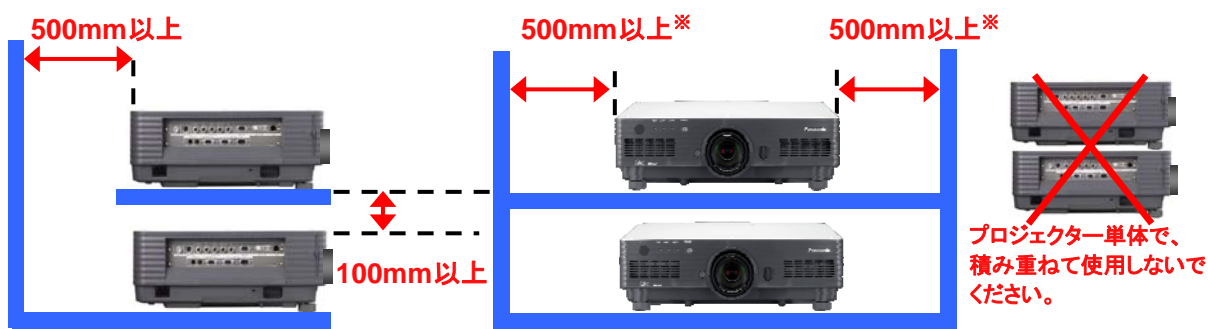
●VGA, XGA は米国 International Business Machines Corporation の商標です。

なお、商標および製品商標に対しては特に注記なき場合でも、これを十分尊重いたします。

■ プロジェクター設置運用時の留意点

プロジェクターにはハイワットageのランプを使用しており、高温になります。
以下に注意ください。

- ① 運転中にプロジェクターの上へ物を置かないでください。
- ② プロジェクターの排気口付近は 500 mm 以上のスペースを確保してください。
- ③ プロジェクター単体を積み重ねたスタック投写は行わないでください。
積み重ねて使用する場合は下記のスペースを確保してください。
どちらか 1 台を運転し、バックアップ用として、積み重ねて設置する場合も、
同様のスペースを確保してください。
- ④ プロジェクターをボックスに入れて運用する場合、
運転状態でその中の周囲温度が 0 °C ~ 40 °C になるように注意してください。
また、排気口及び吸気口を塞がないようにも、ご注意願います。
特に排気口から出た熱が吸気口に回り込まないようにしてください。



※2 台で使用する場合は側面間隔、1 台の場合 300mm 以上

■ プロジェクターの連続運転について

- ① 24 時間連続運転する場合は、2 灯式光学システムによる 1 灯交互運転(ランプチェンジャー)機能を使用してください。
2 灯モードでは 24 時間連続運転が行えません。
22 時間以上使用する場合は、1 灯のランプに対して、最低限 1 日 2 時間程度の休止時間を設定してください。
- ② 短時間の使用を繰り返される場合、光源ランプの交換サイクルが早くなります。