

マルチビジョン用  
ビデオプロジェクションユニット

# TH-EV4J

## ■機器概要

本機は、41～43型の透過式スクリーンへ、明るく迫力ある映像を投写できるビデオプロジェクションユニットです。

お客様のニーズに合わせ、マルチビジョン用プロジェクションキャビネットに収納しての使い方や、本機複数台を設置棚に収納し、シームレススクリーンへ投写するなど、各種マルチビジョンシステムに対応できます。

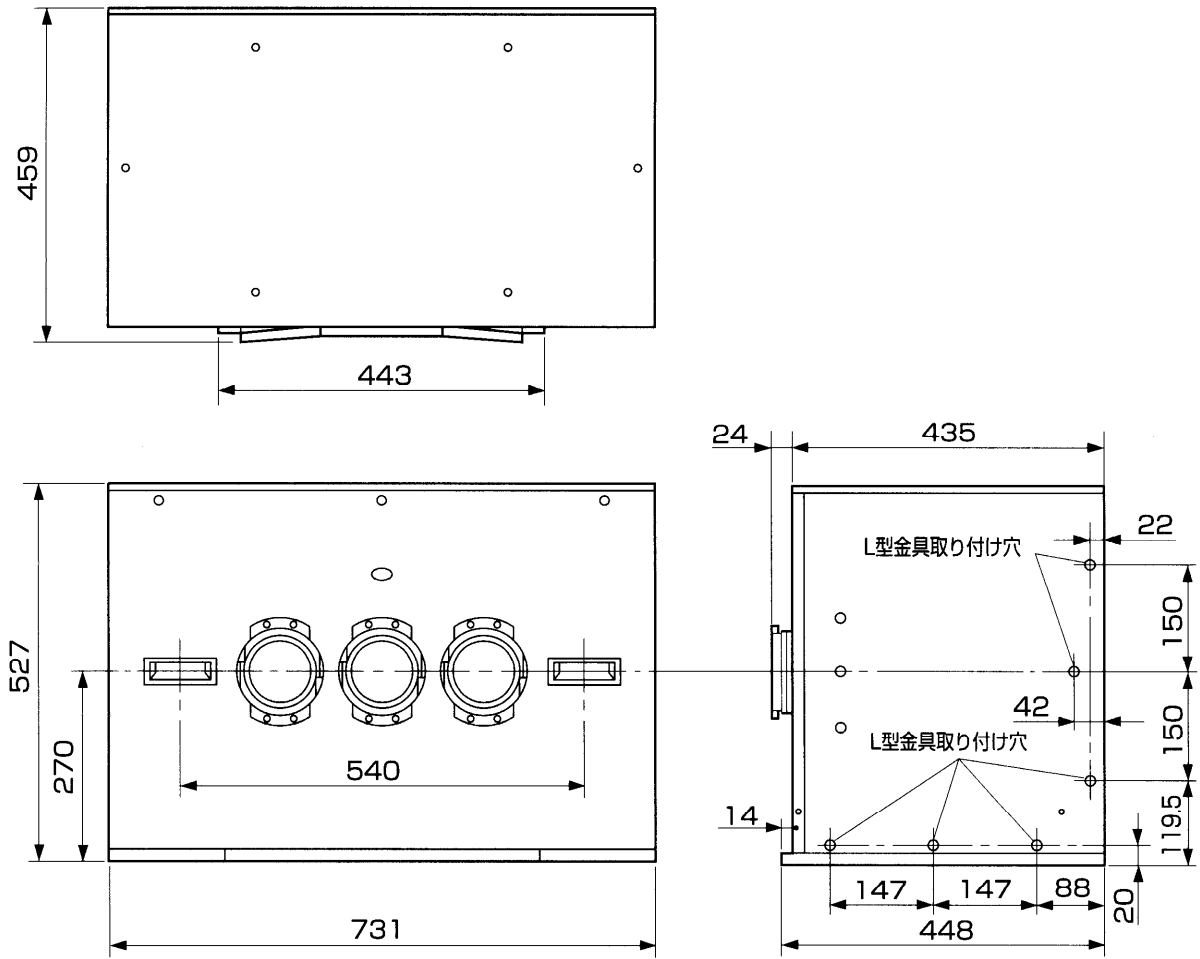
※本機を制御するには別売品のリモコン (TW-RMV4)が必要です。

## ■機器仕様 (仕様及び外観は、性能向上その他により予告なく変更することがあります。)

使用電源	AC100V 50/60Hz
消費電力	260W (460VA) (スタンバイ時6W)
カラー方式	4方式 (NTSC/NTSC4.43 [M-NTSC]/PAL/SECAM) ※TW-VDV4装着時
投写管	7型90度偏向液冷式静電フォーカス投写管 3本
レンズ	F=1.05短焦点レンズ 3コ (R,G:ピュアカラーレンズ)
光結合方式	DOC (ダイレクトオプティカルカップリング)
対応画面サイズ	41～43型 (4:3)
光出力	900lm (ピーク時)
周辺光量比	80% (マルチモード時)
水平解像度	800TV本
投写方式	リア
水平/垂直走査周波数	RGB信号入力時: 15.625kHz/50Hz、15.75kHz/60Hz 31.25kHz/50Hzまたは100Hz、31.5kHz/60Hzまたは120Hz ビデオ信号入力時 (TW-VDV4装着時): 15.625kHz/50Hz、15.75kHz/60Hz
コンバーゼンス調整方式	フルデジタルコンバーゼンス
接続端子	RGB入力端子 (BNC×5/D-Sub 15P・メス型) 1系統 R: 0.7Vp-p 75Ω G: 0.7Vp-p 75Ω (但し、SYNC ON G信号時は1.0Vp-p) B: 0.7Vp-p 75Ω HD/SYNC: 0.3～4.0Vp-p ハイインピーダンス 負極性 VD: 0.3～4.0Vp-p ハイインピーダンス 負極性 ※RGB信号は、BNCまたは高密度D-Sub15Pのいずれか一方の入力端子へしか接続できません。 TW-VDV4装着時 ビデオ (ライン) 入出力端子 (BNC) 各1系統 1.0Vp-p 75Ωまたはハイインピーダンス (自動切換え式) Sビデオ (Y/C) 入力端子 (BNC×2) 1系統 Y: 1.0Vp-p C: 0.286Vp-p 75Ω シリアル入力端子 (D-Sub 9P) 1系統 RS-232C準拠 外部制御用 リモート入力端子 (M3ジャック) 1系統 TW-RMV4ワイヤード接続用 コンビネーション入出力端子 (DIN 13P) 各1系統 マルチビジョンシステム連係用
電源コードの長さ	2.5m (3端子)
キャビネット	スチール/パーティクルボード/アルミ
外形寸法	横幅731mm 高さ527mm 奥行459mm
質量	51kg
環境条件	使用周囲温度 5～35℃ 使用周囲湿度 20～80% (非結露)

付属品 ●電源コード…1本 ●コンビネーションケーブル (1.3m、マルチビジョンシステム用) …1本  
別売品 ●リモコン (TW-RMV4) ●ビデオ入力ボード (TW-VDV4)

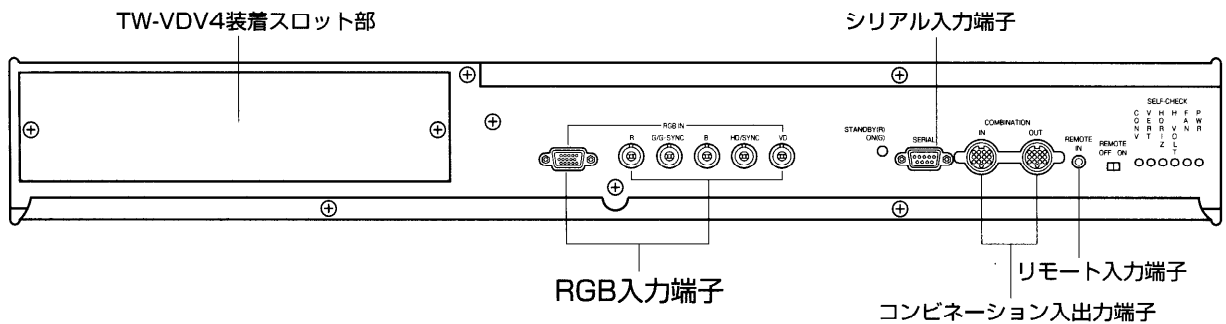
■外形寸法図



(注) この図面は正確な縮尺ではありません。

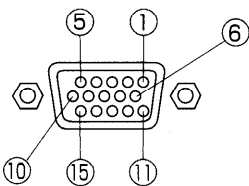
(単位 : mm)

〈端子部〉



〈RGB入力端子 (高密度D-Sub 15P) のピン配列〉

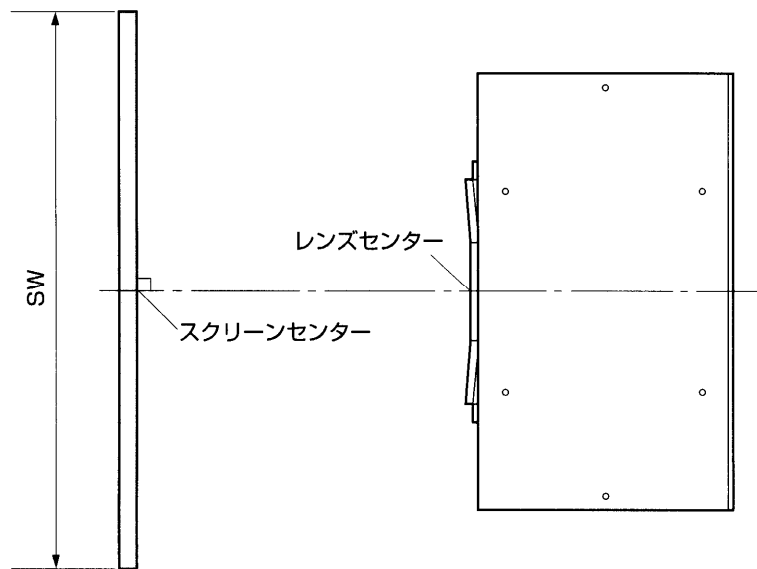
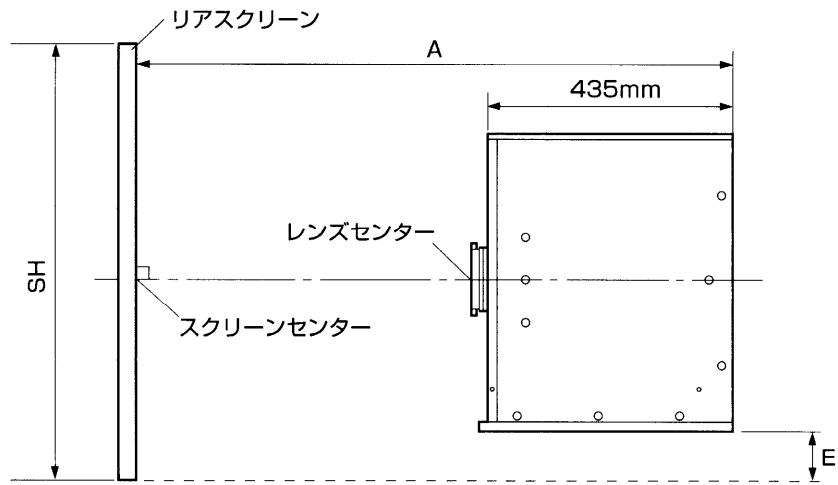
RGB入力端子



高密度D-Sub 15P・メス型

ピン番号	信号名	ピン番号	信号名	ピン番号	信号名
①	R	⑥	R GND	⑪	GND
②	G	⑦	G GND	⑫	NC
③	B	⑧	B GND	⑬	HD/SYNC
④	GND	⑨	NC	⑭	VD
⑤	NC	⑩	GND	⑮	NC

■投写関係寸法図



(注) この図面は正確な縮尺ではありません。

(単位：mm)

投写画面サイズ(型)	スクリーン有効サイズ		投写距離 (A)	設置高さ (E)
	高さ (SH)	幅 (SW)		
41	625	833	1218	44
42	640	853	1233	51.5
43	655	874	1250	59

- 本機は、ミラー反射方式に対応していませんので、設置の場合注意してください。
- 上図のE寸法を確保するための設置台等は、設置条件に合わせて作成してください。