

# 液晶プロジェクター TH-L390J

## ■機器概要

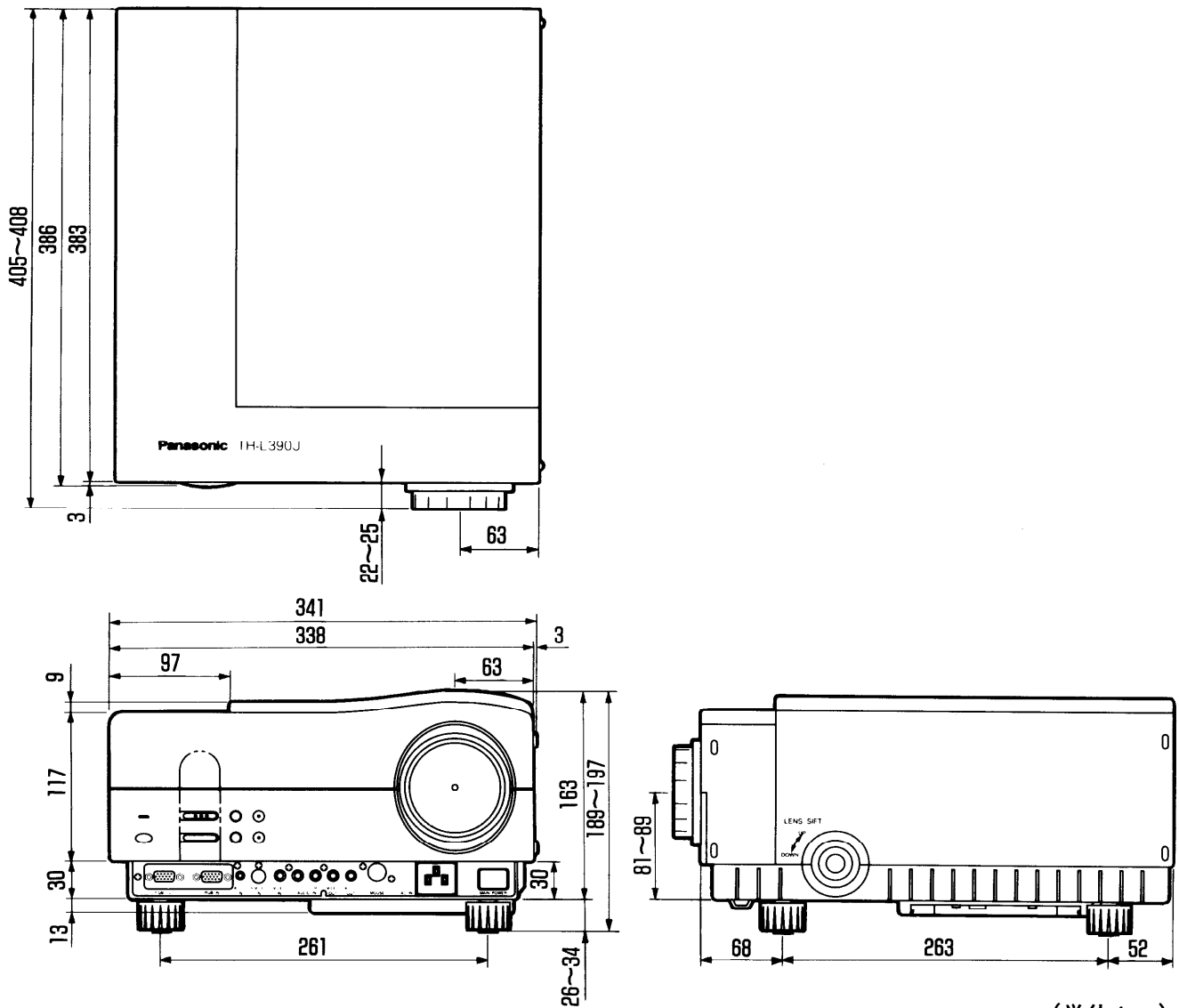
本機は、1.3型ポリシリコン液晶パネル(3原色方式)を採用した液晶プロジェクターです。  
 対応信号としてビデオ映像はもちろんVGA、S-VGA\*のコンピューター画像にもダイレクト接続が可能であり、  
 ワイヤレスマウス機能とともに、次世代のプレゼンテーションシステムとしてご活用いただけます。  
 \*S-VGA信号入力時は、800×600ドットの信号を640×480ドットに簡易的に変換して投写します。

## ■機器定格 (定格および外観は、性能向上その他により予告なく変更することがあります。)

電 源	AC100V 50/60Hz
消 費 電 力	380W (スタンバイ時約10W 但し、ファン停止時)
カ ラ ー 方 式	NTSC/PAL
液 晶 パ ネ ル	パネルサイズ 1.3型 表示方式 透過型液晶パネル3枚 3原色方式 駆動方式 アクティブマトリクス方式
レ ン ズ	画 素 数 921,600画素 マニュアル焦点ズームレンズ (1~1.43倍) F3.2~3.5 f 53.5~76.4
光 源 ラ ン プ	250W メタルハライドランプ
投 写 画 面 サ イ ズ	30~300型
投 写 距 離	1.6m~12.4m
光 出 力	350lm (ANSI)
照 度	1000 lx (投写画面サイズ40型 ノーマリーホワイト時)
光 軸 シ フ ト 量	1/1 ~ 1/9
画 面 ア ス ペ ク ト 比	4:3
投 写 方 式	フロント天つり/フロント床置き/リアー天つり/リアー床置き
音 声 実 用 最 大 出 力	1.5W EIAJ (モノラル)
ス ピ ー カ ー	8cm 丸型 1コ
接 続 端 子	RGB入力端子 1系統 高密度D-Sub 15P(メス型) ドットクロック周波数 32MHz以下 RGB: 0.7Vp-p 75Ω HD/SYNC: 0.8~5.0Vp-p ハイインピーダンス 正/負極性自動対応 VD: 0.8~5.0Vp-p ハイインピーダンス 正/負極性自動対応 RGB用音声入力端子 1系統 ステレオミニジャック 0.5Vrms ビデオ入力端子 1系統 RCAピンジャック (Sビデオ優先) 1.0Vp-p 75Ω Sビデオ入力端子 1系統 Mini Din4P Y:1.0Vp-p C:0.286Vp-p 75Ω ビデオ/Sビデオ用音声入力端子 1系統 RCAピンジャック×2(L/R) 0.5Vrms RGB出力端子 1系統 高密度D-Sub 15P(メス型) RGB入力端子とスルー ビデオ出力端子 1系統 RCAピンジャック 1.0Vp-p 75Ω終端 (ビデオ入力端子とスルー) 音声出力端子 1系統 ステレオミニジャック(モニター出力 ステレオ対応可) 0.5Vrms RS-232C入力端子 Mini Din8P 外部制御用 マウス入力端子 丸型13P ワイヤレスマウス用(PS/2マウス、シリアルマウス、PC-98シリーズ、Macintosh対応) 2.5m
電 源 コ ー ド の 長 さ	樹脂成型品
キ ャ ビ ネ ッ ト	横幅341mm 高さ189mm 奥行386mm (レンズのとび出しを含まず)
外 形 寸 法	10.4kg
質 量	温度 5°C~40°C
使 用 環 境 条 件	湿度 10%~80% (非結露)
ワ イ ヤ レ ス リ モ コ ン	使用電源 DC3V (単3形乾電池2コ) 操作距離 約15m (受光部正面) 質量 99g (乾電池含む) 外形寸法 横幅46mm 厚さ34mm 奥行180mm

付 属 品 ●電源コード1本●ワイヤレスリモコン(ワイヤレスマウス機能内蔵)1コ●単3形乾電池2コ●RGB信号ケーブル(VGA用)1.5m 1本●RGB信号用変換アダプター(Macintosh用)1コ●RGB信号用変換アダプター(PC-98シリーズ用)1コ●パソコン用音声ケーブル1.5m 1本●AVケーブル1.5m 1本●マウスケーブル(PS/2用)1.5m 1本●マウスケーブル(シリアル用)1.5m 1本●マウスケーブル(PC-98シリーズ用)1.5m 1本●マウスケーブル(Macintosh用)1.5m 1本●BNC-ピン変換アダプター 1コ

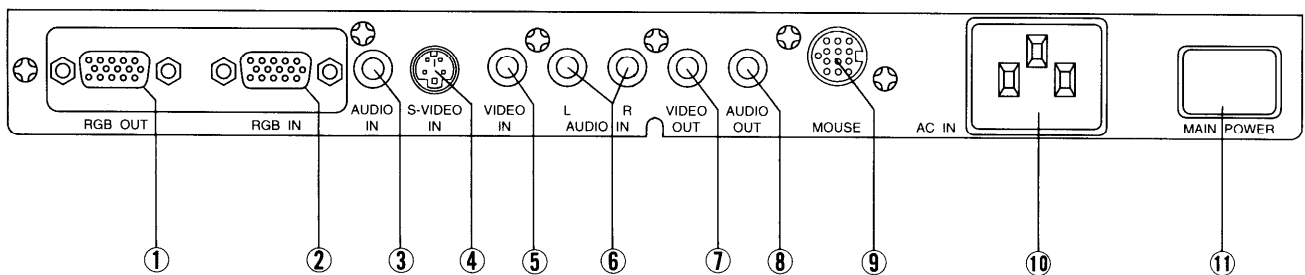
## ■外形寸法図



(注) この図面は縮尺ではありません。

(単位：mm)

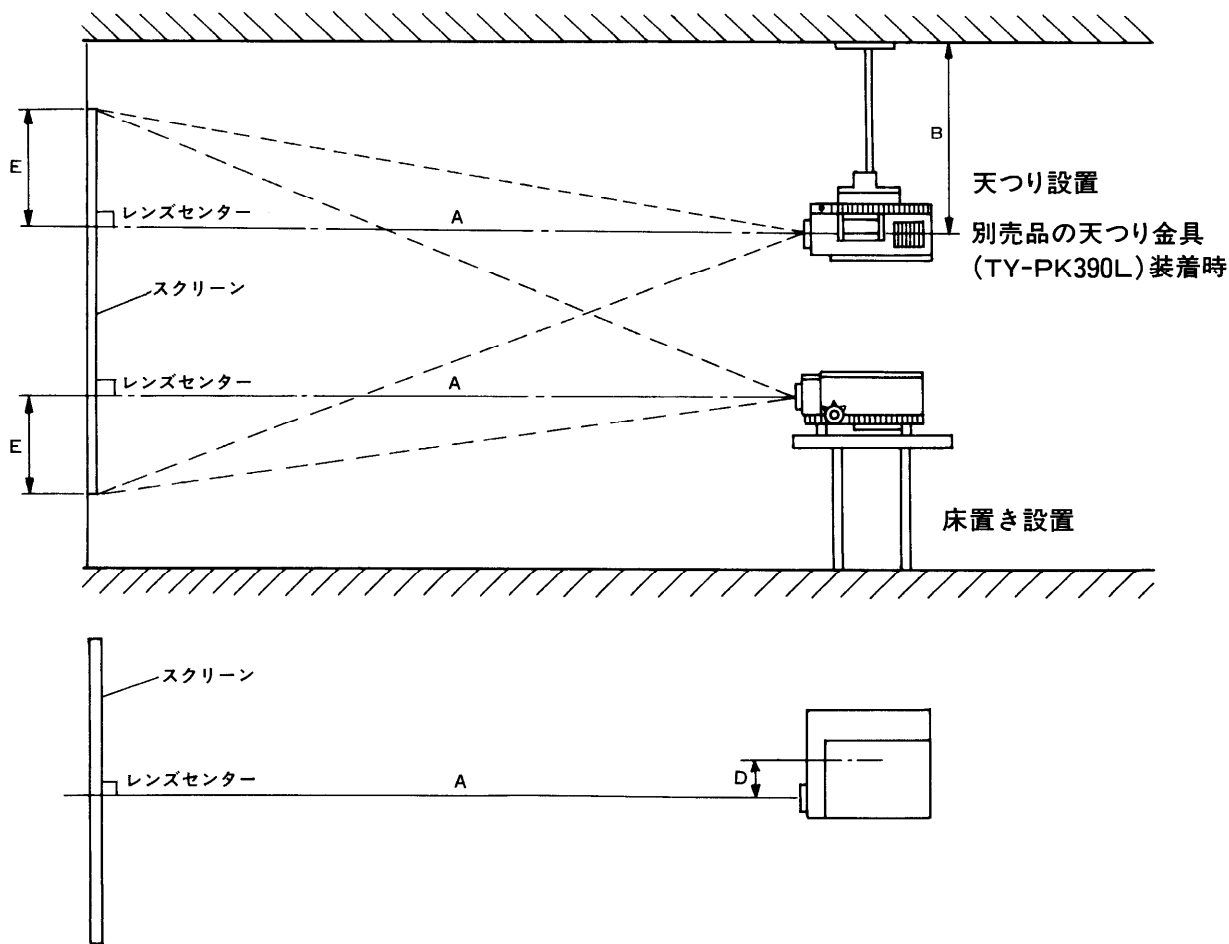
## 〈前面端子部〉



No.	名 称	No.	名 称	No.	名 称
①	RGB 出力端子	⑤	ビデオ入力端子	⑨	マウス入力端子
②	RGB 入力端子	⑥	ビデオ/Sビデオ用音声入力端子	⑩	AC入力端子
③	RGB用音声入力端子	⑦	ビデオ出力端子	⑪	主電源スイッチ
④	Sビデオ入力端子	⑧	音声出力端子		

※RS-232C入力端子は、側面に備えております。

## ■ 投写関係寸法図



### 標準設定寸法

(単位: mm)

投写画面サイズ (型)	光軸シフト量 1/9時			光軸シフト量 1/1時		
	E	A		E	A	
		最短	最長		最短	最長
30	45	1225	1778	229	1241	1788
40	61	1635	2373	305	1656	2386
50	76	2042	2964	381	2068	2981
60	91	2449	3555	457	2480	3575
70	106	2859	4150	534	2896	4174
80	121	3266	4742	610	3308	4768
90	137	3676	5337	686	3723	5367
100	152	4083	5928	762	4136	5961
150	228	6125	8891	1143	6203	8941
200	304	8166	11855	1524	8271	11922
250	381	10207	—	1905	10338	—
300	457	12249	—	2286	12406	—

A: 投写距離、B: 天井～レンズセンター=584mm～884mm(60mmピッチで可変)

D: 本機センター～レンズセンター=106mm、E=光軸シフト量(スクリーン端～レンズセンター)

※ AおよびEの数値は、ズームレンズの特性と光軸シフト量により若干変動します。

● PS/2、VGAは米国 International Business Machines Corporation の商標です。

● Macintosh は米国アップルコンピュータ社の登録商標です。

● PC-98は日本電気(株)の商標です。

なお、各社の商標および製品商標に対しては特に注記のない場合でも、これを十分尊重いたします。