

液晶プロジェクター TH-L392J

■機器概要

本機は、1.3型ポリシリコン液晶パネル(3原色方式)を採用した液晶プロジェクターです。対応信号としてビデオ映像はもちろん、コンピューターがダイレクトに接続できS-VGA(800×600ドット)*までのデータ画像が投写可能。ワイヤレスマウス機能とともに次世代のプレゼンテーションツールとして御活用いただけます。

*S-VGA(800×600ドット)入力時は、画像圧縮処理により、640×480ドットに簡易変換します。

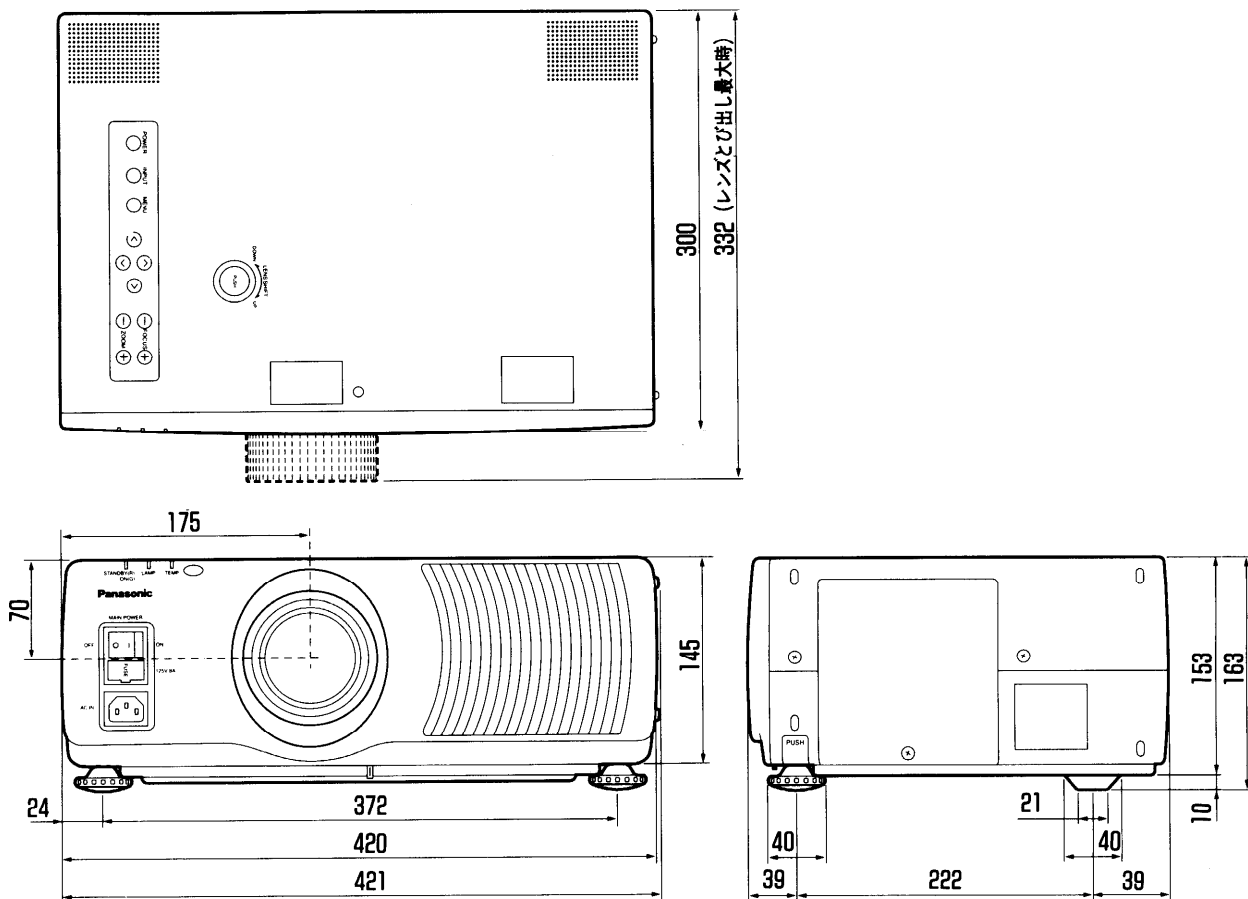
■機器定格 (定格及び外観は、性能向上その他の理由により予告なく変更することがあります。)

使用電源	AC100V 50/60Hz
消費電力	390W(スタンバイ時 約7W 但し、ファン停止時)
カラー方式	4方式(NTSC/NTSC4.43/PAL/SECAM)
液晶パネル	パネルサイズ:1.3型 表示方式:透過型液晶パネル3枚 3原色方式 駆動方式:アクティブマトリクス方式 画素数:921,600画素(640×480ドット 3枚)
レンズ	電動ズーム・電動フォーカスレンズ(1~1.5倍) F=2.5~3.1 f=48~72mm レンズ収納機能付
光源ランプ	260W DC方式ショートアークメタルハライドランプ
投写画面サイズ	30~300型(アスペクト比4:3)
光出力	800lm(ANSI)(ノーマリーホワイト時)
コントラスト	200:1(全白/全黒)
解像度	RGB信号入力時:640×480ドット ビデオ信号入力時:480TV本
対応走査周波数	RGB信号入力時:内蔵データ選択(ポイントスキャン)方式 (水平)23~38kHz (垂直)50~73Hz ビデオ/Sビデオ信号時:(水平)15.75/15.63kHz (垂直)50/60Hz
光軸シフト量	0/±10
投写方式	フロント/リア(メニュー設定方式)
スピーカー	4×2.85cm だ円型 2個
音声実用最大出力	1.0W+1.0W(EIAJ)
接続端子	RGB入力1・2 2系統 RGB入力端子(高密度D-SUB 15P・メス型) R:0.7Vp-p 75Ω G:0.7Vp-p 75Ω(但し、SYNC ON G信号時は1.0Vp-p 75Ω) B:0.7Vp-p 75Ω HD・VD・SYNC:0.6~8.0Vp-p ハイインピーダンス 正極性/負極性 音声入力端子(L・R、M3ジャック)0.5Vrms ビデオ/Sビデオ入力 1系統 ※Sビデオ優先 Sビデオ入力端子(Mini Din 4P) Y:1.0Vp-p C:0.286Vp-p 75Ω ビデオ入力端子(RCAピン)1.0Vp-p 75Ω 音声入力端子(L・R、RCAピン×2)0.5Vrms 音声出力端子(L・R、M3ジャック)1系統 (モニター出力)0~2.0Vrms(可変) シリアル端子(D-Sub 9P・オス型)1系統 外部制御またはTW-SWS62SXとの双方向通信用(RS-232C準拠) マウス入力端子(丸型13P)1系統 ワイヤレスマウス用 (PS/2マウス、シリアルマウス、PC-98シリーズ、Macintoshに対応)
電源コードの長さ	2.5m
キャビネット	樹脂成型品
外形寸法	横幅421mm 高さ163mm 奥行300mm(レンズ収納時)
質量	9.8kg
環境条件	周囲温度 0°C~40°C 周囲湿度 20%~80%(非結露)
ワイヤレスリモコン	*ワイヤレスマウス機能内蔵 使用電源:DC3V(単3形乾電池2コ) 操作距離:7m以上(受光部正面) 外形寸法:横幅46mm 高さ34mm 奥行180mm 質量:99g(乾電池を含む)

付属品 ●電源コード……1本 ●ワイヤレスリモコン……1コ ●単3形乾電池……2コ
●RGB信号ケーブル(2.0m、VGA用)……1本
●ワイヤレスマウス用ケーブル(2.0m、PS/2マウス用)……1本
別売品 ●交換用ランプユニット(TY-LA592)

●PS/2、XGA、VGAは米国International Business Machines Corporationの商標です。
●VESA、S-VGAはVideo Electronics Standards Associationの商標です。
●PC-98は日本電気の商標です。
●Macintoshは米国アップルコンピュータ社の登録商標です。
なお、各社の商標および製品商標に対しては特に注記なき場合でも、これを十分尊重いたします。

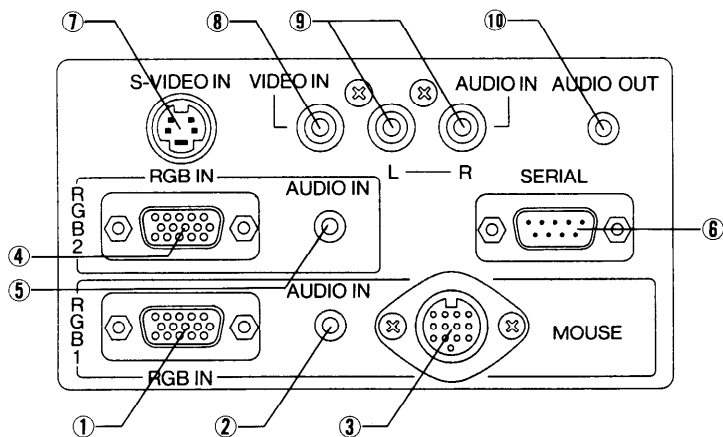
■外形寸法図



(注) この図面は縮尺ではありません。

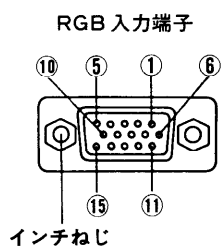
(単位：mm)

<側面端子部>



①	RGB 1 入力端子
②	RGB 1 用音声入力端子
③	マウス入力端子 (RGB 1 用)
④	RGB 2 入力端子
⑤	RGB 2 用音声入力端子
⑥	シリアル端子
⑦	S ビデオ入力端子
⑧	ビデオ入力端子
⑨	S ビデオ/ビデオ用音声入力端子
⑩	音声出力端子

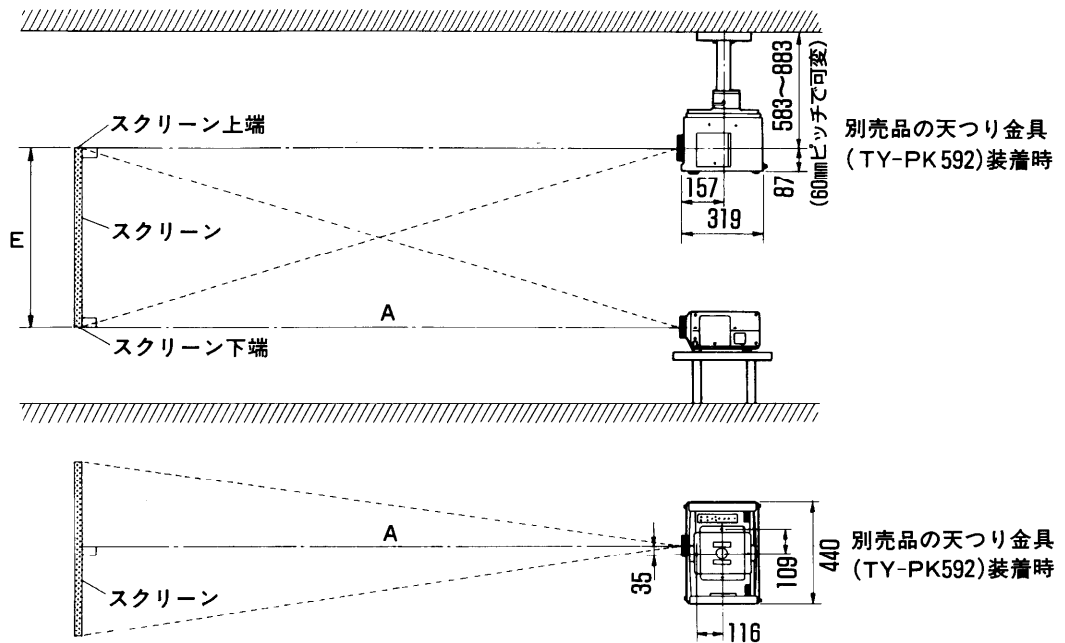
<RGB 入力端子のピン配列>



ピン番号	信号名	ピン番号	信号名	ピン番号	信号名
①	R	⑥	GND	⑪	GND
②	G	⑦	GND	⑫	SDA
③	B	⑧	GND	⑬	HD/SYNC
④	GND	⑨	NC	⑭	VD
⑤	GND	⑩	GND	⑮	SCL

※⑫、⑮はパソコン側に機能が有効です。

■ 投写関係寸法図



(注) この図面は縮尺ではありません。

(単位：mm)

画面サイズ(型)	投写距離 (A)		設置可能な高さ範囲(E)	
	最短	最長	スクリーン下端～レンズセンターまで	スクリーン上端～レンズセンターまで
30	約 1.0m	約 1.5m	0～約 0.45m	0～約 -0.45m
40	約 1.4m	約 2.0m	0～約 0.60m	0～約 -0.60m
50	約 1.7m	約 2.6m	0～約 0.76m	0～約 -0.76m
60	約 2.1m	約 3.1m	0～約 0.91m	0～約 -0.91m
70	約 2.5m	約 3.5m	0～約 1.06m	0～約 -1.06m
80	約 2.8m	約 4.2m	0～約 1.21m	0～約 -1.21m
90	約 3.3m	約 4.8m	0～約 1.37m	0～約 -1.37m
100	約 3.6m	約 5.3m	0～約 1.52m	0～約 -1.52m
140	約 5.0m	約 7.5m	0～約 2.13m	0～約 -2.13m
150	約 5.4m	約 8.0m	0～約 2.28m	0～約 -2.28m
180	約 6.4m	約10.8m	0～約 2.74m	0～約 -2.74m
200	約 7.2m	約10.7m	0～約 3.04m	0～約 -3.04m
220	約 7.9m	約11.9m	0～約 3.35m	0～約 -3.35m
250	約 9.0m	約13.4m	0～約 3.81m	0～約 -3.81m
260	約 9.3m	約14.0m	0～約 3.96m	0～約 -3.96m
300	約10.8m	約16.2m	0～約 4.57m	0～約 -4.57m

※ A および E の数値は、ズームレンズの特性と光軸シフト量により若干変動します。

■ コンピューター対応表

下表に該当するコンピューターのデータ画像が入力可能です。

	表示ドット数	水平走査 周波数(kHz)	垂直走査 周波数(Hz)
VGAサイズ	640×400	31.5	70.0
VGAサイズ	640×480	31.5	60.0
S-VGAサイズ	800×600	32.1	51.0
S-VGAサイズ*	800×600	35.2	56.3
S-VGAサイズ*	800×600	37.9	60.4
Macintosh 13インチモード	640×480	35.0	66.7
PC-98シリーズ	640×400	24.8	56.4
VESA	640×480	37.9	72.8

※ TH-L392J の表示ドット数は640×480ドットです。

上記データで表示ドット数が越えているものは画像圧縮表示処理により640×480ドットに変換して投写します。