

液晶プロジェクター TH-L520

機器概要

本機は、S-VGA 液晶パネルを採用した液晶プロジェクターです。対応信号としてビデオ映像はもちろん、S-XGAサイズまでのデータ画像が投写可能です。

S-XGAサイズ(1400ドット×1050ドット)入力時、画像圧縮表示処理により800ドット×600ドットに変換します。

機器仕様

(仕様および外観は、性能向上その他により予告なく変更することがあります。)

使 消 光 液	用 費 学 晶	電 電 方 パ ネ	源 力 式 ル	AC 100 V 50 Hz / 60 Hz 300 W (スタンバイ時 約 1.5 W 但し、ファン停止時) ダイクロミックミラーによる光分離 / プリズム合成方式 パネルサイズ: 0.9型(アスペクト比 4:3) 表示方式: 透過型液晶パネル 3枚 3原色方式 駆動方式: アクティブマトリクス方式 画素数: 480 000 画素(800 ドット×600 ドット)×3枚 総画素数 1 440 000 画素 配列: ストライプ
レ 光 投 写 色 光 周 解	源 画 再 出 辺 光 像	ラ 面 サ 現 力 量 比 像	ス プ ズ 性 * * 度	手動ズーム(1倍~1.3倍)・手動フォーカスレンズ F=1.7~2.2 f=28.7 mm ~36.0 mm 220 W UHM ランプ 40型~300型(アスペクト比 4:3時) フルカラー-(1677万色) 2 000 lm(ANSI) 90 % RGB 信号入力時: 800 ドット×600 ドット(1400 ドット×1050 ドット圧縮表示) ビデオ信号入力時: 水平 600 TV 本 RGB 信号入力時: PIAS (Panasonic Intelligent Auto Scanning)方式: (水平) 31 kHz~70 kHz (垂直) 56 Hz~87 Hz Y・Pb・Pr 信号: (水平) 15.75 kHz(垂直) 60 Hz [480i(525i)] (水平) 15.63 kHz(垂直) 50 Hz [576i(625i)] (水平) 31.5 kHz(垂直) 60 Hz [480p(525p)] (水平) 45 kHz(垂直) 60 Hz [720p(750p)] (水平) 33.75 kHz(垂直) 60 Hz [1080i(1125i)] (水平) 28.125 kHz(垂直) 50 Hz [1080i(1125i)] ビデオ / S ビデオ信号入力時: (水平) 15.75 kHz(垂直) 60 Hz [NTSC/NTSC4.43/PAL-M/PAL60] (水平) 15.63 kHz(垂直) 50 Hz [PAL/SECAM/PAL-N]
光 台 投 ス 音 接	軸 形 歪 写 ビ 声 実 用 統	シ 歪 補 正 方 力 最 大 出 力 端	フ ト 角 式 一 力 子	9 : 1 固定 垂直方向: 最大 ±30 ° フロント天つり / フロント床置き / リア天つり / リア床置き (メニュー設定方式) 4 cm×3 cm だ円型 1個 2.0 W RGB 1 入力端子(高密度 D-Sub 15P・メス型) 1 系統 [RGB 信号] G: 0.7 V [p-p] (但し、SYNC ON G 信号時は 1.0 V [p-p]) 75 B・R: 0.7 V [p-p] 75 HD・VD・SYNC: TTL 正極性/負極性 [Y・Pb・Pr 信号] Y: 1.0 V [p-p] (同期信号を含む) 75、Pb・Pr: 0.7 V [p-p] 75 RGB 2 入力端子 / RGB 1 出力端子(高密度 D-Sub 15P・メス型) 1 系統 入力 / 出力はオンスクリーンにより選択。 出力を選択した場合、RGB 1 入力の信号を出力。 [RGB 信号] G: 0.7 V [p-p] (但し、SYNC ON G 信号時は 1.0 V [p-p]) 75 B・R: 0.7 V [p-p] 75 HD・VD・SYNC: TTL 正極性/負極性 [Y・Pb・Pr 信号] Y: 1.0 V [p-p] (同期信号を含む) 75、Pb・Pr: 0.7 V [p-p] 75 RGB 用音声入力端子(L・R、M3 ジャック) 1 系統 0.5 V [rms] RGB 1 入力/RGB 2 入力兼用 ビデオ入力端子 (RCA ピン) 1 系統 1.0 V [p-p] 75 S ビデオ入力端子 (Mini Din 4P) 1 系統 Y: 1.0 V [p-p] C: 0.286 V [p-p] 75 ビデオ / S ビデオ用音声入力端子 (L・R、RCA ピン×2) 1 系統 0.5 V [rms] 音声出力端子 (L・R、M3 ジャック) 1 系統 (モニター出力) 0 V [rms]~2.0 V [rms] (可変) シリアル端子 (D-Sub 9P・メス型) 1 系統 外部制御または TW-SWS62J との通信用 (RS-232C 準拠)
電 キ 外 質 環 ワ イ ヤ レ ス リ モ コ ン レ ー ザ ー ポ イ ン タ ー 付 き	源 コ ー ド の 長 さ	キ ャ ピ ネ ッ ト 法 量 件	長 さ 法 量 件	3 m 樹脂成型品(ABS+PC) 横幅 245 mm 高さ 118 mm 奥行 341 mm (突起部を除く) 3.9 kg 使用周囲温度: 0 ~40 使用周囲湿度: 20%~80%(非結露) 使用電源: DC3 V(単4形乾電池 2個) 操作距離: 約 7 m(受光部正面) 外形寸法: 横幅 33 mm 高さ 168 mm 奥行 40 mm 質量: 108 g(乾電池含む)

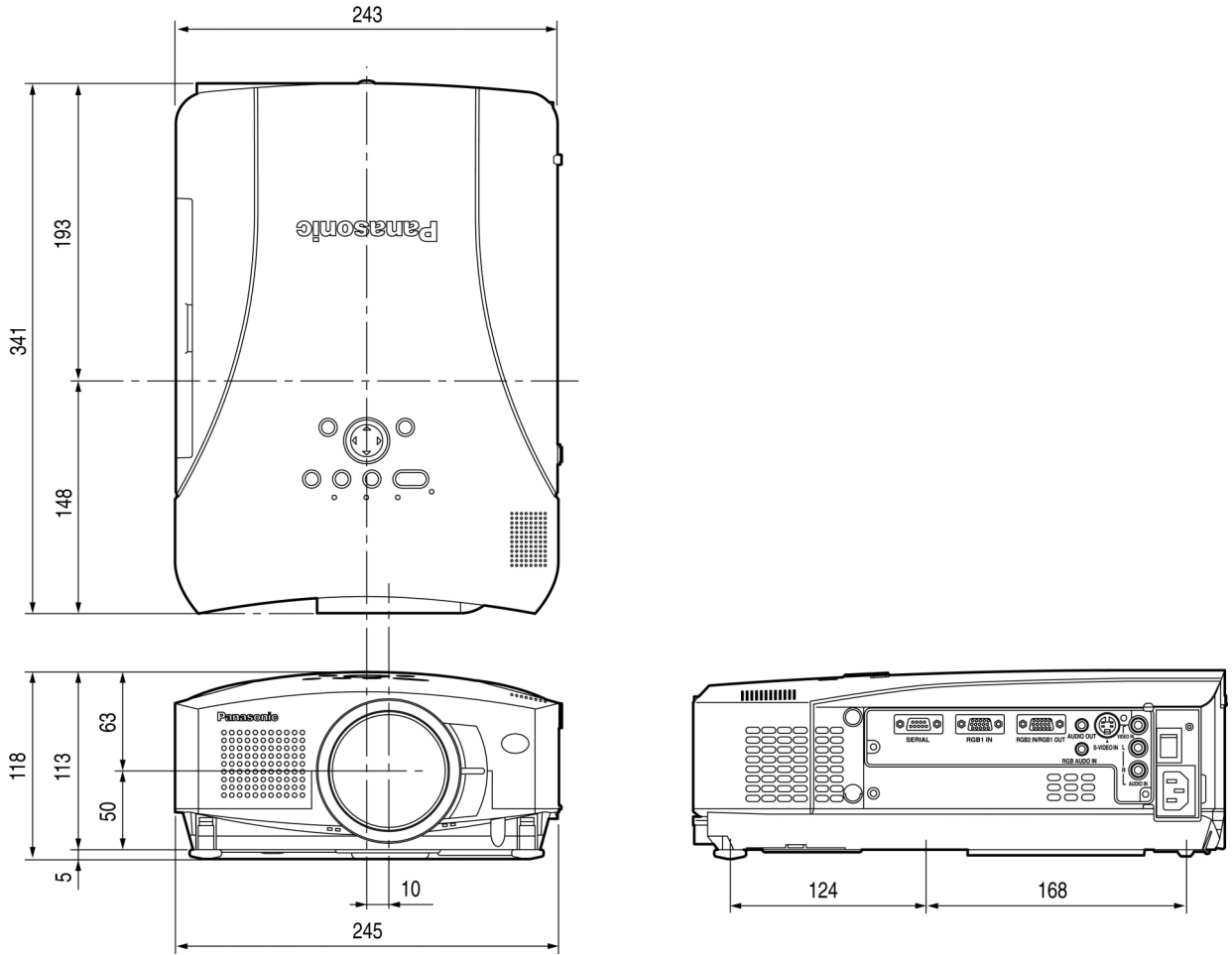
付属品 電源コード...1本 ワイヤレスリモコン...1個 単4形乾電池...2個 RGB信号ケーブル(3.0m, VGA用)...1本
キャリングバッグ...1個

別売品 ワイドコンバージョンレンズ(TY-LEC701) 天つり金具(TY-PK730) ワイヤレスマウスレシーバー(TW-RMRC1)

* 出荷時における本製品全体の平均的な値を示しており、社団法人 日本事務機械工業会で定めた液晶プロジェクター測定方法・測定条件に関するガイドライン(1999年6月)に基づいています。

VGA は米国 International Business Machines Corporation の商標です。なお、各社の商標および製品商標に対しては特に注記なき場合でも、これを十分尊重いたします。

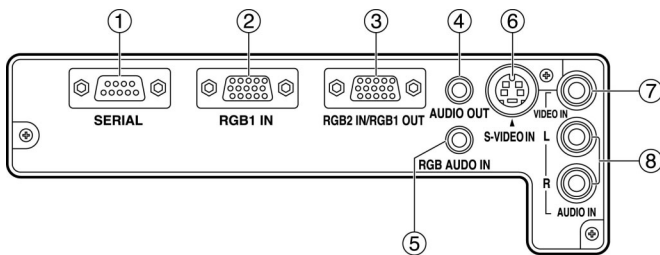
外形寸法図



(注)この図面は正確な縮尺ではありません。

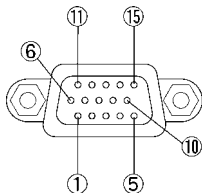
(単位 : mm)

< 側面端子部 >



シリアル端子
R G B 1 入力端子
R G B 2 入力端子 / R G B 1 出力端子
音声出力端子
R G B 用音声入力端子
S ビデオ入力端子
ビデオ入力端子
ビデオ / S ビデオ用音声入力端子

< RGB 入力端子のピン配列 >

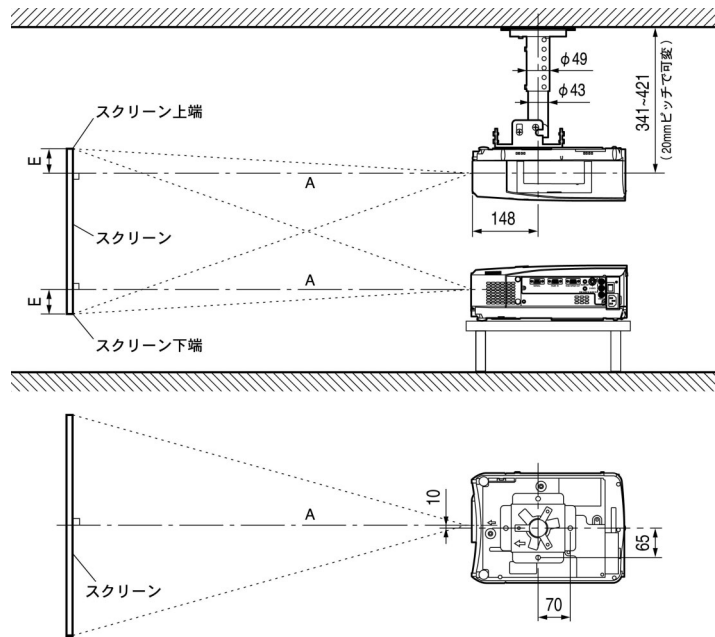


高密度 D-Sub 15P・メス型

ピン番号	信号名	ピン番号	信号名	ピン番号	信号名
	R / P _R		GND		NC
	G / Y		GND		SDA
	B / P _B		GND		HD/SYNC
	GND		NC		VD
	GND		GND		SCL

、 はパソコン側に機能があれば有効です。

投写関係寸法図



別売品の天つり金具
(TY-PK730)装着時

別売品の天つり金具
(TY-PK730)装着時

(注)この図面は正確な縮尺ではありません。

(単位：mm)

投写画面サイズ(型) 〔アスペクト比 4:3 時〕	投写距離(A)			設置可能な高さ(E) 〔スクリーン端～レンズセンターまで〕
	最短	推奨距離	最長	
40	約 1.2 m	1.5 m	約 1.5 m	約 6 cm
50	約 1.6 m	1.9 m	約 1.9 m	約 8 cm
60	約 1.9 m	2.3 m	約 2.3 m	約 9 cm
70	約 2.2 m	2.7 m	約 2.7 m	約 11 cm
80	約 2.5 m	3.1 m	約 3.1 m	約 12 cm
90	約 2.8 m	3.5 m	約 3.5 m	約 14 cm
100	約 3.1 m	3.9 m	約 3.9 m	約 15 cm
120	約 3.7 m	4.7 m	約 4.7 m	約 18 cm
150	約 4.7 m	5.8 m	約 5.8 m	約 23 cm
200	約 6.2 m	7.8 m	約 7.8 m	約 30 cm
250	約 7.8 m	9.8 m	約 9.8 m	約 38 cm
300	約 9.4 m	11.8 m	約 11.8 m	約 46 cm

天つり設置などの常設時は、特にこの距離でのご使用を推奨します。

* A の数値は、ズームレンズの特性により若干変動します。

* 投写距離が最短時は、ズームレンズの特性により、画像に若干の歪みが発生することがあります。

投写レンズ別投写距離計算式

上記以外の投写画面サイズでご使用の場合は、下記計算式にて投写距離を求めてください。

画面アスペクト比 4:3 時

	投写距離(A) 計算式
最短	$A(m) = \text{投写画面サイズ〔型〕} \times 0.0310 - 0.068$
最長	$A(m) = \text{投写画面サイズ〔型〕} \times 0.0393 - 0.066$

画面アスペクト比 16:9 時 (この時ワイド映像専用になります。)

	投写距離(A) 計算式
最短	$A(m) = \text{投写画面サイズ〔型〕} \times 0.0340 - 0.068$
最長	$A(m) = \text{投写画面サイズ〔型〕} \times 0.0430 - 0.066$

コンピューターへのデータ画像対応

水平走査周波数 70 kHz、ドットクロック周波数 108 MHz までのコンピューターへのデータ画像に対応します。
(但し、ドットクロック周波数 100 MHz を超える信号については間引き表示になります。)

本機の表示ドット数は 800 ドット×600 ドットです。
上記データで表示ドット数が超えているものは、画像圧縮処理により 800 ドット×600 ドットに変換します。