

■ 機器概要

本機は、1.3型 S-VGA 液晶パネルを採用したポータブルタイプの液晶プロジェクターです。対応信号としてビデオ映像から XGA サイズ (1,024×768 ドット)*までのコンピューターのデータ画像が投写可能です。

また、本機で投写中の映像を、本機の PC カードスロットに挿入したフラッシュメモリーカードへ直接キャプチャーする事が可能で、本機単体で PC カードの画像アルバムの作成・編集・再生表示が可能になり、多彩なマルチメディアプレゼンテーションを簡単に行えます。

※XGA サイズ (1,024×768 ドット) 入力時、NEO PIC Plus 画像圧縮表示により 800×600 ドットに変換します。

■ 機器仕様

(仕様および外観は、性能向上その他により予告なく変更することがあります。)

使用電源	AC100V 50/60Hz
消費電力	330W(スタンバイ [ランプオフ+ファンストップ] 時 20 W)
方式	6 方式(NTSC/ NTSC4.43/PAL/PAL-N/PAL-M/SECAM)
光学方式	ダイクロミックミラーによる光分離/プリズム合成方式
液晶パネル	パネルサイズ : 1.3 型(アスペクト比 4:3)
	表示方式 : 透過型液晶パネル 3 枚 3 原色方式
	駆動方式 : アクティブマトリクス方式
	画素数 : 480,000 画素(800×600 ドット)×3 枚
	配列 : ストライプ
レンズ	手動ズーム・手動フォーカスレンズ(1~1.3 倍) F=2.5~3.0 f=45~59mm
光源	200W UHM ランプ
写画面	20~300 型(アスペクト比 4:3)
色再現	フルカラー(1,677 万色)
光出力	1500 lm(ANSI)
周辺光量	95%
コントラスト	250:1(全白/全黒)
解像度	RGB 信号入力時:800×600 ドット(1,024×768 ドット NEO PIC Plus 圧縮表示)
	S ビデオ信号入力時:600TV 本
対応走査周波数	RGB 信号入力時:内蔵データ選択(ホィットスクラン)方式:(水平)24.8~60.2kHz (垂直)56.4~85.1Hz
	ビデオ/S ビデオ信号入力時:(水平) 15.75/15.63kHz (垂直)50/60Hz
光軸シフト量	1/6 固定
投写方式	フロント天つり/フロント床置き/リア天つり/リア床置き (メニュー設定方式)
スピーカー	7×4cm だ円型 1 個
音声出力端子	1.5W(EIAJ) モノラル
	RGB 入力端子(高密度 D-Sub 15P・メス型) 各 1 系統
	R:0.7Vp-p 75Ω
	G:0.7Vp-p 75Ω (但し、SYNC ON G 信号時は 1.0Vp-p 75Ω)
	B:0.7Vp-p 75Ω
	HD・VD・SYNC:2.0~5.0V ハイレベル・ガンズ 正極性/負極性
	RGB 用音声入力端子(L・R、M3 ジャック) 1 系統 0.32Vrms
	ビデオ/S ビデオ入力 1 系統 ※S ビデオ優先
	S ビデオ入力端子(Mini Din 4P) Y:1.0Vp-p C:0.286Vp-p 75Ω
	ビデオ入力端子(RCA ピン) 1.0Vp-p 75Ω
	ビデオ/S ビデオ用音声入力端子(L・R、M3 ジャック) 1 系統 0.32Vrms
	音声出力端子(L・R、M3 ジャック) 1 系統 (モニター出力) 0.32Vrms
	RS-232C 端子(Mini Din 8P) 1 系統 外部制御用
	マウス入力端子(丸型 13P) 1 系統
	ワイヤレスマウス用 (PS/2 マウス、シリアルマウス、PC-98 シリーズ、Macintosh に対応)
PC カードスロット	PCMCIA TYPE II
電源コードの長さ	3m
キャビネット	PPE 樹脂成型品
外形寸法	横幅 263mm 高さ 124mm(脚収納時) 奥行 336mm(レンズ収納時)
質量	6.2kg
環境条件	使用周囲温度 : 5°C~40°C 使用周囲湿度 : 10%~80%(非結露)
ワイヤレスリモコン	※レーザーポインター付きワイヤレスマウス機能内蔵
	使用電源 : DC3V(単 3 形乾電池 2 個) 操作距離 : 約 7m(受光部正面)
	外形寸法 : 横幅 46mm 高さ 34mm 奥行 191mm 質量 : 約 108g(乾電池含む)
	レーザー出力 : 最大出力=1mw (クラス 2)、波長=660nm

付属品 ●電源コード...1 本 ●ワイヤレスリモコン...1 個 ●単 3 形乾電池...2 個 ●脱着式キャリングハンドル...1 個

●RGB 信号ケーブル(2.0m,VGA 用)...1 本 ●RGB 信号変換アダプター(Macintosh 用)...1 個

●オーディオ/ビデオケーブル(1.5m)...各 1 本 ●ワイヤレスマウス用ケーブル(2.0m,PS/2 マウス用)...1 本

●JPEG Viewer フロッピーディスク(Windows95/98 用)...1 枚

別売品 ●RGB 信号変換アダプター(PC-98 シリーズ用)(TY-ADN98) ●ワイヤレスマウス用ケーブル[3.0m,シリアルマウス用](TY- MC7203S)

●ワイヤレスマウス用ケーブル [3.0m,PC-98 シリーズ用] (TY- MC7203N)

●ワイヤレスマウス用ケーブル [3.0m,Macintosh 用] (TY- MC7203M) ●天つり金具(TY-PK057)

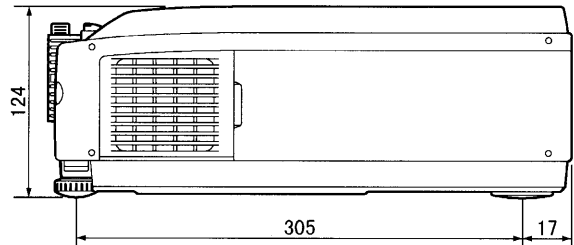
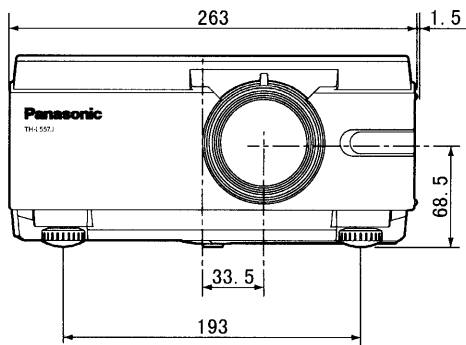
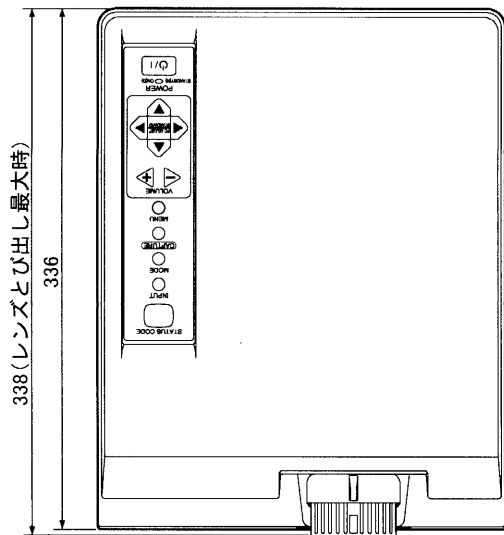
●VGA は米国 International Business Machines Corporation の商標です。 ●VESA、S-VGA は Video Electronics Standards Association の商標です。

●PC-98 は日本電気(株)の商標です。 ●Macintosh は米国アップルコンピュータ社の登録商標です。

●Windows95、Windows98 は米国マイクロソフトコーポレーションの米国及びその他の国における登録商標です。

なお、各社の商標および製品商標に対しては特に注記なき場合でも、これを十分尊重いたします。

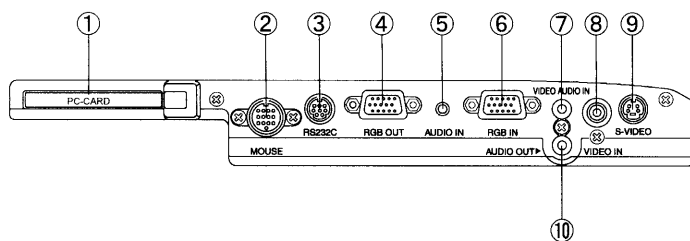
■ 外形寸法図



(注)この図面は正確な縮尺ではありません。

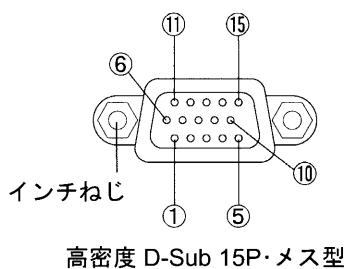
(単位 : mm)

<側面端子部>



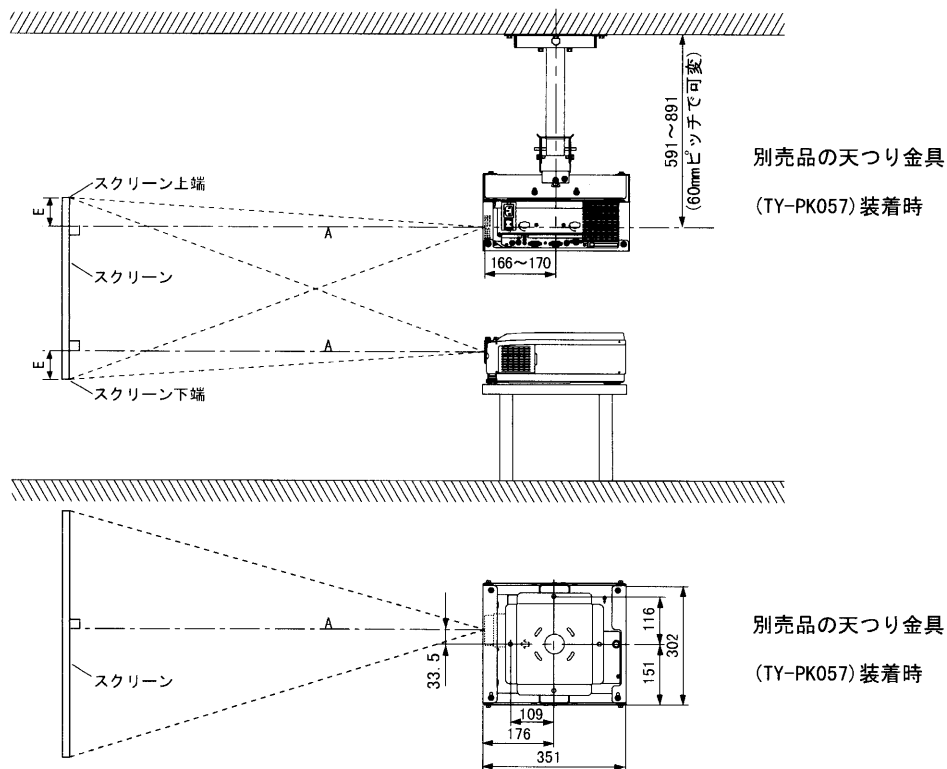
①	PC カードスロット
②	マウス入力端子
③	RS-232C 端子
④	RGB 出力端子
⑤	RGB 用音声入力端子
⑥	RGB 入力端子
⑦	ビデオ/S ビデオ用音声入力端子
⑧	ビデオ入力端子
⑨	S ビデオ入力端子
⑩	音声出力端子

<RGB 入出力端子のピン配列>



ピン番号	信号名	ピン番号	信号名	ピン番号	信号名
①	R	⑥	GND(R)	⑪	NC
②	G	⑦	GND(G)	⑫	DCC データ
③	B	⑧	GND(B)	⑬	HD/SYNC
④	NC	⑨	NC	⑭	VD
⑤	SYNC(スルー入出力)	⑩	GND	⑮	DCC クロック

■ 投写関係寸法図



(注)この図面は正確な縮尺ではありません。

(単位 : mm)

画面サイズ(型) 〔アスペクト比 4:3〕	投写距離(A)		設置可能な高さ(E) 〔スクリーン端～レンズセンターまで〕
	最短	最長	
20	—	約 0.8m	4cm
40	約 1.3m	約 1.7m	9cm
60	約 2.0m	約 2.7m	13cm
80	約 2.7m	約 3.6m	17cm
100	約 3.4m	約 4.5m	22cm
120	約 4.1m	約 5.4m	26cm
150	約 5.2m	約 6.7m	33cm
200	約 6.9m	約 9.0m	44cm
250	約 8.7m	約 11.2m	54cm
300	約 10.4m	約 13.5m	65cm

※1 AおよびEの数値は、ズームレンズの特性により若干変動します。

※2 投写距離が最短時は、ズームレンズの特性により、画像に若干の歪みが発生することがあります。

■ コンピューターのデータ画像対応表

下表に該当するコンピューターのデータ画像が入力可能です。

	表示ドット数	水平走査 周波数(kHz)	垂直走査 周波数(Hz)		表示ドット数	水平走査 周波数(kHz)	垂直走査 周波数(Hz)
VGA サイズ	640×350	31.5	70.1	PC-98 シリーズ	640×400	24.8	56.4
VGA サイズ	640×400	31.5	70.1	Macintosh LC	640×480	35.0	66.6
VGA サイズ	640×480	31.5	59.9	Macintosh 13 インチモード*	640×480	35.0	66.7
S-VGA サイズ	800×600	35.2	56.3	Macintosh 16 インチモード**	832×624	49.7	74.6
S-VGA サイズ	800×600	37.9	60.3	Macintosh 19 インチモード**	1,024×768	60.2	74.9
S-VGA サイズ	800×600	46.9	75.0	VESA	640×350	37.9	85.1
S-VGA サイズ	800×600	48.1	72.2	VESA	640×400	37.9	85.1
S-VGA サイズ	800×600	53.7	85.1	VESA	640×480	37.9	72.8
XGA サイズ*	1,024×768	48.4	60.0	VESA	640×480	37.5	75.0
XGA サイズ*	1,024×768	56.5	70.1	VESA	640×480	43.3	85.0
XGA サイズ*	1,024×768	60.0	75.0				

※ 本機の表示ドット数は 800×600 ドットです。

上記データで表示ドット数が越えているものは、NEO PIC Plus 画像圧縮処理により 800×600 ドットに変換します。