

液晶プロジェクター TH-L597J

機器概要

本機は、1.3型 S-VGA 液晶パネルを採用した液晶プロジェクターです。
 対応信号としてビデオ映像はもちろん、コンピューターがダイレクトに接続でき
 XGAサイズ(1,024×768ドット)までのデータ画像が投写可能です。
 XGAサイズ(1,024×768ドット)入力時、A-PIC圧縮表示により800×600ドットに変換します。

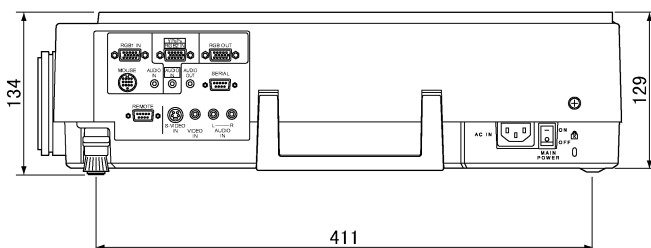
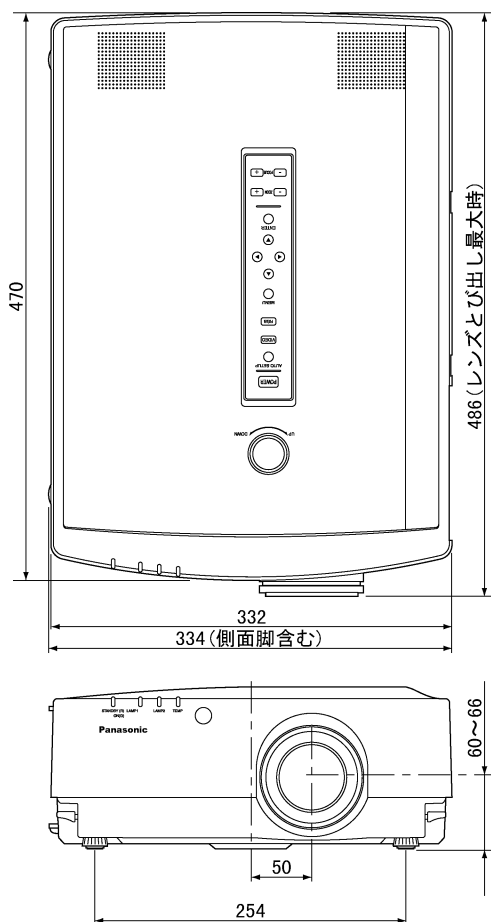
機器仕様

(仕様および外観は、性能向上その他により予告なく変更することがあります。)

使用電源	AC100V 50/60Hz
消費電力	480W(スタンバイ時 約5W 但し、ファン停止時)
光学方式	ダイクロミックミラーによる光分離/プリズム合成方式/2灯合成方式
液晶パネル	パネルサイズ: 1.3型(アスペクト比 4:3) 表示方式: 透過型液晶パネル3枚 3原色方式 駆動方式: アクティブマトリクス方式 画素数: 480,000画素(800×600ドット)×3枚 配列: ストライプ
レンズ	電動ズーム・電動フォーカスレンズ(1~1.3倍) F=2.7~3.0 f=59.0~75.9mm レンズ収納機能付
光源	160W UHMランプ×2灯
投影画面サイズ	30~300型(アスペクト比 4:3)
色再現性	フルカラ - (1,677万色)
光出力	1,700lm(ANSI)
周波数	85%
コントラスト	200:1(全白/全黒)
対応走査周波数	RGB信号入力時: 800×600ドット(1,024×768ドット A-PIC圧縮表示) ビデオ信号入力時: 600TV本 RGB信号入力時: PIAS (Panasonic Intelligent Auto Scanning)方式: (水平) 15~81kHz (垂直) 50~100Hz Y・P _B ・P _R 信号: (水平) 15.75kHz(垂直) 60Hz〔480i〕 (水平) 15.63kHz(垂直) 50Hz〔625i〕 (水平) 31.5kHz(垂直) 60Hz〔480p〕 (水平) 45kHz(垂直) 60Hz〔720p〕 (水平) 33.75kHz(垂直) 60Hz〔1080i〕 ビデオ/Sビデオ信号入力時: (水平) 15.75/15.63kHz (垂直) 50/60Hz〔NTSC/NTSC4.43/PAL/PAL-N/PAL-M/SECAM〕 10/10~0/10 フロント天つり/フロント床置き/リア天つり/リア床置き (メニュー設定方式) 4×2.85cm だ円型 2個 2.0W+2.0W (EIAJ) RGB1入力端子(高密度D-Sub 15P・メス型)1系統 G: 0.7Vp-p (但し、SYNC ON G信号時は1.0Vp-p) 75 B・R: 0.7Vp-p 75 HD・VD・SYNC: TTLハイレベル・ダブ 正極性/負極性 Y・P _B ・P _R /RGB2入力端子(高密度D-Sub 15P・メス型)1系統 Y・P _B ・P _R 信号 Y: 1.0Vp-p(同期信号を含む) 75、P _B ・P _R : 0.7VP-P 75 RGB信号 G: 0.7Vp-p (但し、SYNC ON G信号時は1.0Vp-p) 75 B・R: 0.7Vp-p 75 HD・VD・SYNC: TTLハイレベル・ダブ 正極性/負極性 RGB1/2入力用音声入力端子(L・R、M3ジャック) 2系統 0.5Vrms RGB出力端子(高密度D-Sub 15P・メス型) 1系統 RGB1/2入力から選択された信号を出力 RGB信号 G: 0.7Vp-p (但し、SYNC ON G信号時は1.0Vp-p) 75 B・R: 0.7Vp-p 75 HD・VD: TTLハイレベル・ダブ 正極性/負極性 Y・P _B ・P _R 信号 Y: 1.0Vp-p(同期信号を含む) 75、P _B ・P _R : 0.7VP-P 75 ビデオ入力端子(RCAピン)1系統 1.0Vp-p 75 Sビデオ入力端子(Mini Din 4P)1系統 Y: 1.0Vp-p C: 0.286Vp-p 75 ビデオ/Sビデオ用音声入力端子(L・R、RCAピン×2) 1系統 0.5Vrms 音声出力端子(L・R、M3ジャック) 1系統 (モニター出力) 0~2.0Vrms(可変) シリアル端子(D-Sub 9P・メス型) 1系統 外部制御またはTW-SWS62Jとの通信用(RS-232C準拠) リモート端子(D-Sub 9P・メス型) 1系統 外部制御用(接点制御) マウス入力端子(丸型13P) 1系統 ワイヤレスマウス用 (PS/2マウス、シリアルマウス、PC-98シリーズ、Macintoshに対応) 電源コードの長さ 2.5m キャビネット マグネシウム合金 外形寸法 横幅 332mm 高さ 134mm 奥行 470mm(レンズ収納時) 質量 8.9kg 環境条件 使用周囲温度: 0~40 使用周囲湿度: 20%~80%(非結露) ワイヤレスリモコン ワイヤレスマウス機能内蔵 使用電源: DC3V(単3形乾電池2個) 操作距離: 約7m(受光部正面) 外形寸法: 横幅 46mm 高さ 34mm 奥行 191mm 質量: 102g(乾電池含む)

- 付属品 電源コード...1本 ワイヤレスリモコン...1個 単3形乾電池...2個 RGB信号ケーブル(2.0m、VGA用)...1本
 ワイヤレスマウス用ケーブル(2.0m、PS/2マウス用)...1本
 別売品 BNC-高密度D-Sub 15P変換アダプター(TY-ADBNC) RGB信号変換アダプター〔Macintosh用〕(TY-ADMACUN)
 天つり金具(TY-PK097) デュアル金具(TY-DF097)

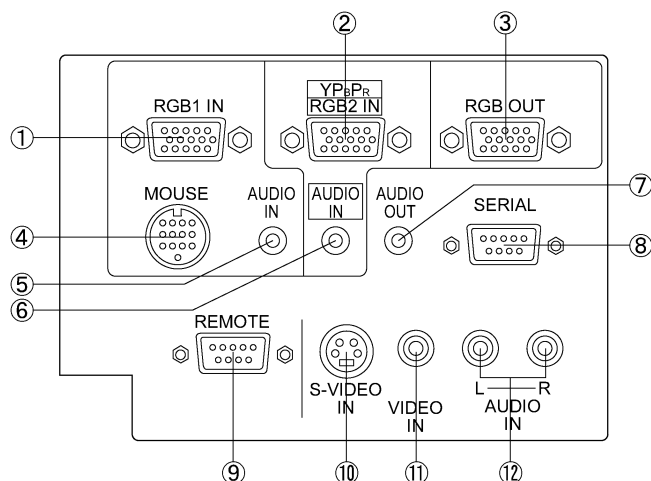
外形寸法図



(注)この図面は正確な縮尺ではありません。

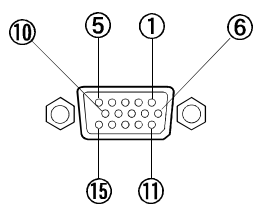
(単位 : mm)

< 側面端子部 >



1	R G B 1 入力端子
2	Y・Pb・Pr / R G B 2 入力端子
3	R G B 出力端子
4	マウス入力端子 (RGB1 用)
5	R G B 1 用音声入力端子
6	R G B 2 用音声入力端子
7	音声出力端子
8	シリアル端子
9	リモート端子
10	S ビデオ入力端子
11	ビデオ入力端子
12	S ビデオ / ビデオ用音声入力端子

< RGB 入出力端子のピン配列 >



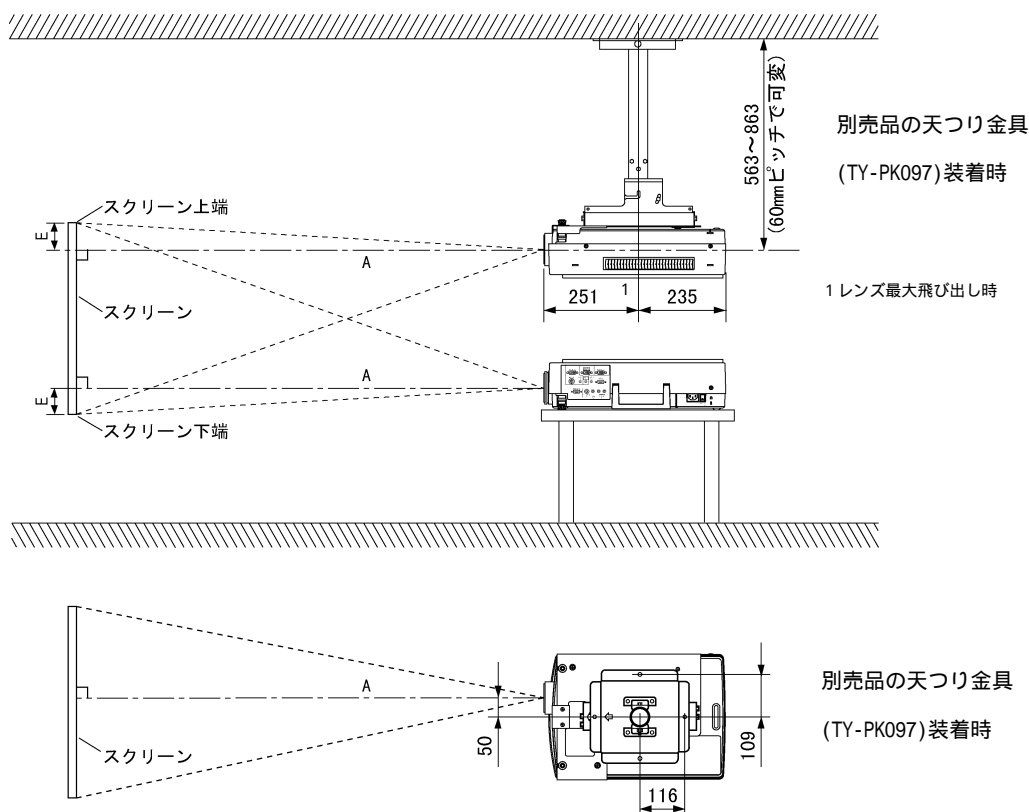
高密度 D-Sub 15P・メス型

ピン番号	信号名	ピン番号	信号名	ピン番号	信号名
	R / Pr ¹		GND		NC
	G / Y ¹		GND		SDA
	B / Pb ¹		GND		HD/SYNC
	GND		NC		VD
	GND		GND		SCL

1 Y・Pb・Pr は、R G B 2 入力端子にのみ入力できます。

2 、 はパソコン側に機能が有効です。

投写関係寸法図



(注)この図面は正確な縮尺ではありません。

(単位：mm)

画面サイズ(型) 〔アスペクト比 4:3〕	投写距離(A)			設置可能な高さ範囲(E) 〔スクリーン端～レンズセンターまで〕
	最短	推奨距離 ²	最長	
30	約 1.3m	1.5m	約 1.6m	0～約 0.22m
40	約 1.8m	2.0m	約 2.1m	0～約 0.30m
50	約 2.2m	2.5m	約 2.7m	0～約 0.38m
60	約 2.7m	3.1m	約 3.3m	0～約 0.45m
70	約 3.1m	3.6m	約 3.9m	0～約 0.53m
80	約 3.7m	4.1m	約 4.4m	0～約 0.60m
90	約 4.0m	4.6m	約 5.0m	0～約 0.68m
100	約 4.5m	5.2m	約 5.6m	0～約 0.76m
120	約 5.4m	6.2m	約 6.7m	0～約 0.92m
150	約 6.8m	7.8m	約 8.5m	0～約 1.14m
200	約 9.0m	10.5m	約 11.3m	0～約 1.52m
250	約 11.3m	13.1m	約 14.2m	0～約 1.90m
300	約 13.6m	15.7m	約 17.1m	0～約 2.28m

- 2 天つり設置などの常設時は、特にこの距離でのご使用を推奨します。
- 3 AおよびEの数値は、ズームレンズの特性と光軸シフト量により若干変動します。
- 4 投写距離が最短時は、ズームレンズの特性により、画像に若干の歪みが発生することがあります。

コンピューターのデータ画像対応

水平走査周波数 81kHz、ドットクロック周波数 110MHz までのコンピューターのデータ画像に対応します。

本機の表示ドット数は 800×600 ドットです。

入力信号の表示ドット数が越えているものは、A-P I C 圧縮処理により 800×600 ドットに変換します。

PS/2、VGA は米国 International Business Machines Corporation の商標です。

PC-98 は日本電気(株)の商標です。

Macintosh は米国アップルコンピュータ社の登録商標です。

なお、各社の商標および製品商標に対しては特に注記なき場合でも、これを十分尊重いたします。