

■ 機器概要

本機は、1.3型 XGA 液晶パネルを採用した液晶プロジェクターです。
別売の投写レンズにより、短焦点/長焦点での投写が可能です。

※本機は「投写レンズ」を付属していません。設置場所やシステムに合わせ、別売品の最適な物をお買い求めください。

■ 機器仕様

(仕様および外観は、性能向上その他により予告なく変更することがあります。)

使用電源	AC100V 50Hz/60Hz
消費電力	600W (スタンバイ時 約9W 但し、ファン停止時)
液晶パネル	ダイクロミックミラーによる光分離/プリズム合成方式/2灯合成方式 パネルサイズ: 1.3型(アスペクト比 4:3) 表示方式: 透過型液晶パネル3枚 3原色方式 駆動方式: アクティブマトリクス方式 画素数: 786 432 画素(1 024 ドット×768 ドット)×3枚 総画素数 2 359 296 画素 配列: ストライプ
光源	オプション (別売品) ※本機にはレンズを付属していません。手動ズーム・手動フォーカス 220W UHM ランプ×2灯
写画面サイズ	30型~300型(アスペクト比 4:3 時) ※TY-LE050 装着時は 40~60型(アスペクト比 4:3 時)
色再現力	フルカラー (1 677 万色)
周辺光量比	3 600 lm(ANSI) ※TY-LE200 装着時
コントラスト比	90% ※TY-LE200 装着時
解像度	600:1(全白/全黒) ※TY-LE200 装着時
対応走査周波数	RGB信号入力時: 1 024 ドット×768 ドット(1 600 ドット×1 200 ドット A-PIC Plus 圧縮表示) ビデオ信号入力時: 水平 760 TV 本 RGB信号入力時: PIAS (Panasonic Intelligent Auto Scanning)方式: (水平) 24 kHz~97 kHz (垂直) 50 Hz~120 Hz Y・Pb・Pr 信号: (水平) 15.75 kHz(垂直) 60 Hz [480i]、(水平) 15.63 kHz(垂直) 50 Hz [625i]、 (水平) 31.5 kHz(垂直) 60 Hz [480p]、(水平) 45 kHz(垂直) 60 Hz [720p]、 (水平) 33.75 kHz(垂直) 60 Hz [1035i]、(水平) 33.75 kHz(垂直) 60 Hz [1080i] ビデオ/Sビデオ信号入力時: (水平) 15.75 kHz /15.63kHz (垂直) 50 Hz /60Hz [NTSC/ NTSC4.43/PAL/PAL-N/PAL-M/SECAM]
光軸シフト	10:10~1:19 (電動)
台形歪補正	最大仰角±20°
投影方式	フロント天つり/フロント床置き/リア天つり/リア床置き (メニュー設定方式)
スピーカー出力	7cm×4cm だ円型 2個 3.0W+3.0W
接続端子	DVI-D 入出力端子(DVI-D 24P) 各1系統 RGB 1入力端子 (BNC×5) 1系統 [Y・Pb・Pr 信号] Y:1.0V [p-p] (同期信号を含む) 75Ω、Pb・Pr: 0.7V [p-p] 75Ω [RGB 信号] G:0.7V [p-p] (但し、SYNC ON G 信号時は 1.0V [p-p]) 75Ω B・R:0.7V [p-p] 75Ω HD/SYNC・VD: TTL ハイレベル・ダウンス 正極性/負極性 RGB 2入力端子 (高密度 D-Sub 15P・メス型) 1系統 [Y・Pb・Pr 信号] Y:1.0V [p-p] (同期信号を含む) 75Ω、Pb・Pr: 0.7V [p-p] 75Ω [RGB 信号] G:0.7V [p-p] (但し、SYNC ON G 信号時は 1.0V [p-p]) 75Ω B・R:0.7V [p-p] 75Ω HD/SYNC・VD: TTL ハイレベル・ダウンス 正極性/負極性 RGB 1/2入力用音声入力端子(L・R、M3 ジャック) 1系統 0.5V [rms] RGB 出力端子 (高密度 D-Sub 15P・メス型) 1系統 ※RGB 1/2入力から選択された信号を出力 [RGB 信号] G:0.7V [p-p] (但し、SYNC ON G 信号時は 1.0V [p-p]) 75Ω B・R:0.7V [p-p] 75Ω HD・VD: TTL ハイレベル・ダウンス 正極性/負極性 [Y・Pb・Pr 信号] Y:1.0V [p-p] (同期信号を含む) 75Ω、Pb・Pr: 0.7V [p-p] 75Ω ビデオ入出力端子 (BNC) 各1系統 1.0V [p-p] 75Ω Sビデオ入力端子 (Mini Din 4P) 1系統 Y:1.0V [p-p] C:0.286V [p-p] 75Ω ビデオ/Sビデオ用音声入力端子 (L・R、RCA ピン×2) 1系統 0.5V [rms] 音声出力端子 (L・R、M3 ジャック) 1系統 (モニター出力) 0V [rms]~2.0V [rms](可変) シリアル入力端子 (D-Sub 9P・メス型) 1系統 外部制御(RS-232C 準拠)または TW-SWS62J との通信用 シリアル出力端子 (D-Sub 9P・オス型) 1系統 連結制御用 リモート入力端子 (D-Sub 9P・メス型) 1系統 外部制御用 (接点制御) ワイヤード入出力端子(M3 ジャック) 各1系統 ワイヤードリモコン、連結制御用 USB 入力端子 (タイプ B) 1系統 アップ、ワイヤレスマウス用 USB 出力端子 (タイプ A) 1系統 ダウン、USB ハブ機能用 最大 5V/0.5A
電源コードの長さ	2.5m
キャビネット	ABS/PC
外形寸法	横幅 495 mm 高さ 179 mm 奥行 494 mm (投写レンズを含まず)
質量	12.6 kg
環境条件	使用周囲温度: 0℃~40℃ 使用周囲湿度: 20%~80%(非結露)

ワイヤレスリモコン

※レーザーポインター付き

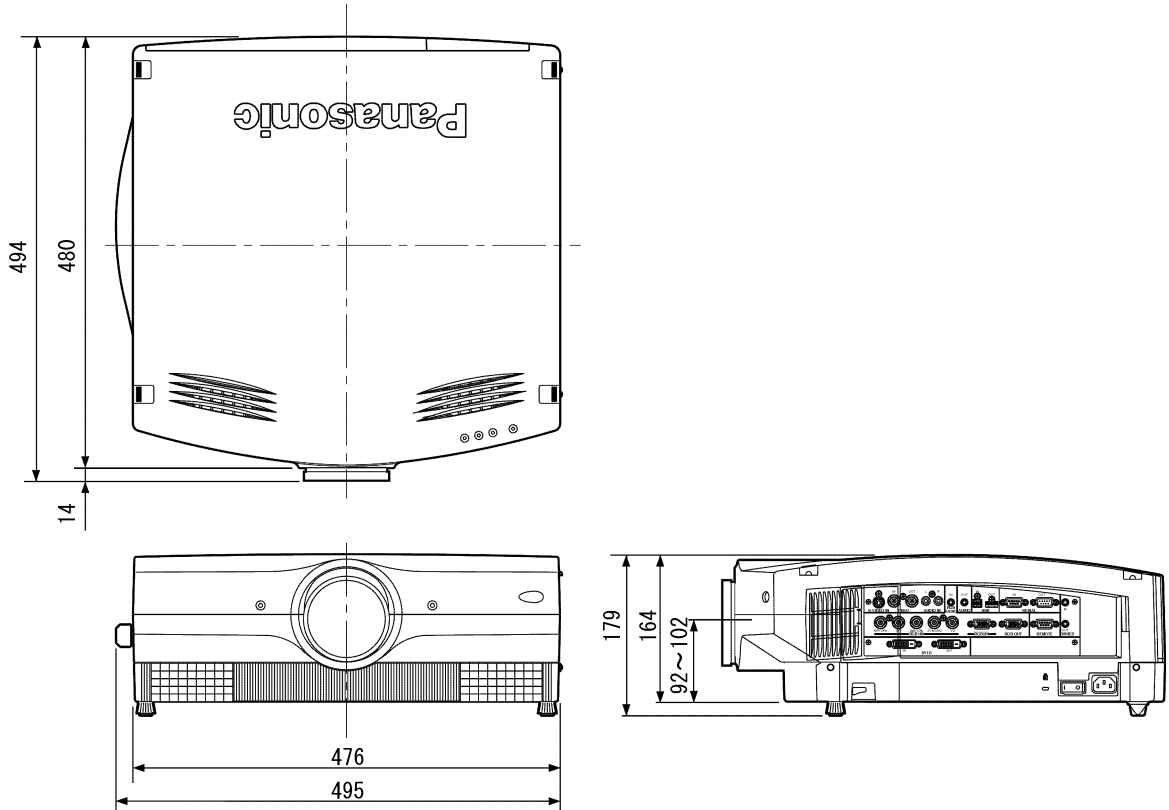
使用電源：DC3 V(単4形乾電池2個) 操作距離：約7 m(受光部正面)

外形寸法：横幅 33 mm 高さ 168 mm 奥行 40 mm 質量：108 g(乾電池含む)

- 付属品 ●電源コード…1本 ●ワイヤレス/ワイヤードリモコン…1個
 ●ワイヤードリモコンケーブル(15m)…1本 ●ワイヤードリモコンアダプタープラグ…1個 ●単4形乾電池…2個
 ●RGB信号ケーブル(3.0m, VGA用)…1本 ●USBケーブル(3.0m)…1本 ●排気ガイド…1個
- 別売品 ●固定焦点レンズ [0.7:1用] (TY-LE050) ●ズームレンズ [1.3~1.8:1用] (TY-LE101)
 ●ズームレンズ [2.7~4.4:1用] (TY-LE200) ●ズームレンズ [4.5~6.0:1用] (TY-LE300)
 ●天つり金具 [高天井用] (TY-PKL6500) ●天つり金具 [低天井用] (TY-PKL6500S) ●デュアル金具 [固定設置用] (TY-DFL6500)
 ●デュアル金具 [簡易設置用] (TY-DFL6500P) ●ワイヤレスマウスレシーバー(TW-RMRC1)
 ●DVI-Dケーブル [3.0m] (TY-SCDV03) ●RGB信号変換アダプター [Macintosh用] (TY-ADMACUN)

*出荷時における本製品全体の平均的な値を示しており、社団法人 日本事務機械工業会で定めた液晶プロジェクター測定方法・測定条件に関するガイドライン(1999年6月)に基づいています。

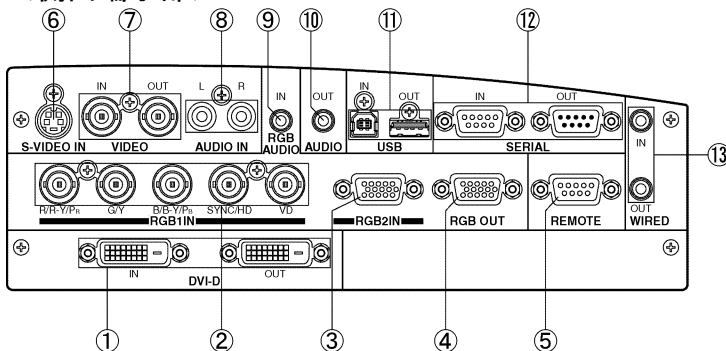
■外形寸法図



(注)この図面は正確な縮尺ではありません。

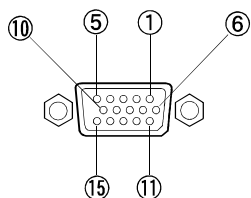
(単位：mm)

<側面端子部>



①	DVI-D 入出力端子
②	RGB 1 入力端子
③	RGB 2 入力端子
④	RGB 出力端子
⑤	リモート端子
⑥	Sビデオ入力端子
⑦	ビデオ入出力端子
⑧	Sビデオ/ビデオ用音声入力端子
⑨	RGB用音声入力端子
⑩	音声出力端子
⑪	USB 入出力端子
⑫	シリアル入出力端子
⑬	ワイヤードリモコン入出力端子

<RGB 入力出力端子のピン配列>

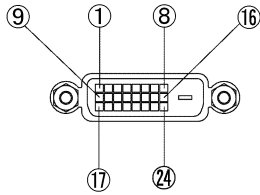


高密度 D-Sub 15P・メス型

ピン番号	信号名	ピン番号	信号名	ピン番号	信号名
①	R/Pr	⑥	GND	⑪	GND
②	G/Y	⑦	GND	⑫	SDA*
③	B/Pb	⑧	GND	⑬	HD/SYNC
④	GND	⑨	NC	⑭	VD
⑤	GND	⑩	GND	⑮	SCL*

※ ⑫、⑮はパソコン側に機能がなければ有効です。

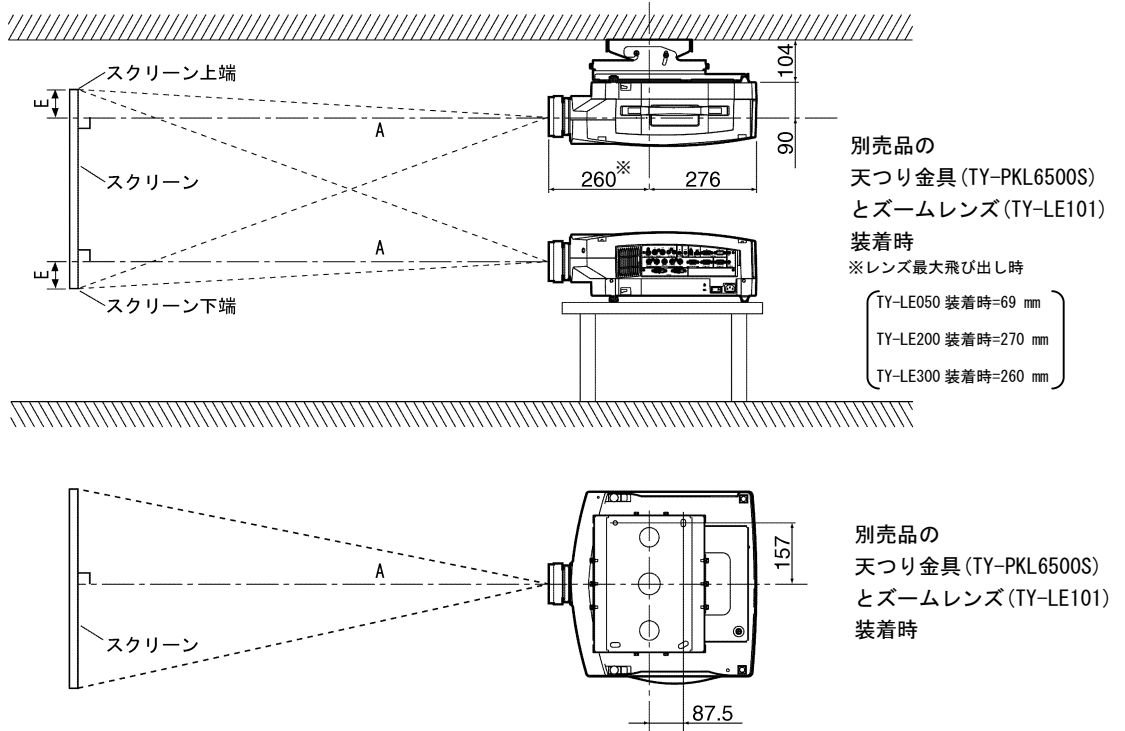
<DVI-D 出力端子のピン配列>



DVI-D 24P

ピン番号	信号名	ピン番号	信号名	ピン番号	信号名
①	T,M,D,S データ 2-	⑨	T,M,D,S データ 1-	⑰	T,M,D,S データ 0-
②	T,M,D,S データ 2+	⑩	T,M,D,S データ 1+	⑱	T,M,D,S データ 0+
③	T,M,D,S データ 2/4 シールド	⑪	T,M,D,S データ 1/3 シールド	⑲	T,M,D,S データ 0/5 シールド
④	T,M,D,S データ 4-	⑫	T,M,D,S データ 3-	⑳	T,M,D,S データ 5-
⑤	T,M,D,S データ 4+	⑬	T,M,D,S データ 3+	㉑	T,M,D,S データ 5+
⑥	DDC クロック	⑭	+5 V	㉒	T,M,D,S クロックシールド
⑦	DDC クロック	⑮	GND	㉓	T,M,D,S クロック+
⑧	NC	⑯	ホットプラグ検出	㉔	T,M,D,S クロック-

■ 投写関係寸法図



(注)この図面は正確な縮尺ではありません。

(単位 : mm)

投写画面サイズ (型) 〔アスペクト比 4:3〕	投写距離(A)										設置可能な高さ範囲(E) 〔スクリーン端～レンズセンターまで〕	
	ズームレンズ									固定焦点レンズ TY-LE050 装着時	ズームレンズ	固定焦点レンズ
	TY-LE101 装着時			TY-LE200 装着時			TY-LE300 装着時					
	最短	推奨距離*	最長	最短	推奨距離*	最長	最短	推奨距離*	最長			
30	—	—	約 1.1 m	—	—	約 2.6 m	—	—	約 3.6 m	—	0.022 m~約 0.22 m	—
40	約 1.1 m	1.4 m	約 1.4 m	約 2.1 m	3.0 m	約 3.4 m	約 3.6 m	4.8 m	約 4.8 m	546 mm	0.030 m~約 0.30 m	305 mm
50	約 1.3 m	1.7 m	約 1.7 m	約 2.6 m	3.7 m	約 4.3 m	約 4.4 m	5.8 m	約 5.8 m	701 mm	0.038 m~約 0.38 m	381 mm
60	約 1.6 m	2.1 m	約 2.1 m	約 3.1 m	4.4 m	約 5.2 m	約 5.4 m	7.1 m	約 7.1 m	856 mm	0.045 m~約 0.45 m	457 mm
70	約 1.9 m	2.5 m	約 2.5 m	約 3.7 m	5.3 m	約 6.0 m	約 6.2 m	8.2 m	約 8.2 m	—	0.053 m~約 0.53 m	—
80	約 2.2 m	2.8 m	約 2.8 m	約 4.3 m	6.1 m	約 6.9 m	約 7.2 m	9.5 m	約 9.5 m	—	0.060 m~約 0.60 m	—
90	約 2.4 m	3.2 m	約 3.2 m	約 4.8 m	6.8 m	約 7.8 m	約 8.0 m	10.6 m	約 10.6 m	—	0.068 m~約 0.68 m	—
100	約 2.7 m	3.6 m	約 3.6 m	約 5.4 m	7.7 m	約 8.7 m	約 8.9 m	11.8 m	約 11.8 m	—	0.076 m~約 0.76 m	—
120	約 3.3 m	4.3 m	約 4.3 m	約 6.5 m	9.2 m	約 10.5 m	約 10.7 m	14.2 m	約 14.2 m	—	0.091 m~約 0.91 m	—
150	約 4.2 m	5.4 m	約 5.4 m	約 8.1 m	11.5 m	約 13.2 m	約 13.4 m	17.7 m	約 17.7 m	—	0.114 m~約 1.14 m	—
200	約 5.6 m	7.3 m	約 7.3 m	約 10.9 m	15.5 m	約 17.7 m	約 17.8 m	23.6 m	約 23.6 m	—	0.152 m~約 1.52 m	—
250	約 7.0 m	9.1 m	約 9.1 m	約 13.6 m	19.3 m	約 22.2 m	約 22.4 m	29.5 m	約 29.5 m	—	0.190 m~約 1.90 m	—
300	約 8.4 m	11.0 m	約 11.0 m	約 16.3 m	23.1 m	約 26.6 m	約 26.7 m	35.4 m	約 35.4 m	—	0.228 m~約 2.28 m	—

※ 天つり設置などの常設時は、特にこの距離でのご使用を推奨します。

* A および E の数値は、レンズの特性と光軸シフト量により若干変動します。

* 投写距離が最短時は、ズームレンズの特性により、画像に若干の歪みが発生することがあります。

■ 投写レンズ別投写距離計算式

前ページ以外の画面サイズでご使用の場合は、下記計算式にて投写距離を求めてください。

○画面アスペクト比 4:3 時

投写レンズ品番		投写距離(A)計算式
TY-LE101 [1.3~1.8:1用]	最短	$A(m) = \text{投写画面サイズ〔型〕} \times 0.0286 - 0.116$
	最長	$A(m) = \text{投写画面サイズ〔型〕} \times 0.0371 - 0.126$
TY-LE200 [2.7~4.4:1用]	最短	$A(m) = \text{投写画面サイズ〔型〕} \times 0.0557 - 0.242$
	最長	$A(m) = \text{投写画面サイズ〔型〕} \times 0.0893 - 0.158$
TY-LE300 [4.5~6.0:1用]	最短	$A(m) = \text{投写画面サイズ〔型〕} \times 0.0884 + 0.124$
	最長	$A(m) = \text{投写画面サイズ〔型〕} \times 0.1176 + 0.116$

○画面アスペクト比 16:9 時

投写レンズ品番		投写距離(A)計算式
TY-LE101 [1.3~1.8:1用]	最短	$A(m) = \text{投写画面サイズ〔型〕} \times 0.0312 - 0.116$
	最長	$A(m) = \text{投写画面サイズ〔型〕} \times 0.0404 - 0.126$
TY-LE200 [2.7~4.4:1用]	最短	$A(m) = \text{投写画面サイズ〔型〕} \times 0.0607 - 0.242$
	最長	$A(m) = \text{投写画面サイズ〔型〕} \times 0.0973 - 0.158$
TY-LE300 [4.5~6.0:1用]	最短	$A(m) = \text{投写画面サイズ〔型〕} \times 0.0963 + 0.124$
	最長	$A(m) = \text{投写画面サイズ〔型〕} \times 0.1281 + 0.116$

■ コンピューターのデータ画像対応

水平走査周波数 97kHz、ドットクロック周波数 135 MHz までのコンピューターのデータ画像に対応します。

本機の表示ドット数は 1 024 ドット×768 ドットです。

入力信号の表示ドット数が越えているものは、A-PIC Plus 圧縮処理により

1 024 ドット×768 ドットに変換します。

●VGA は米国 International Business Machines Corporation の商標です。

●PC-98 は日本電気（株）の商標です。

●Macintosh は米国アップルコンピュータ社の登録商標です。

なお、各社の商標および製品商標に対しては特に注記なき場合でも、これを十分尊重いたします。