

■ 機器概要

本機は、0.9 型 XGA 液晶パネルを採用した液晶プロジェクターです。対応信号としてビデオ映像はもちろん、U-XGA サイズ(1 600 ドット×1 200 ドット)*までのデータ画像が投写可能です。

※U-XGA サイズ(1 600 ドット×1 200 ドット)入力時、A-PIC Plus 圧縮表示により 1 024 ドット×768 ドットに変換します。

■ 機器仕様

(仕様および外観は、性能向上その他により予告なく変更することがあります。)

使用電源	AC 100 V 50 Hz / 60 Hz
消費電力	240 W (スタンバイ時 約 5 W 但し、ファン停止時)
光学方式	ダイクロイックミラーによる光分離/プリズム合成方式
液晶パネル	パネルサイズ: 0.9 型(アスペクト比 4:3) マイクロレンズアレイ付 表示方式: 透過型液晶パネル 3 枚 3 原色方式 駆動方式: アクティブマトリクス方式 画素数: 786 432 画素(1 024 ドット×768 ドット)×3 枚 総画素数 2 359 296 画素 配列: ストライプ
光源	手動ズーム(1 倍~1.3 倍)・手動フォーカスレンズ F=1.8~2.1 f=28.7 mm ~36.0 mm 165 W UHM ランプ
投影画面サイズ	30 型~300 型(アスペクト比 4:3 時)
色再現性	フルカラー(1 677 万色)
周辺光量比	1 600 lm(ANSI)
コントラスト	90 %
解像度	400:1(全白/全黒)
対応走査周波数	RGB 信号入力時: 1 024 ドット×768 ドット(1 600 ドット×1 200 ドット A-PIC Plus 圧縮表示) ビデオ信号入力時: 水平 760 TV 本 RGB 信号入力時: PIAS (Panasonic Intelligent Auto Scanning)方式: (水平) 24 kHz~97 kHz (垂直) 50 Hz~120 Hz Y・Pb・Pr 信号: (水平) 15.75 kHz(垂直) 60 Hz [480i]、(水平) 15.63 kHz(垂直) 50 Hz [625i]、 (水平) 31.5 kHz(垂直) 60 Hz [480p]、(水平) 45 kHz(垂直) 60 Hz [720p]、 (水平) 33.75 kHz(垂直) 60 Hz [1080i] ビデオ/S ビデオ信号入力時: (水平) 15.75 kHz(垂直) 60 Hz [NTSC/ NTSC4.43/PAL-M]、 (水平) 15.63 kHz(垂直) 50 Hz [PAL/SECAM/PAL-N]
光軸シフト量	9 : 1 固定
台形歪補正角度	最大仰角±30°
投影方式	フロント天つり/フロント床置き/リア天つり/リア床置き (メニュー設定方式)
スピーカー出力	28 mm 平面板型 2 個 1.0 W+1.0 W
接続端子	RGB 1・2 入力端子 (高密度 D-Sub 15P・メス型) 2 系統 [RGB 信号] G: 0.7 V [p-p] (但し、SYNC ON G 信号時は 1.0 V [p-p]) 75 Ω B・R: 0.7 V [p-p] 75 Ω HD・VD・SYNC: TTL ハイインピーダンス 正極性/負極性 [Y・Pb・Pr 信号] Y: 1.0 V [p-p] (同期信号を含む) 75 Ω、Pb・Pr: 0.7 V [p-p] 75 Ω RGB 用音声入力端子(L・R、M3 ジャック) 1 系統 0.5 V [rms] ※RGB1 入力/RGB2 入力兼用 ビデオ入力端子 (RCA ピン) 1 系統 1.0 V [p-p] 75 Ω S ビデオ入力端子 (Mini Din 4P) 1 系統 Y: 1.0 V [p-p] C: 0.286 V [p-p] 75 Ω ビデオ/S ビデオ用音声入力端子 (L・R、RCA ピン×2) 1 系統 0.5 V [rms] 音声出力端子 (L・R、M3 ジャック) 1 系統 (モニター出力) 0 V [rms]~2.0 V [rms] (可変) シリアル端子 (D-Sub 9P・メス型) 1 系統 外部制御または TW-SWS62J との通信用 (RS-232C 準拠)
電源コードの長さ	3 m
キャビネット	ABS/PC
外形寸法	横幅 233 mm 高さ 98 mm 奥行 330 mm (レンズカバー装着時、突起部を除く)
質量	3.8 kg
環境条件	使用周囲温度: 0°C~40°C 使用周囲湿度: 20%~80%(非結露) 使用電源: DC3 V(ボタン電池 1 個) 操作距離: 約 7m(受光部正面) 外形寸法: 横幅 40 mm 高さ 86 mm 奥行 6.5 mm 質量: 17.5 g (ボタン電池含む)
ワイヤレスリモコン (カード型)	

付属品 ●電源コード...1 本 ●ワイヤレスリモコン(カード型)...1 個 ●ボタン電池...1 個

●RGB 信号ケーブル(2.0m、VGA 用)...1 本 ●キャリングバッグ...1 個

別売品 ●ワイヤレスマウス機能内蔵リモコン(TW-RM100)

●ワイドコンバージョンレンズ(TY-LEC701) ●天つり金具(TY-PK701)

●BNC-高密度 D-Sub 15P 変換アダプター (TY-ADBNC) ●RGB 信号変換アダプター [Macintosh 用] (TY-ADMACUN)

*出荷時における本製品全体の平均的な値を示しており、社団法人 日本事務機械工業会で定めた液晶プロジェクター測定方法・測定条件に関するガイドライン(1999 年 6 月)に基づいています。

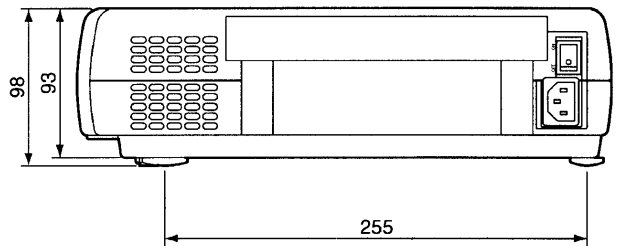
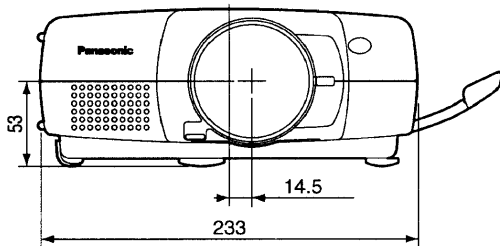
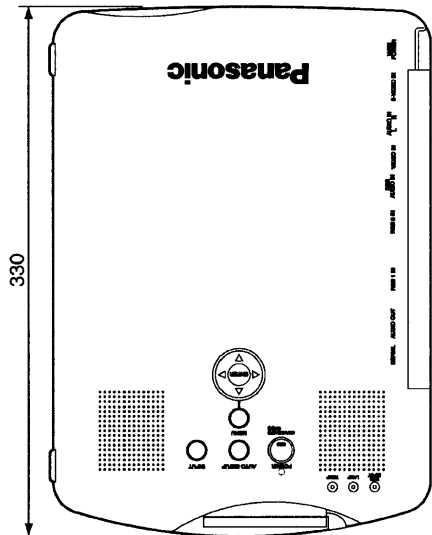
●PS/2、VGA は米国 International Business Machines Corporation の商標です。

●PC-98 は日本電気 (株) の商標です。

●Macintosh は米国アップルコンピュータ社の登録商標です。

なお、各社の商標および製品商標に対しては特に注記なき場合でも、これを十分尊重いたします。

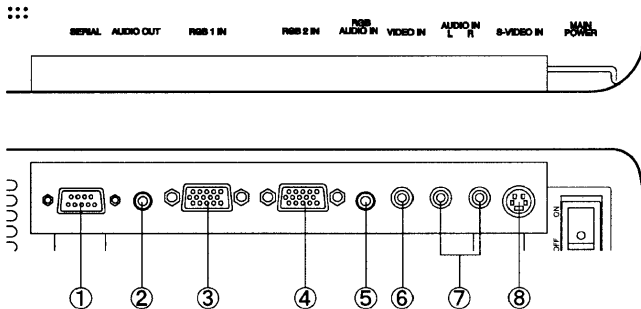
■ 外形寸法図



※正面図のイラストは、取っ手を引き出した状態です。
 (注)この図面は正確な縮尺ではありません。

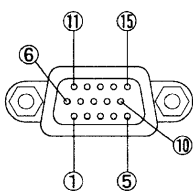
(単位 : mm)

< 側面端子部 >



①	シリアル端子	⑤	RGB用音声入力端子
②	音声出力端子	⑥	ビデオ入力端子
③	RGB 1入力端子	⑦	Sビデオ/ビデオ用音声入力端子
④	RGB 2入力端子	⑧	Sビデオ入力端子

< RGB 入力端子のピン配列 >

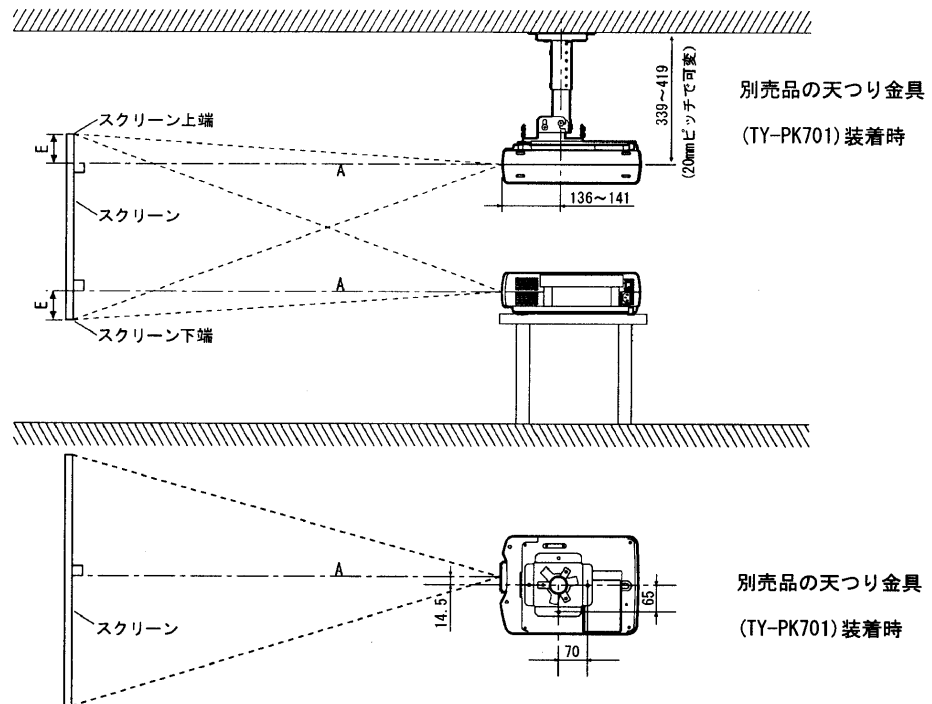


高密度 D-Sub 15P・メス型

ピン番号	信号名	ピン番号	信号名	ピン番号	信号名
①	R/Pr	⑥	GND	⑪	NC
②	G/Y	⑦	GND	⑫	SDA
③	B/Pb	⑧	GND	⑬	HD/SYNC
④	GND	⑨	NC	⑭	VD
⑤	GND	⑩	GND	⑮	SCL

※ ⑫、⑮はパソコン側に機能があれば有効です。

■ 投写関係寸法図



(注)この図面は正確な縮尺ではありません。

(単位 : mm)

投写画面サイズ(型) 〔アスペクト比 4:3時〕	投写距離(A)			設置可能な高さ(E) 〔スクリーン端～レンズセンターまで〕
	最短	推奨距離※	最長	
30	—	—	約 1.1 m	約 5 cm
40	約 1.2 m	1.5 m	約 1.5 m	約 6 cm
50	約 1.5 m	1.9 m	約 1.9 m	約 8 cm
60	約 1.8 m	2.3 m	約 2.3 m	約 9 cm
70	約 2.1 m	2.7 m	約 2.7 m	約 11 cm
80	約 2.4 m	3.1 m	約 3.1 m	約 12 cm
90	約 2.7 m	3.5 m	約 3.5 m	約 14 cm
100	約 3.1 m	3.9 m	約 3.9 m	約 15 cm
120	約 3.7 m	4.6 m	約 4.6 m	約 18 cm
150	約 4.6 m	5.8 m	約 5.8 m	約 23 cm
200	約 6.2 m	7.8 m	約 7.8 m	約 30 cm
250	約 7.7 m	9.8 m	約 9.8 m	約 38 cm
300	約 9.3 m	11.7 m	約 11.7 m	約 46 cm

※ 天つり設置などの常設時は、特にこの距離でのご使用を推奨します。

* Aの数値は、ズームレンズの特性により若干変動します。

* 投写距離が最短時は、ズームレンズの特性により、画像に若干の歪みが発生することがあります。

■ 投写レンズ別投写距離計算式

上記以外の投写画面サイズでご利用の場合は、下記計算式にて投写距離を求めてください。

○画面アスペクト比 4:3時

	投写距離(A)計算式
最短	$A(m) = \text{投写画面サイズ〔型〕} \times 0.0312 - 0.068$
最長	$A(m) = \text{投写画面サイズ〔型〕} \times 0.0393 - 0.066$

○画面アスペクト比 16:9時

	投写距離(A)計算式
最短	$A(m) = \text{投写画面サイズ〔型〕} \times 0.0340 - 0.068$
最長	$A(m) = \text{投写画面サイズ〔型〕} \times 0.0428 - 0.066$

■ コンピューターのデータ画像対応

水平走査周波数 97 kHz、ドットクロック周波数 135 MHz までのコンピューターのデータ画像に対応します。

※本機の表示ドット数は 1 024 ドット×768 ドットです。

入力信号の表示ドット数が超えているものは、A-PIC Plus 圧縮処理により 1 024 ドット×768 ドットに変換します。