

機器概要

本機は、XGA 液晶パネルを採用した液晶プロジェクターです。対応信号としてビデオ映像はもちろん、U-XGAサイズまでのデータ画像が投写可能です。また新ワイヤレスネットワーク機能により、パソコンと信号ケーブルの接続なしで、静止画像が投写可能です。

U-XGAサイズ(1600ドット×1200ドット)入力時、画像圧縮表示処理により1024ドット×768ドットに変換します。

機器仕様

(仕様および外観は、性能向上その他により予告なく変更することがあります。)

使用電源	電力	AC 100 V 50 Hz / 60 Hz 280 W(スタンバイ時 約 5 W 但し、ファン停止時) 〔Web ブラウザーでスタンバイオンする時は 30 W〕
光学方式	液晶パネル	ダイクロイックミラーによる光分離 / プリズム合成方式 パネルサイズ: 0.9 型(アスペクト比 4:3) マイクロレンズアレイ付 表示方式: 透過型液晶パネル 3 枚 3 原色方式 駆動方式: アクティブマトリクス方式 画素数: 786 432 画素(1 024 ドット×768 ドット)×3 枚 総画素数 2 359 296 画素 配列: ストライプ
光源	ランプ	手動ズーム(1 倍 ~ 1.3 倍)・手動フォーカレンズ F=1.7 ~ 2.1 f=28.7 mm ~ 36.0 mm 200 W UHM ランプ
投影画面サイズ	投影面積	40 型 ~ 300 型(アスペクト比 4:3 時) フルカラ - (1 677 万色)
周辺光量比	コントラスト	2 600 lm(ANSI) 90 % 350:1(全白/全黒)
対応走査周波数		RGB 信号入力時: 1 024 ドット×768 ドット(1 600 ドット×1 200 ドット 圧縮表示) ビデオ信号入力時: 水平 760 TV 本 RGB 信号入力時: PIAS (Panasonic Intelligent Auto Scanning)方式 (水平)15 kHz ~ 91 kHz (垂直) 50 Hz ~ 87 Hz Y・P _B ・P _R 信号: (水平) 15.75 kHz (垂直) 60 Hz [480i(525i)], (水平) 15.63 kHz (垂直) 50 Hz [576i(625i)], (水平) 31.5 kHz (垂直) 60 Hz [480p(525p)], (水平) 45 kHz (垂直) 60 Hz [720p(750p)], (水平) 33.75 kHz (垂直) 60 Hz [1080i(1125i)], (水平) 28.125 kHz (垂直) 50 Hz [1080i(1125i)] ビデオ / S ビデオ信号入力時: (水平) 15.75 kHz(垂直) 60 Hz [NTSC/ NTSC4.43/PAL-M/PAL60], (水平) 15.63 kHz(垂直) 50 Hz [PAL/SECAM/PAL-N]
光軸シフト量	台形歪補正角度	9 : 1 固定 垂直方向: 約 ± 3 0 °、水平方向: 約 ± 9 ° 水平・垂直を同時に補正しない場合、また最大角度は入力信号により異なります。 フロント天つり / フロント床置き / リア天つり / リア床置き (メニュー設定方式)
投写方式	スピーカー出力	ステレオ 5.0 W+5.0 W
接続端子		RGB 1 入力端子(高密度 D-Sub 15P・メス型) 1 系統 〔RGB 信号〕 G:0.7 V [p-p] (但し、SYNC ON G 信号時は 1.0 V [p-p]) 75 B・R:0.7 V [p-p] 75 HD・VD/SYNC: TTL 正極性/負極性 〔Y・P _B ・P _R 信号〕 Y:1.0 V [p-p] (同期信号を含む) 75 、 P _B ・P _R :0.7 V [p-p] 75 RGB 2 入力端子 / RGB 1 出力端子(高密度 D-Sub 15P・メス型) 1 系統 入力 / 出力はオンスクリーンにより選択。出力を選択した場合、RGB 1 入力の信号を出力。 〔RGB 信号〕 G:0.7 V [p-p] (但し、SYNC ON G 信号時は 1.0 V [p-p]) 75 B・R:0.7 V [p-p] 75 HD・VD/SYNC: TTL 正極性/負極性 〔Y・P _B ・P _R 信号〕 Y:1.0 V [p-p] (同期信号を含む) 75 、 P _B ・P _R :0.7 V [p-p] 75 RGB 用音声入力端子(L・R、M3 ジャック) 1 系統 0.5 V [rms] RGB1 入力/RGB2 入力兼用 ビデオ入力端子 (RCA ピン) 1 系統 1.0 V [p-p] 75 S ビデオ入力端子 (Mini Din 4P) 1 系統 Y:1.0 V [p-p] C:0.286 V [p-p] 75 ビデオ / S ビデオ用音声入力端子 (L・R、RCA ピン×2) 1 系統 0.5 V [rms] 音声出力端子(L・R、M3 ジャック) 1 系統 (モニター出力) 0 V [rms] ~ 2.0 V [rms] (可変) シリアル端子 (D-Sub 9P・メス型) 1 系統 外部制御または TW-SWS62J との通信用 (RS-232C 準拠) USB 端子 (タイプ B) 1 系統 ワイヤレスマウス用 ワイヤレスカード専用 1 系統 1 系統 静止画像のみ (JPEG / EXIF2.1 準拠、PNG、BMP)
ワイヤレスカードスロット	SD カードスロット	ワイヤレスカード専用 1 系統
(マルチメディアカードにも対応)		1 系統 静止画像のみ (JPEG / EXIF2.1 準拠、PNG、BMP)
電源コードの長さ	キャビネット	3 m 樹脂成型品 (ABS+PC)
外形寸法		横幅 248 mm 高さ 115 mm 奥行 359 mm (突起部を除く)
質量		4.2 kg
環境条件		使用周囲温度: 0 ~ 40 使用周囲湿度: 20% ~ 80% (非結露)
ワイヤレスリモコン		使用電源: DC3 V (単 4 形乾電池 2 個) 操作距離: 約 7 m (受光部正面)
レーザーポインター付き		外形寸法: 横幅 33 mm 高さ 168 mm 奥行 40 mm 質量: 108 g (乾電池含む)

ワイヤレスカード

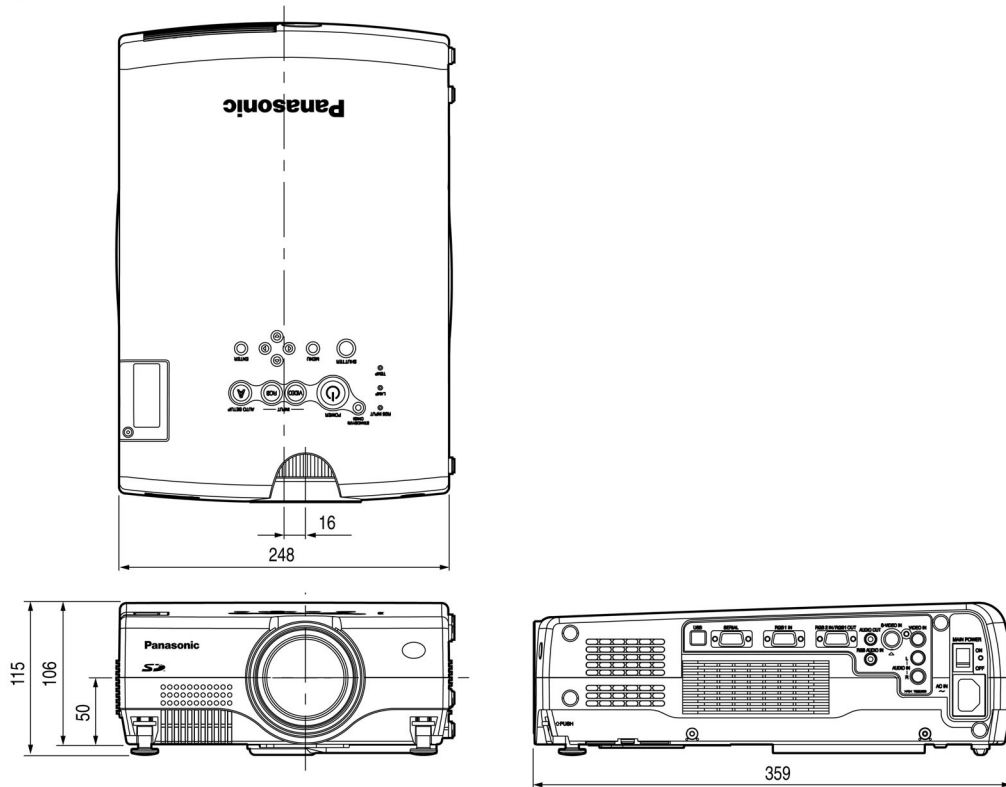
準拠規格: IEEE802.11b 伝送方式: DS-SS(直接拡散スペクトラム拡散方式)
 変調方式: CCK(11 Mbps/5.5 Mbps 時)、DQPSK(2 Mbps 時)、DBPSK(1 Mbps 時)
 転送速度: 11 Mbps/5.5 Mbps/2 Mbps/1 Mbps
 通信距離(理想環境にて): 屋外: 50 m(11 Mbps)、80 m(5.5 Mbps)、120 m(2 Mbps/1 Mbps)
 屋内: 30 m(11 Mbps)、50 m(5.5 Mbps)、80 m(2 Mbps/1 Mbps)
 但し、障害物等の設置環境によって異なる。
 送信周波数範囲: 2 412 MHz ~ 2 484 MHz チャンネル: 1 ch ~ 14 ch

付属品 電源コード...1本 ワイヤレスリモコン...1個 単4形乾電池...2個 RGB信号ケーブル(3.0m、VGA用)...1本
 USBケーブル(3.0m)...1本 キャリングバッグ...1個 ワイヤレスカード(プロジェクター用)...1個
 SDメモリーカード(8M)...1枚 ワイヤレスネットワーク Ver3.0 / イメージライター CD-ROM1.0A(Windows®98SE/2000/Me/XP用)...1枚
 別売品 天つり金具(TY-PK735) ワイヤレスカード〔パソコン用〕(TW-CDWL2)
 ワイヤレスマウスレシーバー(TW-RMRC2) ワイドコンバージョンレンズ(TY-LEC701)

* 出荷時における本製品全体の平均的な値を示しており、JIS X 6911:2003 データプロジェクタの仕様書様式に則って記載しています。測定方法、測定条件については附属書2に基づいています。

VGAは米国 International Business Machines Corporationの商標です。 Windows 98SE / 2000 / Me / XPは、米国マイクロソフト社の商標です。
 なお、各社の商標および製品商標に対しては特に注記なき場合でも、これを十分尊重いたします。

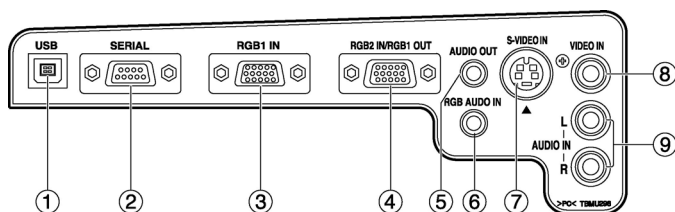
外形寸法図



(注)この図面は正確な縮尺ではありません。

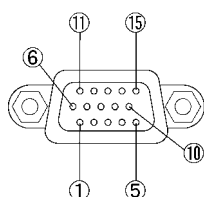
(単位: mm)

< 側面端子部 >



①	USB 端子
②	シリアル端子
③	R G B 1 入力端子
④	R G B 2 入力端子 / R G B 1 出力端子
⑤	音声出力端子
⑥	R G B 用音声入力端子
⑦	S ビデオ入力端子
⑧	ビデオ入力端子
⑨	ビデオ / S ビデオ用音声入力端子

< RGB 入力端子のピン配列 >

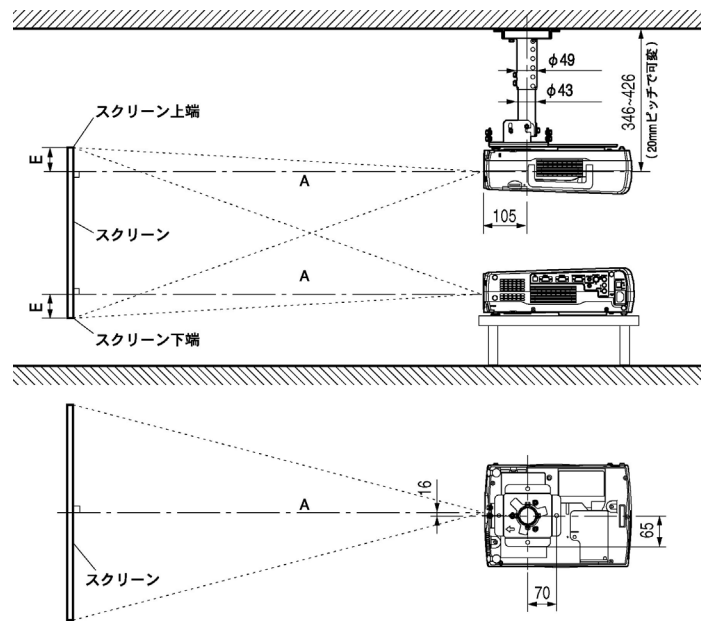


高密度 D-Sub 15P・メス型

ピン番号	信号名	ピン番号	信号名	ピン番号	信号名
	R/ P _R		GND		NC
	G/ Y		GND		SDA
	B/ P _B		GND		HD/SYNC
	GND		NC		VD
	GND		GND		SCL

、 はパソコン側に機能がなければ有効です。

投写関係寸法図



別売品の天つり金具
(TY-PK735)装着時

別売品の天つり金具
(TY-PK735)装着時

(注)この図面は正確な縮尺ではありません。

(単位：mm)

投写画面サイズ(型) 〔アスペクト比 4:3 時〕	投写距離(A)			設置可能な高さ(E) 〔スクリーン端～レンズセンターまで〕
	最短	推奨距離	最長	
40	約 1.2 m	1.5 m	約 1.5 m	約 6 cm
50	約 1.6 m	1.9 m	約 1.9 m	約 8 cm
60	約 1.9 m	2.3 m	約 2.3 m	約 9 cm
70	約 2.2 m	2.7 m	約 2.7 m	約 11 cm
80	約 2.5 m	3.1 m	約 3.1 m	約 12 cm
90	約 2.8 m	3.5 m	約 3.5 m	約 14 cm
100	約 3.1 m	3.9 m	約 3.9 m	約 15 cm
120	約 3.7 m	4.7 m	約 4.7 m	約 18 cm
150	約 4.7 m	5.8 m	約 5.8 m	約 23 cm
200	約 6.2 m	7.8 m	約 7.8 m	約 30 cm
250	約 7.8 m	9.8 m	約 9.8 m	約 38 cm
300	約 9.4 m	11.8 m	約 11.8 m	約 46 cm

天つり設置などの常設時は、特にこの距離でのご使用を推奨します。

* Aの数値は、ズームレンズの特性により若干変動します。

* 投写距離が最短時は、ズームレンズの特性により、画像に若干の歪みが発生することがあります。

投写レンズ別投写距離計算式

上記以外の投写画面サイズでご利用の場合は、下記計算式にて投写距離を求めてください。

画面アスペクト比 4:3 時

	投写距離(A)計算式
最短	$A(m) = \text{投写画面サイズ〔型〕} \times 0.0313 - 0.057$
最長	$A(m) = \text{投写画面サイズ〔型〕} \times 0.0397 - 0.056$

画面アスペクト比 16:9 時 (この時ワイド映像専用になります。)

	投写距離(A)計算式
最短	$A(m) = \text{投写画面サイズ〔型〕} \times 0.0341 - 0.057$
最長	$A(m) = \text{投写画面サイズ〔型〕} \times 0.0432 - 0.056$

コンピューターのデータ画像対応

水平走査周波数 91 kHz、ドットクロック周波数 162 MHz までのコンピューターのデータ画像に対応します。
(但し、ドットクロック周波数 100 MHz を超える信号については間引き表示になります。)

本機の表示ドット数は 1024 ドット × 768 ドットです。

入力信号の表示ドット数がこれを越えているものは、画像圧縮処理により 1024 ドット × 768 ドットに変換します。