

## ■ 機器概要

本機は、XGA 液晶パネルを採用した液晶プロジェクターです。対応信号としてビデオ映像はもちろん、U-XGAサイズ※までのデータ画像が投写可能です。

※ U-XGAサイズ (1 600 ドット×1 200 ドット) 入力時、画像圧縮表示処理により 1 024 ドット×768 ドットに変換します。

## ■ 機器仕様

(仕様および外観は、性能向上その他により予告なく変更することがあります。)

使用電源	AC 100 V 50 Hz / 60 Hz
消費電力	380 W (スタンバイ時 約 3.5 W 但し、ファン停止時)
液晶パネル	ダイクロミックミラーによる光分離/プリズム合成方式 パネルサイズ: 1.0 型 (アスペクト比 4:3) マイクロレンズアレイ付 表示方式: 透過型液晶パネル 3 枚 3 原色方式 駆動方式: アクティブマトリクス方式 画素数: 786 432 画素 (1 024 ドット×768 ドット)×3 枚 総画素数 2 359 296 画素 配列: ストライプ
光源	電動ズーム (1 倍~1.3 倍)・電動フォーカスレンズ F=1.7~2.1 f=40.7 mm ~52.8 mm
写画面	270 W UHM ランプ
色再現力	40 型~300 型 (アスペクト比 4:3 時) フルカラー (1 677 万色)
光周解	3 200 lm (ANSI) [標準レンズ装着時] 90 %
対応走査周波数	RGB 信号入力時: 1 024 ドット×768 ドット (1 600 ドット×1 200 ドット 圧縮表示) ビデオ信号入力時: 水平 760 TV 本 RGB 信号入力時: PIAS (Panasonic Intelligent Auto Scanning) 方式 (水平) 15 kHz~91 kHz (垂直) 56 Hz~87 Hz Y・P <sub>B</sub> ・P <sub>R</sub> 信号: (水平) 15.75 kHz (垂直) 60 Hz [480i(525i)], (水平) 15.63 kHz (垂直) 50 Hz [576i(625i)], (水平) 31.5 kHz (垂直) 60 Hz [480p(525p)], (水平) 45 kHz (垂直) 60 Hz [720p(750p)], (水平) 33.75 kHz (垂直) 60 Hz [1080i(1125i)], (水平) 28.125 kHz (垂直) 50 Hz [1080i(1125i)] ビデオ/S ビデオ信号入力時: (水平) 15.75 kHz (垂直) 60 Hz [NTSC/ NTSC4.43/PAL-M/PAL60], (水平) 15.63 kHz (垂直) 50 Hz [PAL/SECAM/PAL-N]
光軸シフト量	10 : 0 固定
台形歪補正角度	垂直方向: ±約 3.5°、水平方向: ±約 7° ※水平・垂直を同時に補正しない場合、また最大角度は入力信号により異なります。
投写方式	フロント天つり/フロント床置き/リア天つり/リア床置き (メニュー設定方式)
スピーカ出力	4 cm×3 cm だ円型 2 個 2.0 W+2.0 W
接続端子	DVI-D 入力端子 (DVI-D 24P) 1 系統 RGB 1 入力端子 (高密度 D-Sub 15P・メス型) 1 系統 [RGB 信号] G: 0.7 V [p-p] (但し、SYNC ON G 信号時は 1.0 V [p-p]) 75 Ω B・R: 0.7 V [p-p] 75 Ω HD・VD/SYNC: TTL 正極性/負極性 [Y・P <sub>B</sub> ・P <sub>R</sub> 信号] Y: 1.0 V [p-p] (同期信号を含む) 75 Ω、P <sub>B</sub> ・P <sub>R</sub> : 0.7 V [p-p] 75 Ω RGB 2 入力端子 / RGB 出力端子 (高密度 D-Sub 15P・メス型) 1 系統 ※入力/出力はオンスクリーンにより選択。 出力を選択した場合、RGB 1/3 入力の信号を出力。 [RGB 信号] G: 0.7 V [p-p] (但し、SYNC ON G 信号時は 1.0 V [p-p]) 75 Ω B・R: 0.7 V [p-p] 75 Ω HD・VD/SYNC: TTL 正極性/負極性 [Y・P <sub>B</sub> ・P <sub>R</sub> 信号] Y: 1.0 V [p-p] (同期信号を含む) 75 Ω、P <sub>B</sub> ・P <sub>R</sub> : 0.7 V [p-p] 75 Ω RGB 3 入力端子 (BNC×5) 1 系統 [RGB 信号] G: 0.7 V [p-p] (但し、SYNC ON G 信号時は 1.0 V [p-p]) 75 Ω B・R: 0.7 V [p-p] 75 Ω HD・VD/SYNC: TTL 正極性/負極性 [Y・P <sub>B</sub> ・P <sub>R</sub> 信号] Y: 1.0 V [p-p] (同期信号を含む) 75 Ω、P <sub>B</sub> ・P <sub>R</sub> : 0.7 V [p-p] 75 Ω RGB 用音声入力端子 (L・R、M3 ジャック) 1 系統 0.5 V [rms] ※DVI-D 入力/RGB1 入力/RGB2 入力/RGB3 入力兼用 ビデオ入力端子 (RCA ピン) 1 系統 1.0 V [p-p] 75 Ω S ビデオ入力端子 (Mini Din 4P) 1 系統 Y: 1.0 V [p-p] C: 0.286 V [p-p] 75 Ω ビデオ/S ビデオ用音声入力端子 (L・R、RCA ピン×2) 1 系統 0.5 V [rms] 音声出力端子 (L・R、M3 ジャック) 1 系統 (モニター出力) 0 V [rms]~2.0 V [rms] (可変) シリアル端子 (D-Sub 9P・メス型) 1 系統 外部制御または TW-SWS62J との通信用 (RS-232C 準拠) リモート入力端子 (D-Sub 9P・メス型) 1 系統 外部制御用 (接点制御) USB 端子 (角型 4P 47° B) 1 系統 ワイヤレスマウス用

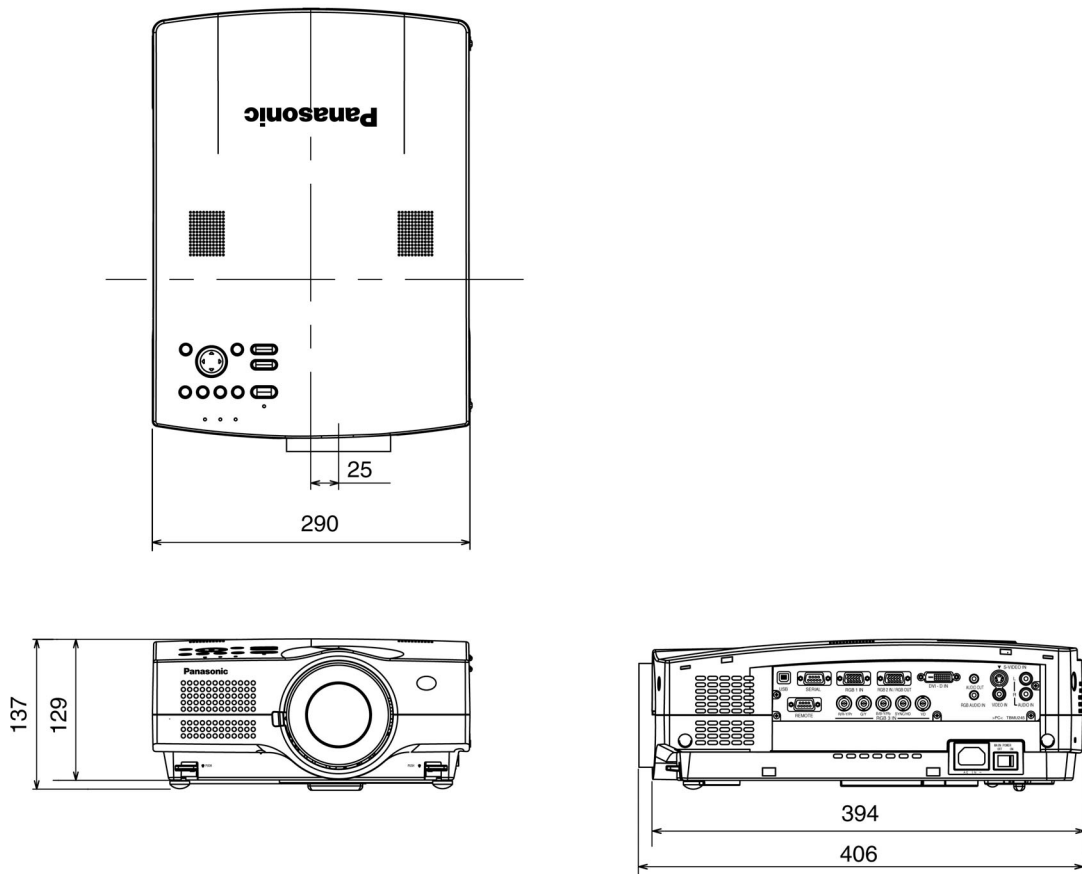
電源コードの長さ	3 m
キャビネット	樹脂成型品
外形寸法	横幅 290 mm 高さ 137 mm 奥行 406 mm (突起部を除く/ケーブルカバー未装着時)
質量	5.8 kg
環境条件	使用周囲温度：0℃～40℃ 使用周囲湿度：20%～80%(非結露)
ワイヤレスリモコン	使用電源：DC 3 V(単 4 形乾電池 2 個) 操作距離：約 7 m(受光部正面)
※レーザーポインター付き	外形寸法：横幅 33 mm 高さ 168 mm 奥行 40 mm 質量：108 g(乾電池含む)

- 付属品 ●電源コード…1本  
●ワイヤレスリモコン…1個  
●単 4 形乾電池…2個  
●RGB 信号ケーブル(3.0m, VGA 用)…1本  
●USB ケーブル(3.0m)…1本 ●ケーブルカバー…1個
- 別売品 ●ズームレンズ [1.3～1.7:1 用] (TY-LE10)  
●ズームレンズ [2.6～4.2:1 用] (TY-LE20)  
●ズームレンズ [4.0～5.6:1 用] (TY-LE30)  
●天つり金具 [高天井用] (TY-PK780)  
●天つり金具 [低天井用] (TY-PK780S)

\*出荷時における本製品全体の平均的な値を示しており、JIS X 6911:2003 データプロジェクタの仕様書様式に則って記載しています。測定方法、測定条件については附属書 2 に基づいています。

●VGA は米国 International Business Machines Corporation の商標です。なお、各社の商標および製品商標に対しては特に注記なき場合でも、これを十分尊重いたします。

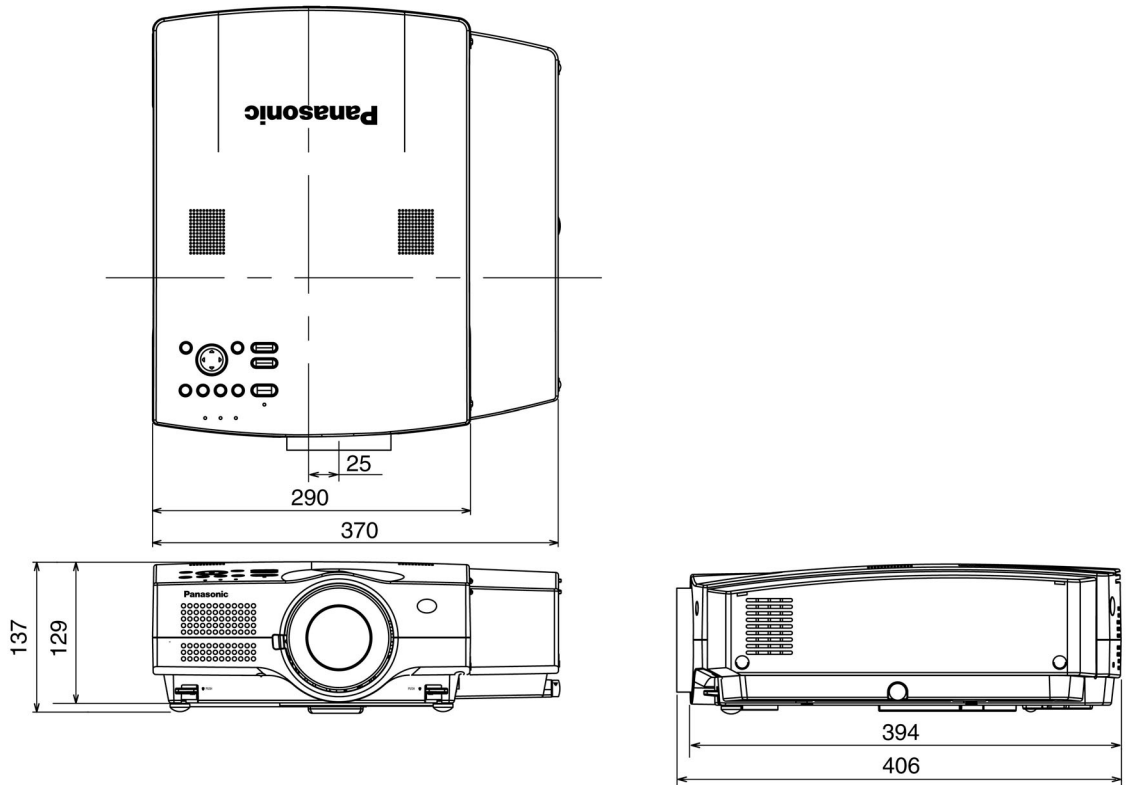
## ■外形寸法図



(注)この図面は正確な縮尺ではありません。

(単位：mm)

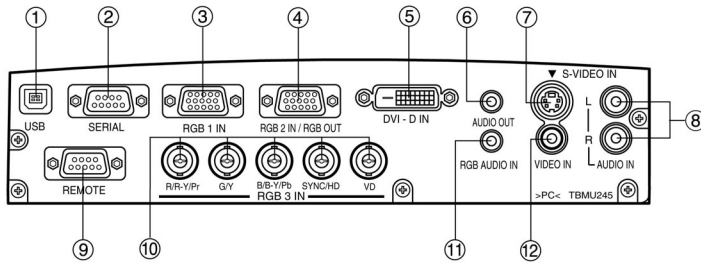
●ケーブルカバー装着時



(注)この図面は正確な縮尺ではありません。

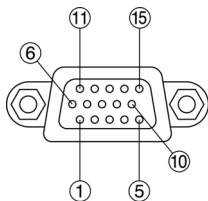
(単位 : mm)

<側面端子部>



①	USB 端子
②	シリアル端子
③	RGB 1 入力端子
④	RGB 2 入力端子 / RGB 出力端子
⑤	DVI-D 入力端子
⑥	音声出力端子
⑦	S ビデオ入力端子
⑧	ビデオ / S ビデオ用音声入力端子
⑨	リモート入力端子
⑩	RGB 3 入力端子
⑪	RGB 用音声入力端子
⑫	ビデオ入力端子

<RGB 1・2 入力端子のピン配列>

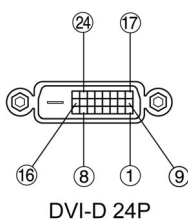


高密度 D-Sub 15P・メス型

ピン番号	信号名	ピン番号	信号名	ピン番号	信号名
1	R / P <sub>R</sub>	6	GND	11	GND
2	G / Y	7	GND	12	SDA
3	B / P <sub>B</sub>	8	GND	13	HD/SYNC
4	NC	9	NC	14	VD
5	GND	10	GND	15	SCL

※ ⑫、⑮はパソコン側に機能があれば有効です。

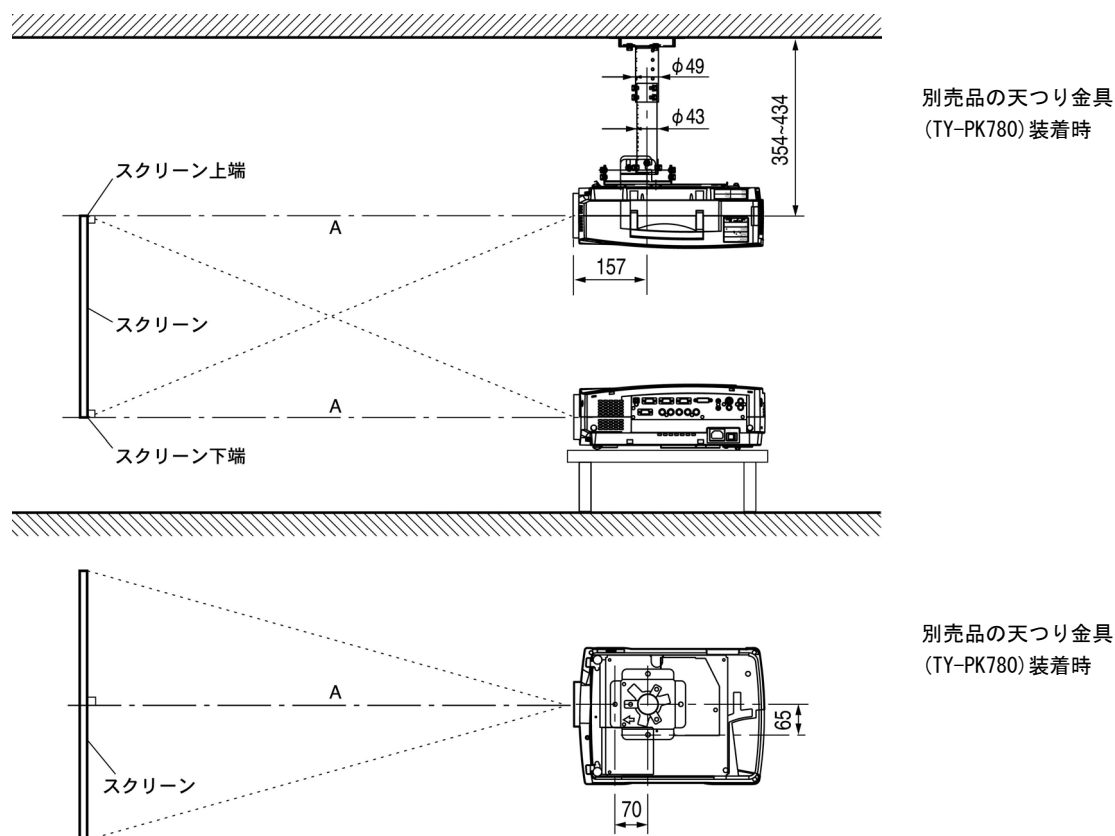
<DVI-D 入力端子のピン配列>



DVI-D 24P

ピン番号	信号名	ピン番号	信号名	ピン番号	信号名
1	T, M, D, S データ 2-	9	T, M, D, S データ 1-	17	T, M, D, S データ 0-
2	T, M, D, S データ 2+	10	T, M, D, S データ 1+	18	T, M, D, S データ 0+
3	T, M, D, S データ 2/4 シールド*	11	T, M, D, S データ 1/3 シールド*	19	T, M, D, S データ 0/5 シールド*
4	T, M, D, S データ 4-	12	T, M, D, S データ 3-	20	T, M, D, S データ 5-
5	T, M, D, S データ 4+	13	T, M, D, S データ 3+	21	T, M, D, S データ 5+
6	DDC クロック	14	+5 V	22	T, M, D, S クロックシールド*
7	DDC データ	15	GND	23	T, M, D, S クロック+
8	NC	16	ホットプラグ検出	24	T, M, D, S クロック-

## ■ 投写関係寸法図



(注)この図面は正確な縮尺ではありません。

(単位 : mm)

投写画面 サイズ <sup>°</sup> (型) [7ｽﾍﾟｯﾄ比 4:3 時]	投写距離(A)											
	TY-LE10 装着時			標準レンズ装着時			TY-LE20 装着時			TY-LE30 装着時		
	最短	推奨 距離 <sup>*</sup>	最長	最短	推奨 距離 <sup>*</sup>	最長	最短	推奨 距離 <sup>*</sup>	最長	最短	推奨 距離 <sup>*</sup>	最長
40	約 1.1 m	1.3 m	約 1.3 m	約 1.6 m	1.9 m	約 2.0 m	約 2.1 m	2.5 m	約 3.3 m	約 3.4 m	4.6 m	約 4.6 m
50	約 1.3 m	1.7 m	約 1.7 m	約 2.0 m	2.4 m	約 2.6 m	約 2.7 m	3.2 m	約 4.2 m	約 4.2 m	5.8 m	約 5.8 m
60	約 1.6 m	2.0 m	約 2.0 m	約 2.4 m	2.9 m	約 3.1 m	約 3.2 m	3.9 m	約 5.0 m	約 5.0 m	6.9 m	約 6.9 m
70	約 1.9 m	2.4 m	約 2.4 m	約 2.8 m	3.4 m	約 3.6 m	約 3.8 m	4.5 m	約 5.9 m	約 5.8 m	8.1 m	約 8.1 m
80	約 2.2 m	2.7 m	約 2.7 m	約 3.2 m	3.9 m	約 4.2 m	約 4.3 m	5.2 m	約 6.8 m	約 6.6 m	9.2 m	約 9.2 m
90	約 2.4 m	3.1 m	約 3.1 m	約 3.6 m	4.4 m	約 4.7 m	約 4.9 m	5.9 m	約 7.7 m	約 7.4 m	10.4 m	約 10.4 m
100	約 2.7 m	3.5 m	約 3.5 m	約 4.0 m	4.9 m	約 5.3 m	約 5.4 m	6.5 m	約 8.5 m	約 8.2 m	11.5 m	約 11.5 m
120	約 3.2 m	4.2 m	約 4.2 m	約 4.9 m	5.9 m	約 6.3 m	約 6.6 m	7.9 m	約 10.3 m	約 9.9 m	13.8 m	約 13.8 m
150	約 4.0 m	5.2 m	約 5.2 m	約 6.1 m	7.4 m	約 7.9 m	約 8.2 m	9.9 m	約 12.9 m	約 12.3 m	17.3 m	約 17.3 m
200	約 5.4 m	7.0 m	約 7.0 m	約 8.1 m	9.8 m	約 10.6 m	約 11.0 m	13.3 m	約 17.2 m	約 16.3 m	23.0 m	約 23.0 m
250	約 6.7 m	8.8 m	約 8.8 m	約 10.1 m	12.3 m	約 13.3 m	約 13.8 m	16.6 m	約 21.6 m	約 20.4 m	28.7 m	約 28.7 m
300	約 8.1 m	10.6 m	約 10.6 m	約 12.2 m	14.8 m	約 16.0 m	約 16.5 m	20.0 m	約 26.0 m	約 24.4 m	34.5 m	約 34.5 m

※ 天つり設置などの常設時は、特にこの距離でのご使用を推奨します。

\* Aの数値は、ズームレンズの特性により若干変動します。

\* 投写距離が最短時は、ズームレンズの特性により、画像に若干の歪みが発生することがあります。

## ■ 投写レンズ別投写距離計算式

前ページ以外の画面サイズでご使用の場合は、下記計算式にて投写距離を求めてください。

### ○画面アスペクト比 4:3 時

投写レンズ		投写距離(A)計算式
TY-LE10 装着時	最短	$A(m) = \text{投写画面サイズ〔型〕} \times 0.0270 - 0.0523$
	最長	$A(m) = \text{投写画面サイズ〔型〕} \times 0.0355 - 0.0509$
標準レンズ装着時	最短	$A(m) = \text{投写画面サイズ〔型〕} \times 0.0407 - 0.0800$
	最長	$A(m) = \text{投写画面サイズ〔型〕} \times 0.0538 - 0.0774$
TY-LE20 装着時	最短	$A(m) = \text{投写画面サイズ〔型〕} \times 0.0554 - 0.1340$
	最長	$A(m) = \text{投写画面サイズ〔型〕} \times 0.0871 - 0.1360$
TY-LE30 装着時	最短	$A(m) = \text{投写画面サイズ〔型〕} \times 0.0809 + 0.1040$
	最長	$A(m) = \text{投写画面サイズ〔型〕} \times 0.1147 + 0.0960$

### ○画面アスペクト比 16:9 時(この時ワイド映像専用となります)

投写レンズ		投写距離(A)計算式
TY-LE10 装着時	最短	$A(m) = \text{投写画面サイズ〔型〕} \times 0.0294 - 0.0523$
	最長	$A(m) = \text{投写画面サイズ〔型〕} \times 0.0387 - 0.0509$
標準レンズ装着時	最短	$A(m) = \text{投写画面サイズ〔型〕} \times 0.0443 - 0.0800$
	最長	$A(m) = \text{投写画面サイズ〔型〕} \times 0.0586 - 0.0774$
TY-LE20 装着時	最短	$A(m) = \text{投写画面サイズ〔型〕} \times 0.0604 - 0.1340$
	最長	$A(m) = \text{投写画面サイズ〔型〕} \times 0.0949 - 0.1360$
TY-LE30 装着時	最短	$A(m) = \text{投写画面サイズ〔型〕} \times 0.0881 + 0.1040$
	最長	$A(m) = \text{投写画面サイズ〔型〕} \times 0.1250 + 0.0960$

## ■ コンピューターのデータ画像対応

水平走査周波数 91 kHz、ドットクロック周波数 162 MHz までのコンピューターのデータ画像に対応します。  
(但し、ドットクロック周波数 135 MHz を超える信号については間引き表示になります。)

※本機の表示ドット数は 1 024 ドット×768 ドットです。  
入力信号の表示ドット数がこれを超えているものは、画像圧縮処理により 1 024 ドット×768 ドットに変換します。