

機器概要

本機は、1.3型 XGA 液晶パネルを採用した液晶プロジェクターです。
別売の投写レンズにより、短焦点、長焦点での投写が可能です。

本機は「投写レンズ」を付属しておりません。設置場所やシステムに合わせ、別売品の最適な物をお買い求めください。

機器仕様

(仕様および外観は、性能向上その他により予告なく変更することがあります。)

使用電源	AC100V 50/60Hz
消費電力	480W(スタンバイ時 約5W 但し、ファン停止時)
液晶パネル	ダイクロミックミラーによる光分離/プリズム合成方式/2灯合成方式 パネルサイズ: 1.3型(アスペクト比 4:3) 表示方式: 透過型液晶パネル3枚 3原色方式 駆動方式: アクティブマトリクス方式 画素数: 786,432画素(1,024×768ドット)×3枚 配列: ストライプ
光源	オプション(別売品) 本機にはレンズを付属しておりません。手動ズーム・手動フォーカス
投影画面サイズ	160W UHMランプ×2灯 30~300型(アスペクト比 4:3)
色再現性	フルカラ - (1,677万色)
光軸シフト量	2,200lm(ANSI) TY-LE300装着時 85% TY-LE300装着時
投写方式	200:1(全白/全黒) TY-LE300装着時
音声出力	RGB信号入力時: 1,024×768ドット(1,280×1,024ドット A-P I C圧縮表示)
接続端子	ビデオ信号入力時: 760TV本 RGB信号入力時: PIAS (Panasonic Intelligent Auto Scanning)方式: (水平) 15~94kHz (垂直) 50~120Hz Y・P _B ・P _R 信号: (水平) 15.75kHz(垂直) 60Hz [480i], (水平) 15.63kHz(垂直) 50Hz [625i] (水平) 31.5kHz(垂直) 60Hz [480p], (水平) 45kHz(垂直) 60Hz [720p], (水平) 33.75kHz(垂直) 60Hz [1080i] ビデオ/Sビデオ信号入力時: (水平) 15.75/15.63kHz (垂直) 50/60Hz [NTSC/NTSC4.43/PAL/PAL-N/PAL-M/SECAM] TY-LE100装着時: 10/10~3/17 TY-LE300装着時: 10/10~0/10 フロント天つり/フロント床置き/リア天つり/リア床置き (メニュー設定方式) 4×2.85cm だ円型 2個 2.0W+2.0W (EIAJ) RGB1入力端子(高密度D-Sub 15P・メス型) 1系統 G:0.7Vp-p (但し、SYNC ON G信号時は1.0Vp-p) 75 B・R:0.7Vp-p 75 HD・VD・SYNC: TTLハイレベル・ダウンス 正極性/負極性 Y・P _B ・P _R /RGB2入力端子(高密度D-Sub 15P・メス型) 1系統 Y・P _B ・P _R 信号 Y:1.0Vp-p(同期信号を含む) 75、P _B ・P _R : 0.7Vp-p 75 RGB信号 G:0.7Vp-p (但し、SYNC ON G信号時は1.0Vp-p) 75Ω B・R:0.7Vp-p 75Ω HD・VD・SYNC: TTLハイレベル・ダウンス 正極性/負極性 RGB1/2入力用音声入力端子(L・R、M3ジャック) 2系統 0.5Vrms RGB出力端子(高密度D-Sub 15P・メス型) 1系統 RGB1/2入力から選択された信号を出力 RGB信号 G:0.7Vp-p (但し、SYNC ON G信号時は1.0Vp-p) 75 B・R:0.7Vp-p 75 HD・VD: TTLハイレベル・ダウンス 正極性/負極性 Y・P _B ・P _R 信号 Y:1.0Vp-p(同期信号を含む) 75、P _B ・P _R : 0.7Vp-p 75 ビデオ入力端子(RCAピン) 1系統 1.0Vp-p 75 Sビデオ入力端子(Mini Din 4P) 1系統 Y:1.0Vp-p C:0.286Vp-p 75 ビデオ/Sビデオ用音声入力端子(L・R、RCAピン×2) 1系統 0.5Vrms 音声出力端子(L・R、M3ジャック) 1系統 (モニター出力) 0~2.0Vrms(可変) シリアル端子(D-Sub 9P・メス型) 1系統 外部制御またはTW-SWS62Jとの通信用(RS-232C準拠) リモート端子(D-Sub 9P・メス型) 1系統 外部制御用(接点制御) マウス入力端子(丸型13P) 1系統 ワイヤレスマウス用 (PS/2マウス、シリアルマウス、PC-98シリーズ、Macintoshに対応)
電源コードの長さ	2.5m
キャビネット	マグネシウム合金
外形寸法	横幅 332mm 高さ 134mm 奥行 484.5mm (投写レンズを含まず)
質量	8.6kg (投写レンズを含まず)
環境条件	使用周囲温度: 0~40 使用周囲湿度: 20%~80%(非結露)
ワイヤレスリモコン	ワイヤレスマウス機能内蔵 使用電源: DC3V(単3形乾電池2個) 操作距離: 約7m(受光部正面) 外形寸法: 横幅46mm 高さ34mm 奥行191mm 質量: 102g(乾電池含む)

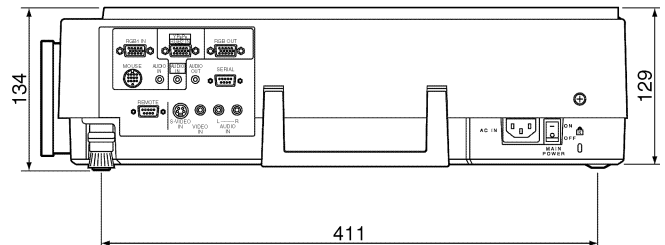
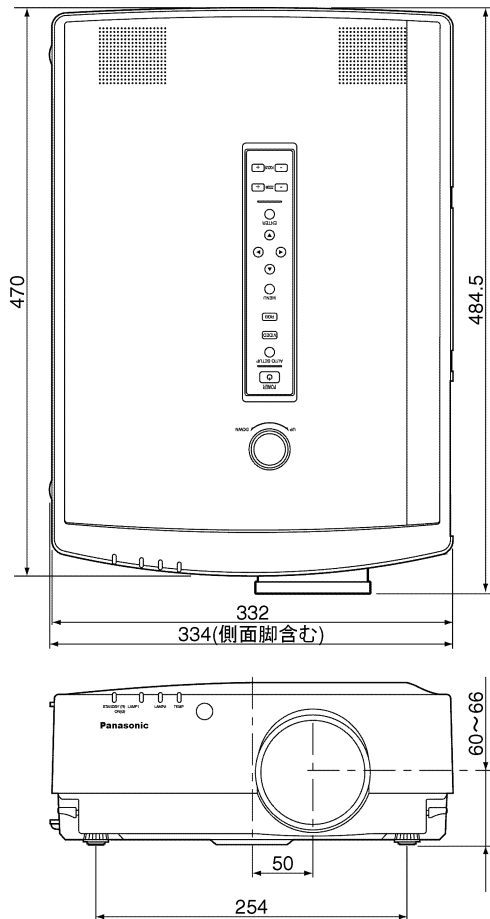
付属品 電源コード...1本 ワイヤレスリモコン...1個 単3形乾電池...2個

別売品 ズームレンズ(1.3~2.3用)(TY-LE100) ズームレンズ(4.5~6.0用)(TY-LE300)

天つり金具(低天井用)(TY-PK097S) RGB信号ケーブル(3.0m、VGA用)(TY-SC03VGA)

BNC-高密度D-Sub 15P変換アダプター(TY-ADBNC) ワイヤレスマウス用ケーブル(2.0m、PS/2マウス用)(TY-SC7203P)

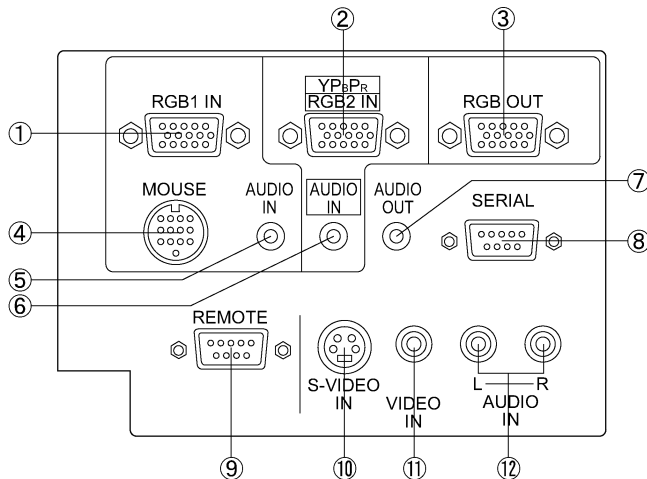
外形寸法図



(注)この図面は正確な縮尺ではありません。

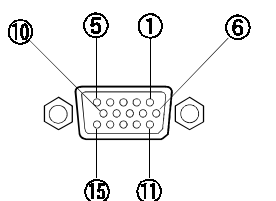
(単位：mm)

< 側面端子部 >



1	R G B 1 入力端子
2	Y・Pb・Pr / R G B 2 入力端子
3	R G B 出力端子
4	マウス入力端子 (RGB1 用)
5	R G B 1 用音声入力端子
6	R G B 2 用音声入力端子
7	音声出力端子
8	シリアル端子
9	リモート端子
10	Sビデオ入力端子
11	ビデオ入力端子
12	Sビデオ / ビデオ用音声入力端子

< RGB 入出力端子のピン配列 >



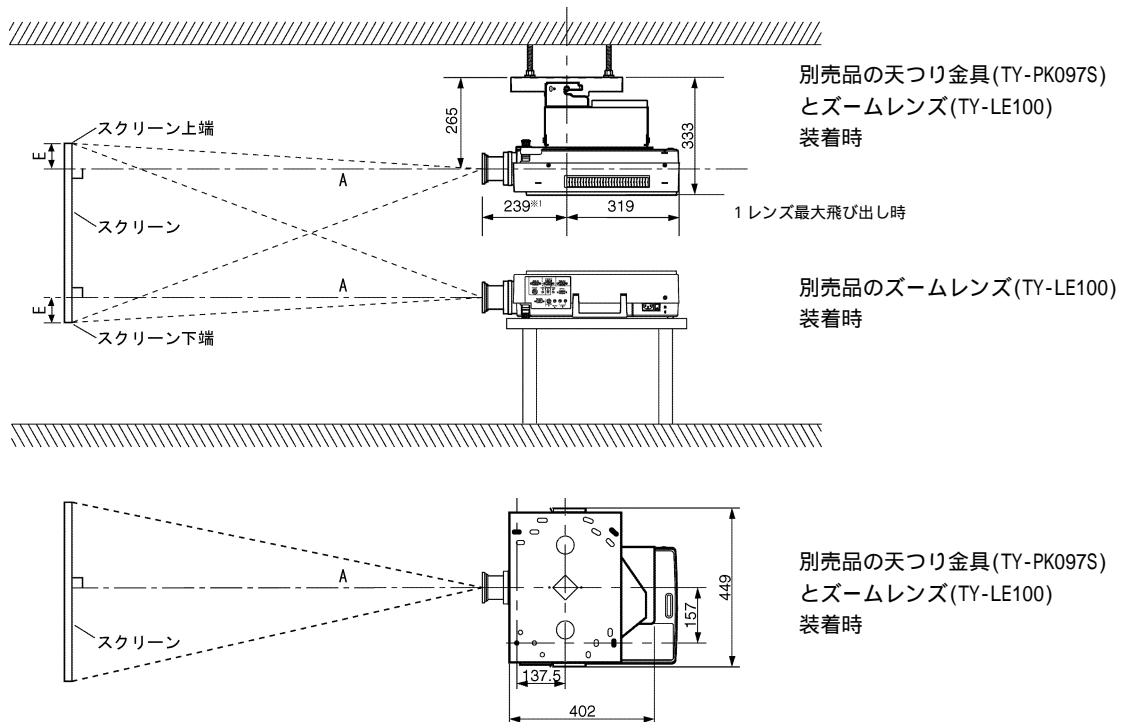
高密度 D-Sub 15P・メス型

ピン番号	信号名	ピン番号	信号名	ピン番号	信号名
	R/ Pr ¹		GND		GND
	G/ Y ¹		GND		SDA
	B/ Pb ¹		GND		HD/SYNC
	GND		NC		VD
	GND		GND		SCL

1 Y・Pb・Pr は、R G B 2 入力端子にのみ入力できます。

2 、 はパソコン側に機能がなければ有効です。

投写関係寸法図



(注)この図面は正確な縮尺ではありません。

(単位：mm)

画面サイズ (型) 〔アスペクト比 4:3〕	TY-LE100 装着時				TY-LE300 装着時			
	投写距離(A)			設置可能な 高さ範囲(E) 〔スクリーン端～ レンズセンターまで〕	投写距離(A)			設置可能な 高さ範囲(E) 〔スクリーン端～ レンズセンターまで〕
	最短	推奨 距離 ²	最長		最短	推奨 距離 ²	最長	
30	約 0.8m	1.3m	約 1.3m	約 0.14m～約 0.22m	約 2.7m	3.6m	約 3.6m	0～約 0.22m
40	約 1.1m	1.7m	約 1.7m	約 0.19m～約 0.30m	約 3.6m	4.8m	約 4.8m	0～約 0.30m
50	約 1.3m	2.2m	約 2.2m	約 0.23m～約 0.38m	約 4.4m	5.8m	約 5.8m	0～約 0.38m
60	約 1.6m	2.7m	約 2.7m	約 0.28m～約 0.45m	約 5.4m	7.1m	約 7.1m	0～約 0.45m
70	約 1.9m	3.1m	約 3.1m	約 0.33m～約 0.53m	約 6.2m	8.2m	約 8.2m	0～約 0.53m
80	約 2.2m	3.6m	約 3.6m	約 0.38m～約 0.60m	約 7.2m	9.5m	約 9.5m	0～約 0.60m
90	約 2.4m	4.0m	約 4.0m	約 0.43m～約 0.68m	約 8.0m	10.6m	約 10.6m	0～約 0.68m
100	約 2.7m	4.5m	約 4.5m	約 0.47m～約 0.76m	約 8.9m	11.8m	約 11.8m	0～約 0.76m
120	約 3.7m	5.5m	約 5.5m	約 0.57m～約 0.92m	約 10.7m	14.2m	約 14.2m	0～約 0.92m
150	約 4.1m	6.8m	約 6.8m	約 0.71m～約 1.14m	約 13.4m	17.7m	約 17.7m	0～約 1.14m
200	約 5.4m	9.1m	約 9.1m	約 0.95m～約 1.52m	約 17.8m	23.6m	約 23.6m	0～約 1.52m
250	約 6.8m	11.4m	約 11.4m	約 1.20m～約 1.90m	約 22.4m	29.5m	約 29.5m	0～約 1.90m
300	約 8.1m	13.7m	約 13.7m	約 1.40m～約 2.28m	約 26.6m	35.4m	約 35.4m	0～約 2.28m

- 2 天つり設置などの常設時は、特にこの距離でのご使用を推奨します。
- 3 A および E の数値は、ズームレンズの特性と光軸シフト量により若干変動します。
- 4 投写距離が最短時は、ズームレンズの特性により、画像に若干の歪みが発生することがあります。

コンピューターのデータ画像対応

水平走査周波数 94kHz、ドットクロック周波数 135MHz までのコンピューターのデータ画像に対応します。

本機の表示ドット数は 1,024 × 768 ドットです。

入力信号の表示ドット数が越えているものは、A - P I C 圧縮処理により 1,024 × 768 ドットに変換します。

PS/2、VGA は米国 International Business Machines Corporation の商標です。

PC-98 は日本電気(株)の商標です。

Macintosh は米国アップルコンピュータ社の登録商標です。

なお、各社の商標および製品商標に対しては特に注記なき場合でも、これを十分尊重いたします。