

■ 機器概要

本機は、1.3型 XGA 液晶パネルを採用した液晶プロジェクターです。
別売の投写レンズにより、短焦点、長焦点での投写が可能です。

※本機は「投写レンズ」を付属していません。設置場所やシステムに合わせ、別売品の最適な物をお買い求めください。

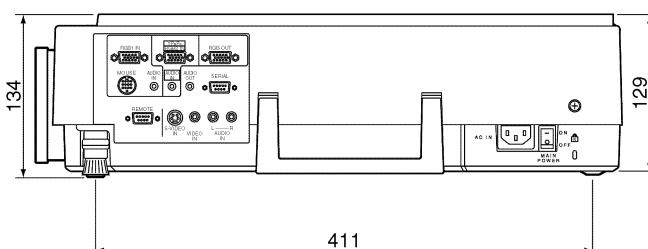
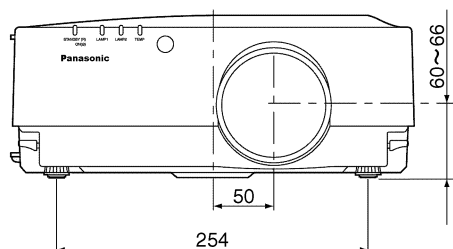
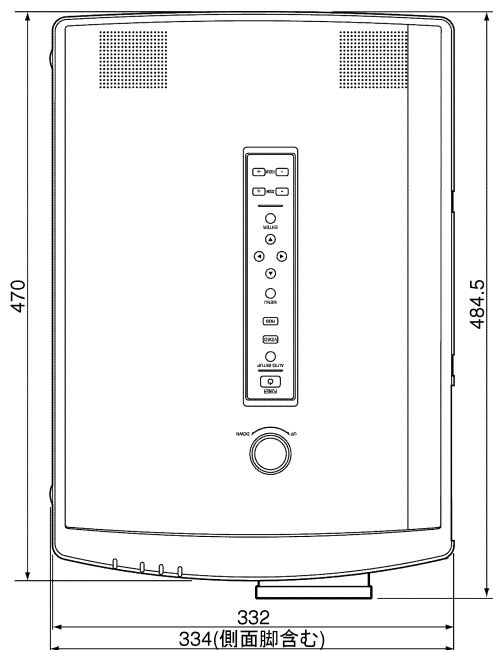
■ 機器仕様

(仕様および外観は、性能向上その他により予告なく変更することがあります。)

使用電源	AC100V 50Hz/60Hz
消費電力	480W (スタンバイ時 約5W 但し、ファン停止時)
液晶パネル	ダイクロミックミラーによる光分離/プリズム合成方式/2灯合成方式 パネルサイズ: 1.3型(アスペクト比 4:3) マイクロレンズアレイ付 表示方式: 透過型液晶パネル3枚 3原色方式 駆動方式: アクティブマトリクス方式 画素数: 786 432画素(1024×768ドット)×3枚 配列: ストライプ
光源	オプション (別売品) ※本機にはレンズを付属していません。手動ズーム・手動フォーカス 160W UHMランプ×2灯
写画面サイズ	30型~300型(アスペクト比 4:3)
色再現性	フルカラー(1677万色)
光路	2700lm(ANSI) ※TY-LE300装着時
周光比	85% ※TY-LE300装着時
コントラスト	250:1(全白/全黒)
解像度	RGB信号入力時: 1024ドット×768ドット(1280ドット×1024ドット A-PIC圧縮表示) ビデオ信号入力時: 760TV本
対応走査周波数	RGB信号入力時: PIAS (Panasonic Intelligent Auto Scanning)方式: (水平) 15kHz~97kHz (垂直) 50Hz~120Hz Y・P _B ・P _R 信号: (水平) 15.75kHz(垂直) 60Hz [480i]、(水平) 15.63kHz(垂直) 50Hz [625i] (水平) 31.5kHz(垂直) 60Hz [480p]、(水平) 45kHz(垂直) 60Hz [720p]、 (水平) 33.75kHz(垂直) 60Hz [1035i]、(水平) 33.75kHz(垂直) 60Hz [1080i] ビデオ/Sビデオ信号入力時: (水平) 15.75kHz/15.63kHz (垂直) 50Hz/60Hz [NTSC/NTSC4.43/PAL/PAL-N/PAL-M/SECAM]
光軸シフト	10:10~0:10
投影方式	フロント天つり/フロント床置き/リア天つり/リア床置き (メニュー設定方式)
投影距離	4cm×2.85cm だ円型 2個
音声出力	2.0W+2.0W (EIAJ)
接続端子	RGB1入力端子 (高密度D-Sub 15P・メス型) 1系統 G: 0.7V[p-p] (但し、SYNC ON G信号時は1.0V[p-p]) 75Ω B・R: 0.7V[p-p] 75Ω HD・VD・SYNC: TTLハイレベル 正極性/負極性 Y・P _B ・P _R /RGB2入力端子 (高密度D-Sub 15P・メス型) 1系統 [Y・P _B ・P _R 信号] Y: 1.0V[p-p] (同期信号を含む) 75Ω、P _B ・P _R : 0.7V[p-p] 75Ω [RGB信号] G: 0.7V[p-p] (但し、SYNC ON G信号時は1.0V[p-p]) 75Ω B・R: 0.7V[p-p] 75Ω HD・VD・SYNC: TTLハイレベル 正極性/負極性 RGB1/2入力用音声入力端子(L・R、M3ジャック) 2系統 0.5V[rms] RGB出力端子 (高密度D-Sub 15P・メス型) 1系統 ※RGB1/2入力から選択された信号を出力 [RGB信号] G: 0.7V[p-p] (但し、SYNC ON G信号時は1.0V[p-p]) 75Ω B・R: 0.7V[p-p] 75Ω HD・VD: TTLハイレベル 正極性/負極性 [Y・P _B ・P _R 信号] Y: 1.0V[p-p] (同期信号を含む) 75Ω、P _B ・P _R : 0.7V[p-p] 75Ω ビデオ入力端子 (RCAピン) 1系統 1.0V[p-p] 75Ω Sビデオ入力端子 (Mini Din 4P) 1系統 Y: 1.0V[p-p] C: 0.286V[p-p] 75Ω ビデオ/Sビデオ用音声入力端子 (L・R、RCAピン×2) 1系統 0.5V[rms] 音声出力端子 (L・R、M3ジャック) 1系統 (モニター出力) 0V[rms]~2.0V[rms](可変) シリアル端子 (D-Sub 9P・メス型) 1系統 外部制御またはTW-SWS62Jとの通信用 (RS-232C準拠) リモート端子 (D-Sub 9P・メス型) 1系統 外部制御用 (接点制御) マウス入力端子 (丸型13P) 1系統 ワイヤレスマウス用 (PS/2マウス、シリアルマウス、PC-98シリーズ、Macintoshに対応)
電源コードの長さ	2.5m
キャビネット	マグネシウム合金
外形寸法	横幅 332mm 高さ 134mm 奥行 484.5mm (投写レンズを含まず)
質量	8.6kg (投写レンズを含まず)
環境条件	使用周囲温度: 0℃~40℃ 使用周囲湿度: 20%~80%(非結露)
ワイヤレスリモコン	※ワイヤレスマウス機能内蔵 使用電源: DC 3V(単3形乾電池2個) 操作距離: 約7m(受光部正面) 外形寸法: 横幅 46mm 高さ 34mm 奥行 191mm 質量: 102g(乾電池含む)

- 付属品 ●電源コード...1本 ●ワイヤレスリモコン...1個 ●単3形乾電池...2個
- 別売品 ●ズームレンズ [1.3~4.6用] (TY-LE101) ●ズームレンズ [2.5~4.4用] (TY-LE300) ●ズームレンズ [4.5~6.0用] (TY-LE300)
●天つり金具 [低天井用] (TY-PK097S) ●RGB信号ケーブル [3.0m、VGA用] (TY-SC03VGA)
●BNC-高密度D-Sub 15P変換アダプター (TY-ADBNC) ●ワイヤレスマウス用ケーブル [2.0m、PS/2マウス用] (TY-SC7203P)

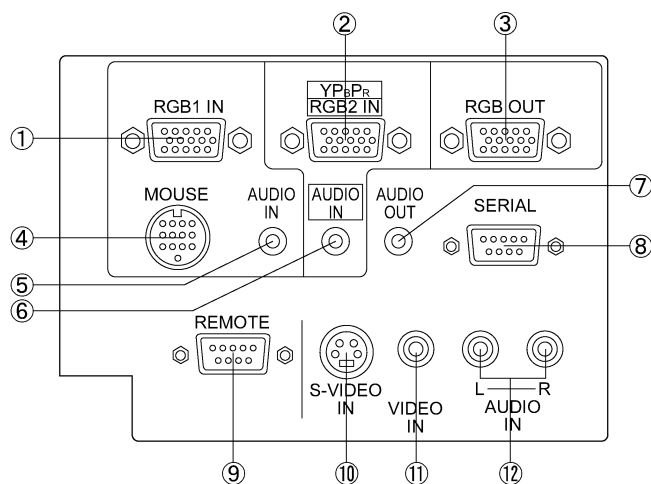
■ 外形寸法図



(注)この図面は正確な縮尺ではありません。

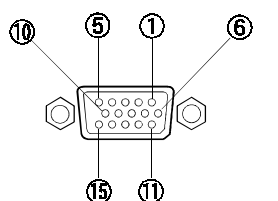
(単位 : mm)

<側面端子部>



①	RGB 1 入力端子
②	Y・Pb・Pr / RGB 2 入力端子
③	RGB 出力端子
④	マウス入力端子 (RGB1 用)
⑤	RGB 1 用音声入力端子
⑥	RGB 2 用音声入力端子
⑦	音声出力端子
⑧	シリアル端子
⑨	リモート端子
⑩	Sビデオ入力端子
⑪	ビデオ入力端子
⑫	Sビデオ / ビデオ用音声入力端子

<RGB 入出力端子のピン配列>



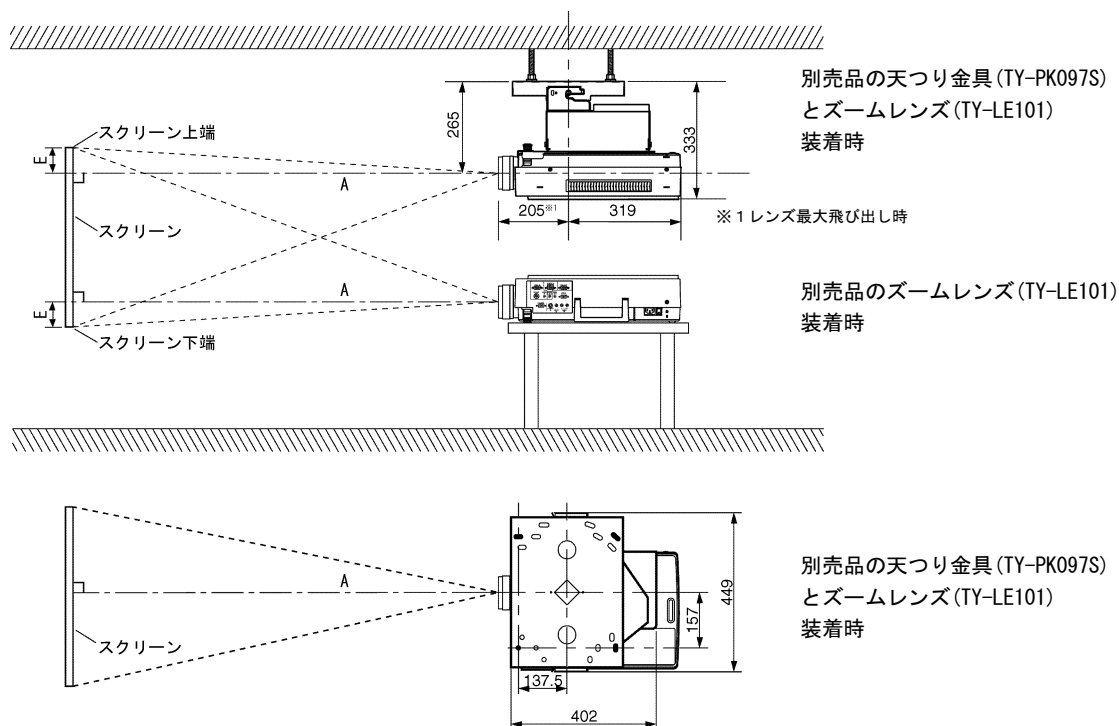
ピン番号	信号名	ピン番号	信号名	ピン番号	信号名
①	R / Pr ^{※1}	⑥	GND	⑪	GND
②	G / Y ^{※1}	⑦	GND	⑫	SDA
③	B / Pb ^{※1}	⑧	GND	⑬	HD/SYNC
④	GND	⑨	NC	⑭	VD
⑤	GND	⑩	GND	⑮	SCL

※1 Y・Pb・Prは、RGB 2入力端子にのみ入力できます。

※2 ⑫、⑮はパソコン側に機能がなければ有効です。

高密度 D-Sub 15P・メス型

■ 投写関係寸法図



(注)この図面は正確な縮尺ではありません。

(単位 : mm)

画面サイズ (型) 〔アスペクト比 4:3〕	TY-LE101 装着時			TY-LE200 装着時			TY-LE300 装着時			設置可能な 高さ範囲(E) 〔スクリーン端～ レンズセンターまで〕
	投写距離(A)			投写距離(A)			投写距離(A)			
	最短	推奨 距離※2	最長	最短	推奨 距離※2	最長	最短	推奨 距離※2	最長	
30	—	—	約 1.1 m	—	—	約 2.6 m	—	—	約 3.6 m	0～約 0.22 m
40	約 1.1 m	1.4 m	約 1.4 m	約 2.1 m	3.0 m	約 3.4 m	約 3.6 m	4.8 m	約 4.8 m	0～約 0.30 m
50	約 1.3 m	1.7 m	約 1.7 m	約 2.6 m	3.7 m	約 4.3 m	約 4.4 m	5.8 m	約 5.8 m	0～約 0.38 m
60	約 1.6 m	2.1 m	約 2.1 m	約 3.1 m	4.4 m	約 5.2 m	約 5.4 m	7.1 m	約 7.1 m	0～約 0.45 m
70	約 1.9 m	2.5 m	約 2.5 m	約 3.7 m	5.3 m	約 6.0 m	約 6.2 m	8.2 m	約 8.2 m	0～約 0.53 m
80	約 2.2 m	2.8 m	約 2.8 m	約 4.3 m	6.1 m	約 6.9 m	約 7.2 m	9.5 m	約 9.5 m	0～約 0.60 m
90	約 2.4 m	3.2 m	約 3.2 m	約 4.8 m	6.8 m	約 7.8 m	約 8.0 m	10.6 m	約 10.6 m	0～約 0.68 m
100	約 2.7 m	3.6 m	約 3.6 m	約 5.4 m	7.7 m	約 8.7 m	約 8.9 m	11.8 m	約 11.8 m	0～約 0.76 m
120	約 3.3 m	4.3 m	約 4.3 m	約 6.5 m	9.2 m	約 10.5 m	約 10.7 m	14.2 m	約 14.2 m	0～約 0.92 m
150	約 4.2 m	5.4 m	約 5.4 m	約 8.1 m	11.5 m	約 13.2 m	約 13.4 m	17.7 m	約 17.7 m	0～約 1.14 m
200	約 5.6 m	7.3 m	約 7.3 m	約 10.9 m	15.5 m	約 17.7 m	約 17.8 m	23.6 m	約 23.6 m	0～約 1.52 m
250	約 7.0 m	9.1 m	約 9.1 m	約 13.6 m	19.3 m	約 22.2 m	約 22.4 m	29.5 m	約 29.5 m	0～約 1.90 m
300	約 8.4 m	11.0 m	約 11.0 m	約 16.3 m	23.1 m	約 26.6 m	約 26.7 m	35.4 m	約 35.4 m	0～約 2.28 m

※2 天つり設置などの常設時は、特にこの距離でのご使用を推奨します。

※3 A および E の数値は、ズームレンズの特性と光軸シフト量により若干変動します。

※4 投写距離が最短時は、ズームレンズの特性により、画像に若干の歪みが発生することがあります。

■ コンピューターのデータ画像対応

水平走査周波数 94 kHz、ドットクロック周波数 135 MHz までのコンピューターのデータ画像に対応します。

※本機の表示ドット数は 1 024 ドット×768 ドットです。

入力信号の表示ドット数が越えているものは、A-PIC 圧縮処理により 1 024 ドット×768 ドットに変換します。

●PS/2、VGA は米国 International Business Machines Corporation の商標です。

●PC-98 は日本電気 (株) の商標です。

●Macintosh は米国アップルコンピュータ社の登録商標です。

なお、各社の商標および製品商標に対しては特に注記なき場合でも、これを十分尊重いたします。