

高輝度液晶プロジェクター TH-L9200G

■機器概要

本機は、5.8型液晶パネル、650Wメタルハライドランプを採用した、高輝度液晶プロジェクターです。設置場所や入力ソースに合わせて別売品の投写レンズや入力モジュールを装着することにより、50～500型(アスペクト比4:3時)の大画面がご覧になれます。

ビデオ/Sビデオ信号、各種RGB信号やコンポーネント信号が入力でき、またパソコンなどで外部制御が可能なRS 232端子や別売品のソースセクターとの通信が可能なコミュニケーション端子を備えております。

※本機は、「投写レンズ」と「入力モジュール」を付属していません。

設置場所やシステムにあわせ、別売品の最適な物をお買い求めください。

■機器仕様 (仕様および外観は、性能向上その他により予告なく変更することがあります。)

使用電源	AC200V(AC190～240V) 50/60Hz(単相)
消費電力	光出力ターボモード時:900W(920VA) 光出力ノーマルモード時:830W(850VA) (スタンバイ時約12W 但し、ファン停止時)
方式	NTSC/NTSC4.43/PAL/SECAM
液晶パネル	パネルサイズ:5.8型 表示方式:透過型液晶パネル3枚 3原色方式 駆動方式:アクティブマトリックス方式 画素数:420,336画素(756×556ドット)×3枚
光源	オプション(別売品) ※本機にはレンズは付属していません。 650Wメタルハライドランプ 寿命:1,000時間
光出力	光出力ターボモード時:2,800lm(全白) 2,500lm(ANSI) 光出力ノーマルモード時:2,300lm(全白) 2,000lm(ANSI) (別売品の2.2:1固定焦点レンズ装着時)
コントラスト比	350:1(全白/全黒) 140:1(5×4白/黒 チェッカーボード) (別売品の2.2:1固定焦点レンズ装着時)
解像度	756×556ドット(RGB信号入力時)
投写方式	フロント天つり/フロント床置き/リア天つり/リア床置き(メニュー設定方式)
投写画面サイズ	別売品の固定焦点レンズまたはズームレンズ使用時:50～500型(アスペクト比4:3) 別売品のアナモフィックレンズ使用時:50～450型(アスペクト比約16:9)
入力モジュール装着スロット	4スロット
入力信号	入力信号データ登録方式 別売品のビデオ信号用入力モジュール装着時 ※Sビデオ/ビデオはメニューにより切替え ※カラー方式は入力信号に合わせてデータ設定方式 Sビデオ信号(Mini Din 4P) Y:1.0Vp-p±3dB C:0.286Vp-p±3dB 75Ω ビデオ信号(BNC) 1.0Vp-p±3dB 75Ω 別売品のアナログRGB信号用入力モジュール装着時 ※ドットクロック周波数80MHz以下(BNC×5) R:0.7Vp-p±3dB 75Ω G:0.7Vp-p±3dB 75Ω(但し、SYNC ON G信号時は1.0Vp-p±3dB) B:0.7Vp-p±3dB 75Ω HD(H)/SYNC(C):1.0～4.0Vp-p 75Ω VD(V):1.0～4.0Vp-p 75Ω 別売品の3値同期付RGB信号用入力モジュール装着時 ※ドットクロック周波数80MHz以下(BNC×5) R:0.7Vp-p±3dB 75Ω G:0.7Vp-p±3dB 75Ω(但し、SYNC ON G信号時は1.0Vp-p±3dB) B:0.7Vp-p±3dB 75Ω HD(H)/SYNC(C):1.0～4.0Vp-p 75Ω VD(V):1.0～4.0Vp-p 75Ω 別売品のコンポーネント信号用入力モジュール装着時 ※ドットクロック周波数80MHz以下(BNC×4) Y:0.7Vp-p±3dB 75Ω(但し、SYNC ON Y信号時は1.0Vp-p±3dB) R-Y/PR:0.7Vp-p±3dB 75Ω B-Y/PB:0.7Vp-p±3dB 75Ω SYNC(C):1.0～4.0Vp-p 75Ω

接 続 端 子	RS 232入力端子(D-Sub 9P・メス型) 1系統 外部制御用 RS 232出力端子(D-Sub 9P・オス型) 1系統 外部連結制御用 コミュニケーション端子(D-Sub 9P・オス型) 1系統 別売品のソースセレクターとの双方向通信用 ワイヤードリモコン入力端子(M3ジャック) 1系統
カスタムファイル登録可能数	62ファイル
キャビネット	スチロール樹脂成型品
電源コードの長さ	2.5m
外形寸法	横幅630mm 高さ326mm(脚含まず) 奥行982mm(別売品の投写レンズを含まず)
質量	70kg(別売品の投写レンズを含まず)
環境条件	使用周囲温度0~40°C 保存周囲温度-25~60°C 使用/保存周囲湿度20~80%(非結露)
ワイヤレスリモコン	使用電源: DC9V(9V型乾電池<JIS 6F22タイプ> 1コ) 操作距離: 最大30m(受光部正面) 外形寸法: 横幅56mm 高さ33mm 奥行222mm 質量: 200g(乾電池含む)

付 属 品	●電源コード…1本 ●ワイヤレス/ワイヤードリモコン…1コ
別 売 品	●9V型乾電池(JIS 6F22タイプ)…1コ ●メタルハライドランプ(TW-29291PT)

■コンピューターの対応

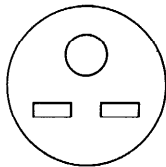
※ドットクロック周波数80MHz以下で、垂直表示ドット数900ドット・総表示ドット数 約1,062,000ドット以下の信号を入力できます。(総表示ドット=水平表示ドット数×垂直表示ドット数)

※全ての入力信号を756×556ドットにピクセル変換して投写します。

下表は入力可能なコンピューターのデータ画像の代表例です。

	表示ドット数
VGAサイズ	640×480
S-VGAサイズ	800×600
XGAサイズ	1,024×768
PC-98シリーズ	640×400
PC-98シリーズ	1,120×750
Macintosh13インチモード	640×480
Macintosh16インチモード	832×624
Macintosh19インチモード	1,024×768
Macintosh21インチモード	1,152×870

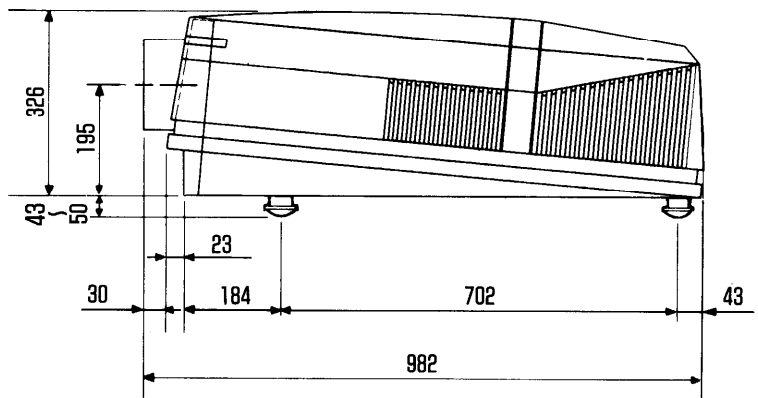
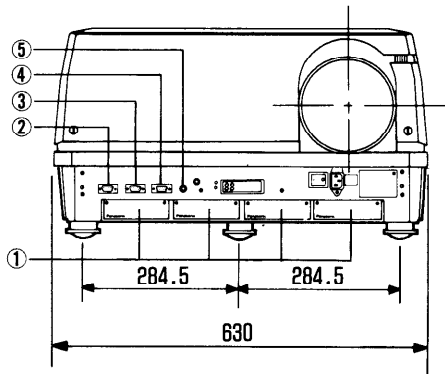
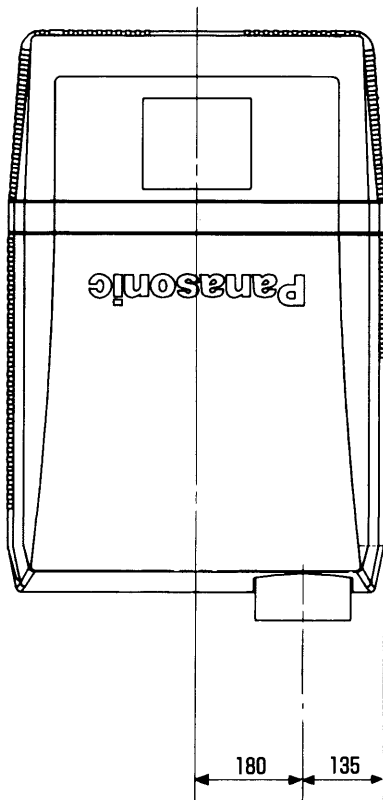
■適合電源コンセント形状



250V 15A
松下電工製
WK3011と同等品

- XGA, VGAは米国International Business Machines Corporationの商標です。
 - S-VGAはVideo Electronics Standards Associationの商標です。
 - PC-98は日本電気株の商標です。
 - Macintoshは米国アップルコンピュータ社の登録商標です。
- なお、各社の商標および製品商標に対しては特に注記なき場合でも、これを十分尊重いたします。

■外形寸法図



①	入力モジュール装着スロット
②	RS232入力端子
③	RS232出力端子
④	コミュニケーション端子
⑤	ワイヤードリモコン入力端子

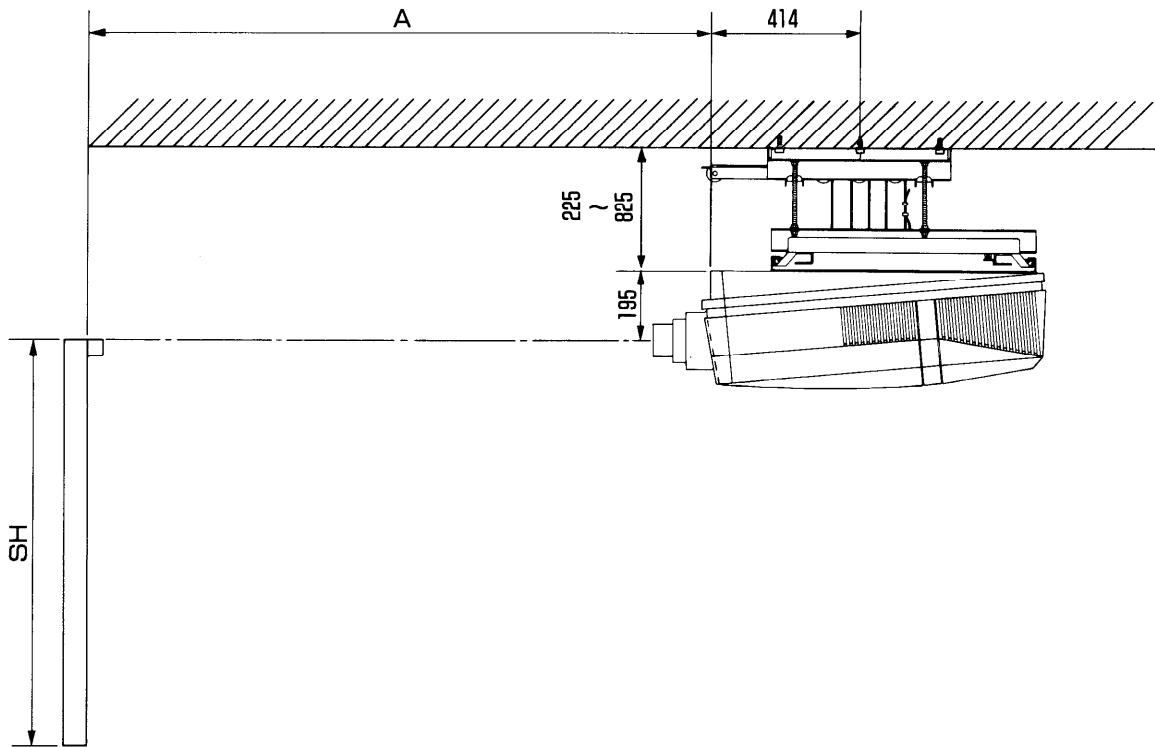
※別売品の投写レンズ未装着時

(注)この図面は正確な縮尺ではありません。

(単位：mm)

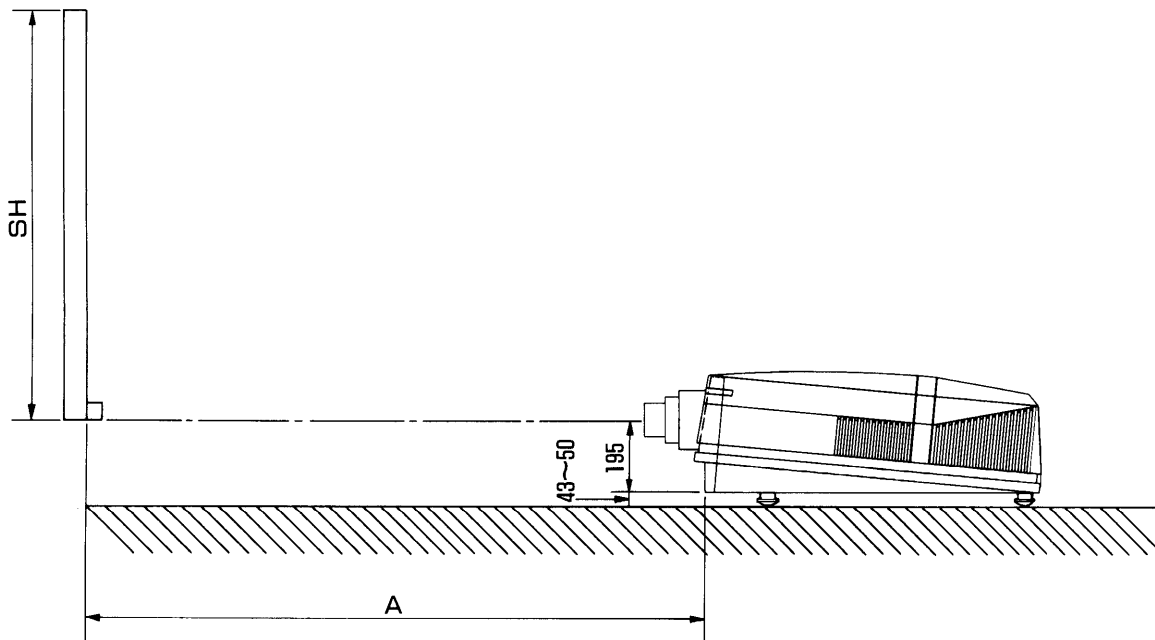
■投写関係寸法図

●天つり設置(別売品の天つり金具(TW-29623PT)装着時)



※TW-29200LEを装着される場合は、本機設置角度が4.5°後傾になります。
またそのために、天井面と天つり金具の間に、スペーサーを製作し、挿入する必要があります。

●床置き設置



A：プロジェクター本体前面部～スクリーンまでの距離
SH：スクリーン有効高さ

※TW-29200LEを装着される場合は、本設置角度が4.5°前傾になります。

(注)この図面は正確な縮尺ではありません。

(単位：mm)

■投写レンズごとの投写距離(TW-29320LEを除く)

(単位: mm)

投写画面サイズ(型) (4:3)	スクリーン寸法		投写距離(A)									
			固定焦点レンズ						ズームレンズ			
	有効高さ(SH)	有効幅(SW)	TW-29200LE (1.2:1)	TW-29060LE (2.2:1)	TW-29070LE (3.3:1)	TW-29140LE (3.9:1)	TW-29180LE (5:1)	TW-29090LE (7:1)	TW-29150LE (1.5~3:1)		TW-29190LE (3~5.3:1)	
									最小	最大	最小	最大
50	762	1016	1480	2278	3815	4456	5896	8530	1637	3176	2096	5431
70	1067	1422	2012	3106	5155	6010	7908	11312	2242	4388	3366	7603
100	1524	2032	2811	4353	7175	8352	10941	15504	3151	6206	5272	10861
120	1829	2438	3347	5187	8525	9917	12968	18305	3756	7419	6542	13033
150	2286	3048	4149	6438	10551	12266	16010	22510	4665	9237	8448	16292
180	2743	3658	4952	7690	12578	14617	19054	26718	5573	11056	10354	19550
200	3048	4064	5487	8525	13930	16184	21084	29524	6178	12268	11624	21722
250	3810	5080	6827	10613	17311	20105	26161	36541	7692	15299	14800	27153
300	4572	6096	8166	12702	20693	24026	31238	43559	9206	18329	17976	32583
350	5334	7112	9505	14791	24075	27947	36317	50579	10720	21360	21152	38014
400	6096	8128	10845	16880	27458	31869	41396	57598	12234	24391	24328	43444
450	6858	9144	12185	18969	30841	35791	46475	64619	13748	27422	27504	48875
500	7620	10160	13525	21058	34223	39713	51554	71639	15261	30452	30680	54305

(注) ●上表の数値は、投写レンズにより数%の誤差が発生する場合があります。

●TW-29150LE(1.5~3:1)のズームレンズでは、最大限に拡大して使用すると画面欠けが発生する場合があります。

■アナモフィックレンズ(TW-29320LE)装着時の投写距離

(単位: mm)

投写画面サイズ(型) (16:9)	スクリーン寸法		投写距離(A)	投写画面サイズ(型)	スクリーン寸法		投写距離(A)
	有効高さ(SH)	有効幅(SW)			有効高さ(SH)	有効幅(SW)	
50	634	1107	4455	200	2329	4428	14669
70	867	1550	5817	250	2911	5535	18074
100	1165	2214	7860	300	3493	6641	21479
120	1398	2657	9222	350	4076	7748	24884
150	1747	3321	11265	400	4658	8855	28289
180	2096	3985	13307	450	5240	9962	31693

SH(mm) = SW(mm) × 0.526 + 52

(注) ●上表の数値は、投写レンズにより数%の誤差が発生する場合があります。

■投写レンズ別投写距離計算式

(上記以外の画面サイズでご使用の場合は、使用されるスクリーンの有効幅寸法(SW)をご確認のうえ、下記計算式にて投写距離を求めてください。)

(単位: mm)

投写レンズ品番	投写距離(A) 計算式	
固定焦点レンズ	TW-29200LE (1.2:1)	$A = (1.264 \times SW + 126 + \frac{18000}{SW}) \cdot \cos 4.5^\circ + SH \cdot \sin 4.5^\circ - 3$
	TW-29060LE (2.2:1)	$A = 2.0566 \times SW + 160 + \frac{29000}{SW}$
	TW-29070LE (3.3:1)	$A = 3.330 \times SW + 386 + \frac{46000}{SW}$
	TW-29140LE (3.9:1)	$A = 3.861 \times SW + 480 + \frac{54000}{SW}$
	TW-29180LE (5:1)	$A = 5.000 \times SW + 747 + \frac{70000}{SW}$
	TW-29090LE (7:1)	$A = 6.911 \times SW + 1414 + \frac{96000}{SW}$
ズームレンズ	TW-29150LE (1.5~3:1)	$A_{(最小)} = 1.49 \times SW + 123$ $A_{(最大)} = 2.983 \times SW + 145$
	TW-29190LE (3~5.3:1)	$A_{(最小)} = 3.126 \times SW - 1080$ $A_{(最大)} = 5.345 \times SW$
レアナモフィックスク	TW-29320LE (3.5:1)	$A = 3.076 \times SW + 1050$

A: 投写距離 / SW: スクリーン有効幅 / SH: スクリーン有効高さ

(注) ●上表の数値は、投写レンズにより数%の誤差の発生する場合があります。

●スクリーンのアスペクト(横:縦)比は、固定焦点レンズおよびズームレンズ使用時は4:3、アナモフィックレンズ使用時は16:9です。