

短焦点リア専用

高輝度液晶プロジェクター

TH-L9200GR

■機器概要

本機は、高輝度液晶プロジェクター(TH-L9200G)を基本ベースにして、省スペースで投写できる短焦点レンズ(0.9:1)と組み合わせて直角リア投写方式専用にした特殊仕様の高輝度液晶プロジェクターです。

※本機は、「入力モジュール」を付属していません。システムにあわせ、別売品の最適な物をお買い求めください。

※本機には、付属の投写レンズ以外は装着できません。

■機器仕様 (仕様および外観は、性能向上その他により予告なく変更することがあります。)

使 用 電 源	AC200V(AC190~240V) 50/60Hz(単相)
消 費 電 力	光出力ターボモード時:900W(920VA) 光出力ノーマルモード時:830W(850VA) (スタンバイ時約12W 但し、ファン停止時)
カ ラ ー 方 式	NTSC/NTSC4.43/PAL/SECAM
液 晶 パ ネ ル	パネルサイズ:5.8型 表示方式:透過型液晶パネル3枚 3原色方式 駆動方式:アクティブマトリックス方式 画素数:420,336画素(756×556ドット)×3枚
レ ン ズ	F=4.60 f=98mm
光 源	650Wメタルハライドランプ 寿命:1,000時間
光 出 力	光出力ターボモード時:2,800lm(全白) 2,500lm(ANSI) 光出力ノーマルモード時:2,300lm(全白) 2,000lm(ANSI)
コ ン ト ラ ス ト 比	350:1(全白/全黒) 140:1(5×4白/黒 チェッカーボード)
解 像 度	756×556ドット(RGB信号入力時)
投 写 方 式	直角リア投写
投 写 画 面 サ イ ズ	60~180型(アスペクト比4:3)
入 力 モ ジ ュ ール 装 着 ス ロ ット	4スロット
入 力 信 号	入力信号データ登録方式 別売品のビデオ信号用入力モジュール装着時 ※Sビデオ/ビデオはメニューにより切替え ※カラー方式は入力信号に合わせデータ設定方式 Sビデオ信号(Mini Din 4P) Y:1.0Vp-p±3dB C:0.286Vp-p±3dB 75Ω ビデオ信号(BNC) 1.0Vp-p±3dB 75Ω 別売品のアナログRGB信号用入力モジュール装着時 ※ドットクロック周波数80MHz以下(BNC×5) R:0.7Vp-p±3dB 75Ω G:0.7Vp-p±3dB 75Ω(但し、SYNC ON G信号時は1.0Vp-p±3dB) B:0.7Vp-p±3dB 75Ω HD(H)/SYNC(C):1.0~4.0Vp-p 75Ω VD(V):1.0~4.0Vp-p 75Ω 別売品の3値同期付RGB信号用入力モジュール装着時 ※ドットクロック周波数80MHz以下(BNC×5) R:0.7Vp-p±3dB 75Ω G:0.7Vp-p±3dB 75Ω(但し、SYNC ON G信号時は1.0Vp-p±3dB) B:0.7Vp-p±3dB 75Ω HD(H)/SYNC(C):1.0~4.0Vp-p 75Ω VD(V):1.0~4.0Vp-p 75Ω 別売品のコンポーネント信号用入力モジュール装着時 ※ドットクロック周波数80MHz以下(BNC×4) Y:0.7Vp-p±3dB 75Ω(但し、SYNC ON Y信号時は1.0Vp-p±3dB) R-Y/P _R :0.7Vp-p±3dB 75Ω B-Y/P _B :0.7Vp-p±3dB 75Ω SYNC(C):1.0~4.0Vp-p 75Ω

接 続 端 子	RS 232入力端子(D-Sub 9P・メス型) 1系統 外部制御用 RS 232出力端子(D-Sub 9P・オス型) 1系統 外部連結制御用 コミュニケーション端子(D-Sub 9P・オス型) 1系統 別売品のソースセレクターとの双方向通信用 ワイヤードリモコン入力端子(M3ジャック) 1系統
カスタムファイル登録可能数	62ファイル
キャビネット	スチロール樹脂成型品
電源コードの長さ	2.5m
外形寸法	横幅630mm 高さ394mm(脚含む) 奥行約1,233mm(レンズ飛び出し最小時)
質量	80kg(レンズ含む)
環境条件	使用周囲温度0~40℃ 保存周囲温度-25~60℃ 使用/保存周囲湿度20~80%(非結露)
ワイヤレスリモコン	使用電源: DC9V(9V型乾電池<JIS 6F22タイプ> 1コ) 操作距離: 最大30m(受光部正面) 外形寸法: 横幅56mm 高さ33mm 奥行222mm 質量: 200g(乾電池含む)

- 付 属 品 ●電源コード…1本 ●ワイヤレス/ワイヤードリモコン…1コ
別 売 品 ●9V型乾電池(JIS 6F22タイプ)…1コ ●投写レンズ(0.9:1)…1コ
●メタルハライドランプ(TW-29291PT)

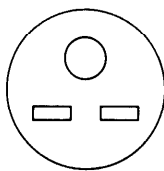
■コンピューターの対応

※ドットクロック周波数80MHz以下で、垂直表示ドット数900ドット・総表示ドット数 約1,062,000ドット以下の信号を入力できます。(総表示ドット=水平表示ドット数×垂直表示ドット数)
※全ての入力信号を756×556ドットにピクセル変換して投写します。

下表は入力可能なコンピューターのデータ画像の代表例です。

	表示ドット数
VGAサイズ	640×480
S-VGAサイズ	800×600
XGAサイズ	1,024×768
PC-98シリーズ	640×400
PC-98シリーズ	1,120×750
Macintosh13インチモード	640×480
Macintosh16インチモード	832×624
Macintosh19インチモード	1,024×768
Macintosh21インチモード	1,152×870

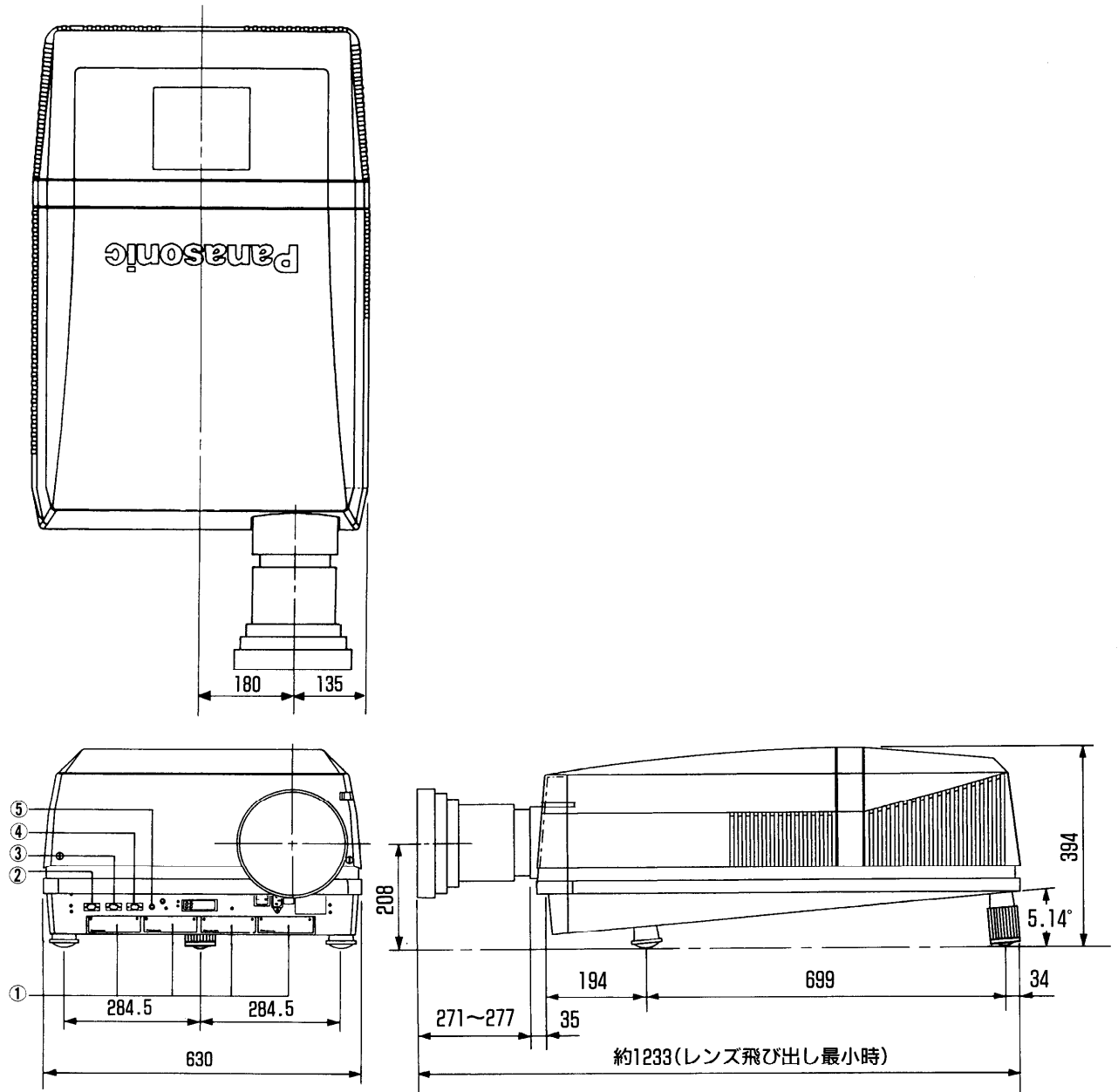
■適合電源コンセント形状



250V 15A
松下電工製
WK3011と同等品

- XGA,VGAは米国International Business Machines Corporationの商標です。
 - S-VGAはVideo Electronics Standards Associationの商標です。
 - PC-98は日本電気株の商標です。
 - Macintoshは米国アップルコンピュータ社の登録商標です。
- なお、各社の商標および製品商標に対しては特に注記なき場合でも、これを十分尊重いたします。

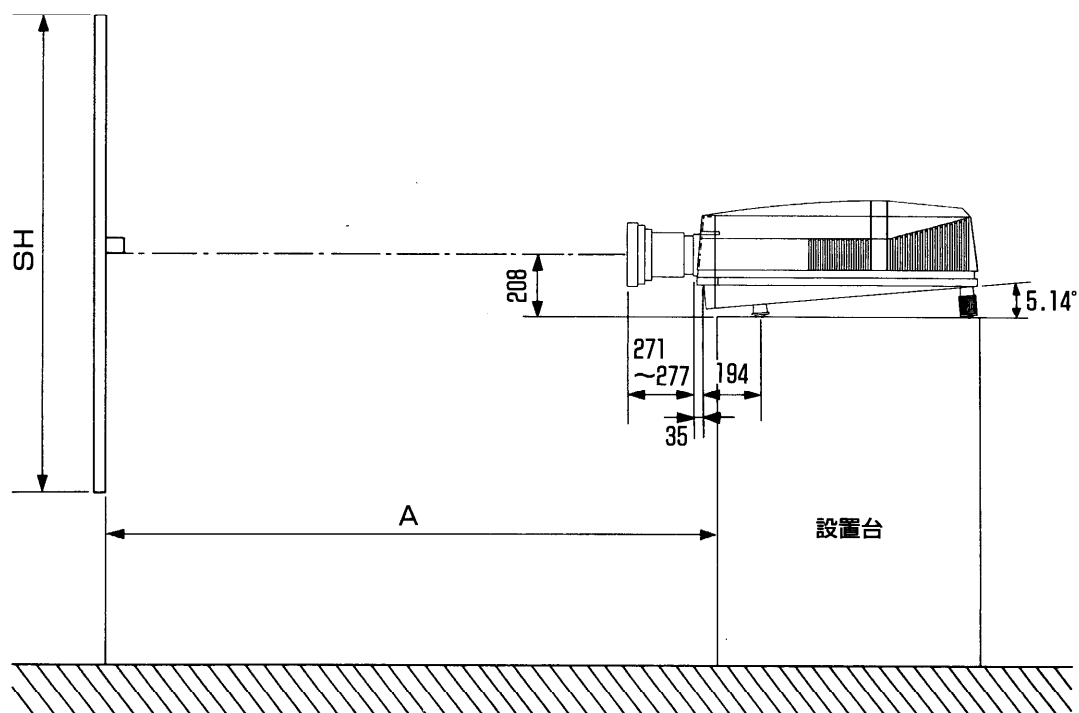
■外形寸法図



(注)この図面は正確な縮尺ではありません。

(単位：mm)

■投写関係寸法図



A : プロジェクター本体前面部～スクリーンまでの距離
SH: スクリーン有効高さ

※水平な台に設置すると、本機後部が5.14°上り、スクリーンとレンズが真正面に向い合います。

(注) この図面は正確な縮尺ではありません。

(単位 : mm)

■投写距離

(単位 : mm)

投写画面サイズ(型) [4 : 3]	スクリーン寸法		投写距離(A)
	有効高さ(SH)	有効幅(SW)	
60	914	1219	1212
70	1067	1422	1381
80	1219	1626	1549
90	1372	1829	1718
100	1524	2032	1887
110	1676	2235	2055
120	1829	2438	2224
130	1981	2642	2393
140	2134	2845	2561
150	2286	3048	2730
160	2438	3251	2898
170	2591	3454	3067
180	2743	3658	3296

(注) ●上表の数値は、投写レンズにより数%の誤差が発生する場合があります。

■投写レンズ別投写距離計算式

(左表以外の画面サイズでご利用の場合は、使用されるスクリーンの有効幅(SW)をご確認のうえ、下記計算式にて投写距離を求めてください。)

$$A(\text{mm}) = 0.83 \times \text{SW} + 200$$

A: 投写距離 SW: スクリーン有効幅
(注) ●上記の数値は、投写レンズにより数%の誤差が発生する場合があります。
●スクリーンのアスペクト(縦:横)比は4:3です。