

## 機器概要

本機は、0.7型 XGA 液晶パネルを採用した液晶プロジェクターです。対応信号としてビデオ映像はもちろん、U-XGAサイズ(1600ドット×1200ドット)までのデータ画像が投写可能です。

U-XGAサイズ(1600ドット×1200ドット)入力時、画像圧縮表示処理により1024ドット×768ドットに変換します。

## 機器仕様

(仕様および外観は、性能向上その他により予告なく変更することがあります。)

使用電源	AC 100 V 50 Hz / 60 Hz
消費電力	220 W (スタンバイ時 約 2 W 但し、ファン停止時)
液晶パネル	ダイクロミックミラーによる光分離 / プリズム合成方式 パネルサイズ: 0.7型(アスペクト比 4:3) マイクロレンズアレイ付 表示方式: 透過型液晶パネル 3枚 3原色方式 駆動方式: アクティブマトリクス方式 画素数: 786 432 画素(1024ドット×768ドット)×3枚 総画素数 2 359 296 画素 配列: ストライプ
光源	手動ズーム(1倍~1.2倍)・手動フォーカレンズ F=2.0~2.3 f=22.0 mm~26.2 mm 160 W UHM ランプ
投影画面サイズ	33型~300型(アスペクト比 4:3時) フルカラ - (1677万色) 1600 lm(ANSI)
色再現性	90 %
周辺光量比	300:1(全白/全黒)
コントラスト	RGB 信号入力時: 1024ドット×768ドット(1600ドット×1200ドット圧縮表示) ビデオ信号入力時: 水平 760 TV本
対応走査周波数	RGB 信号入力時: PIAS (Panasonic Intelligent Auto Scanning)方式 (水平) 15 kHz~91 kHz (垂直) 50 Hz~85 Hz Y・Pb・Pr 信号: (水平) 15.75 kHz (垂直) 60 Hz [480i(525i)]、 (水平) 15.63 kHz (垂直) 50 Hz [576i(625i)]、 (水平) 31.5 kHz (垂直) 60 Hz [480p(525p)]、 (水平) 45 kHz (垂直) 60 Hz [720p(750p)]、 (水平) 33.75 kHz (垂直) 60 Hz [1080i(1125i)]、 (水平) 28.125 kHz (垂直) 50 Hz [1080i(1125i)] ビデオSビデオ信号入力時: (水平) 15.75 kHz (垂直) 60 Hz [NTSC/NTSC4.43/PAL-M/PAL60]、 (水平) 15.63 kHz (垂直) 50 Hz [PAL/SECAM/PAL-N]
光台形歪補正	6:1 固定 垂直方向: 最大±30° フロント天つり / フロント床置き / リア天つり / リア床置き (メニュー設定方式) 4 cm×3 cm だ円型 1個
投影距離	2.0 W
音声出力	RGB 1 入力端子(高密度 D-Sub 15P・メス型) 1系統 [RGB 信号] G: 0.7 V [p-p] (但し、SYNC ON G 信号時は 1.0 V [p-p]) 75 B・R: 0.7 V [p-p] 75 HD・VD/SYNC: TTL 正極性/負極性 [Y・Pb・Pr 信号] Y: 1.0 V [p-p] (同期信号を含む) 75、Pb・Pr: 0.7 V [p-p] 75
接続端子	RGB 2 入力端子 / RGB 1 出力端子(高密度 D-Sub 15P・メス型) 1系統 入力 / 出力はオンスクリーンにより選択。 出力を選択した場合、RGB 1 入力の信号を出力。 [RGB 信号] G: 0.7 V [p-p] (但し、SYNC ON G 信号時は 1.0 V [p-p]) 75 B・R: 0.7 V [p-p] 75 HD・VD/SYNC: TTL 正極性/負極性 [Y・Pb・Pr 信号] Y: 1.0 V [p-p] (同期信号を含む) 75、Pb・Pr: 0.7 V [p-p] 75
電源コードの長さ	ビデオ入力端子 (RCA ピン) 1系統 1.0 V [p-p] 75 Sビデオ入力端子 (Mini Din 4P) 1系統 Y: 1.0 V [p-p] C: 0.286 V [p-p] 75 音声入力端子 (L・R, RCA ピン×2) 1系統 RGB / ビデオ / Sビデオ共用 0.5 V [rms] シリアル端子 (Mini Din 8P・メス型) 1系統 外部制御または TW-SWS62J との通信用 (RS-232C 準拠)
キャビネット	3 m
外形寸法	樹脂成型品 横幅 297 mm 高さ 65 mm 奥行 209 mm (突起部を除く、レンズカバー未装着時)
環境条件	2.2 kg 使用周囲温度: 0 ~ 40 使用周囲湿度: 20 % ~ 80 % (非結露) 使用電源: DC3V (ボタン電池 1個) 操作距離: 約 7m (受光部正面)
ワイヤレスリモコン (カード型)	外形寸法: 横幅 40 mm 高さ 86 mm 奥行 6.5 mm 質量: 17.5 g (ボタン電池含む)

付属品 電源コード...1本 ワイヤレスリモコン(カード型)...1個 ボタン電池...1個

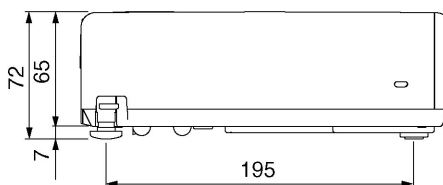
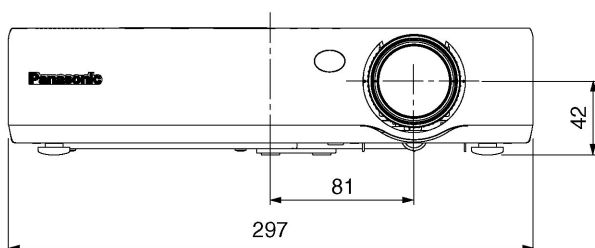
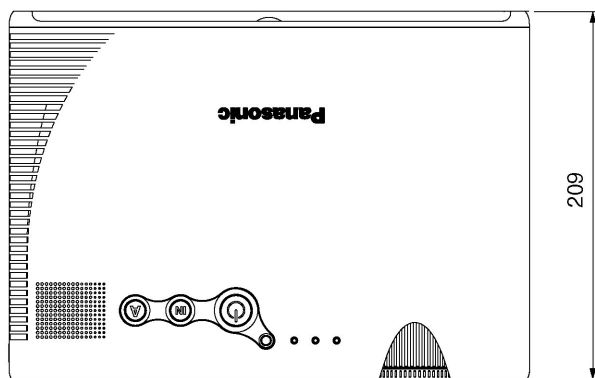
RGB 信号ケーブル(3.0 m, VGA 用)...1本 キャリングバッグ...1個

別売品 天つり金具(TY-PKC80) ワイヤレスマウス機能内蔵リモコン(TW-RM200) シリアル端子変換アダプター(TY-ADSER)

\* 出荷時における本製品全体の平均的な値を示しており、社団法人 日本事務機械工業会で定めた液晶プロジェクター測定方法・測定条件に関するガイドライン(1999年6月)に基づいています。

VGA は米国 International Business Machines Corporation の商標です。  
なお、各社の商標および製品商標に対しては特に注記なき場合でも、これを十分尊重いたします。

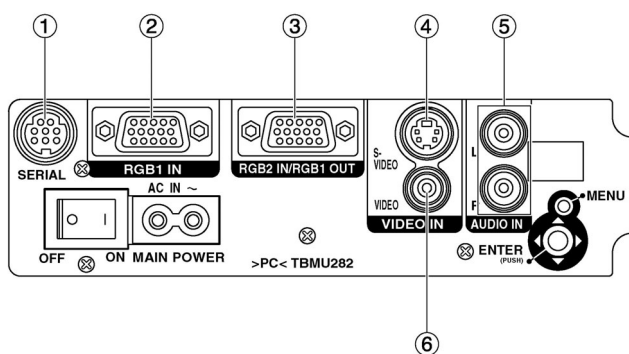
## 外形寸法図



(注)この図面は正確な縮尺ではありません。

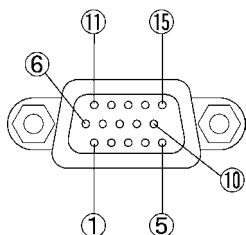
(単位 : mm)

### < 後面端子部 >



1	シリアル端子
2	RGB 1 入力端子
3	RGB 2 入力端子 / R G B 1 出力端子
4	S ビデオ入力端子
5	音声入力端子
6	ビデオ入力端子

### < RGB 入力端子のピン配列 >

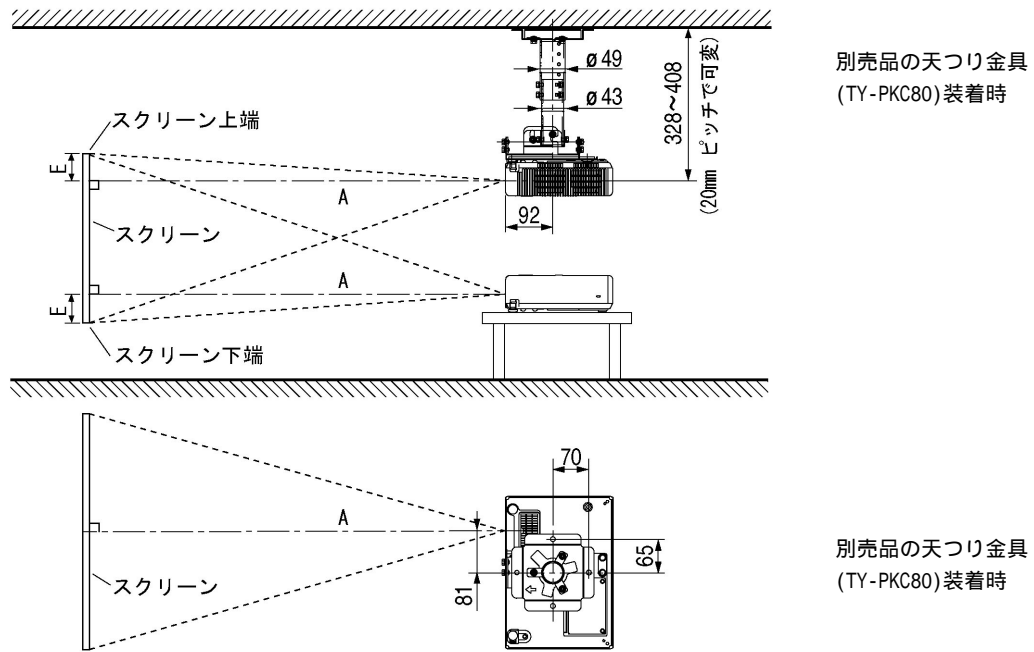


高密度 D-Sub 15P・メス型

ピン番号	信号名	ピン番号	信号名	ピン番号	信号名
1	R/ PR	6	GND	11	NC
2	G / Y	7	GND	12	SDA
3	B/ Pb	8	GND	13	HD/SYNC
4	GND	9	NC	14	VD
5	GND	10	GND	15	SCL

、 はパソコン側に機能がなければ有効です。

## 投写関係寸法図



(注)この図面は正確な縮尺ではありません。

(単位：mm)

投写画面サイズ(型) 〔アスペクト比 4:3時〕	投写距離(A)			設置可能な高さ(E) 〔スクリーン端～レンズセンターまで〕
	最短	推奨距離	最長	
33			約 1.1 m	約 8 cm
40	約 1.2 m	1.4 m	約 1.4 m	約 9 cm
50	約 1.5 m	1.8 m	約 1.8 m	約 11 cm
60	約 1.8 m	2.1 m	約 2.1 m	約 14 cm
70	約 2.1 m	2.5 m	約 2.5 m	約 16 cm
80	約 2.4 m	2.9 m	約 2.9 m	約 18 cm
90	約 2.8 m	3.2 m	約 3.2 m	約 20 cm
100	約 3.0 m	3.6 m	約 3.6 m	約 22 cm
120	約 3.7 m	4.3 m	約 4.3 m	約 26 cm
150	約 4.6 m	5.4 m	約 5.4 m	約 33 cm
200	約 6.1 m	7.3 m	約 7.3 m	約 44 cm
250	約 7.6 m	9.1 m	約 9.1 m	約 55 cm
300	約 9.2 m	11.0 m	約 11.0 m	約 66 cm

天つり設置などの常設時は、特にこの距離でのご使用を推奨します。

\* Aの数値は、ズームレンズの特性により若干変動します。

\* 投写距離が最短時は、ズームレンズの特性により、画像に若干の歪みが発生することがあります。

## 投写距離計算式

上記以外の投写画面サイズでご利用の場合は、下記計算式にて投写距離を求めてください。

画面アスペクト比 4:3 時

	投写距離(A) 計算式
最短	$A(m) = \text{投写画面サイズ〔型〕} \times 0.0308 - 0.038$
最長	$A(m) = \text{投写画面サイズ〔型〕} \times 0.0368 - 0.038$

画面アスペクト比 16:9 時 (この時ワイド映像専用になります。)

	投写距離(A) 計算式
最短	$A(m) = \text{投写画面サイズ〔型〕} \times 0.0333 - 0.038$
最長	$A(m) = \text{投写画面サイズ〔型〕} \times 0.0401 - 0.038$

## コンピューターのデータ画像対応

水平走査周波数 91 kHz、ドットクロック周波数 162 MHz までのコンピューターのデータ画像に対応します。  
(但し、ドットクロック周波数 100 MHz を超える信号については間引き表示になります。)

本機の表示ドット数は 1024 ドット × 768 ドットです。

入力信号の表示ドット数がこれを越えているものは、画像圧縮処理により 1024 ドット × 768 ドットに変換します。