

## 機器概要

本機は、0.7型 XGA 液晶パネルを採用した液晶プロジェクターです。対応信号としてビデオ映像はもちろん、U-XGAサイズ(1600ドット×1200ドット)までのデータ画像が投写可能です。

U-XGAサイズ(1600ドット×1200ドット)入力時、画像圧縮表示処理により1024ドット×768ドットに変換します。

## 機器仕様

(仕様および外観は、性能向上その他により予告なく変更することがあります。)

使用電源	AC 100 V 50 Hz / 60 Hz
消費電力	220 W (スタンバイ時 約 2 W 但し、ファン停止時)
液晶パネル	ダイクロミックミラーによる光分離/プリズム合成方式 パネルサイズ: 0.7型(アスペクト比 4:3) マイクロレンズアレイ付 表示方式: 透過型液晶パネル3枚 3原色方式 駆動方式: アクティブマトリクス方式 画素数: 786 432 画素(1024ドット×768ドット)×3枚 総画素数 2 359 296 画素 配列: ストライプ
光源	手動ズーム(1倍~1.2倍)・手動フォーカレンズ F=1.7~1.9 f=21.5 mm~25.8 mm 160 W UHM ランプ
投影画面サイズ	33型~300型(アスペクト比 4:3時)
色再現力	フルカラ - (1 677 万色)
周辺光量比	2 000 lm(ANSI)
コントラスト	90 %
解像度	400:1 (全白/全黒)
対応走査周波数	RGB 信号入力時: 1 024 ドット×768 ドット(1 600 ドット×1 200 ドット圧縮表示) ビデオ信号入力時: 水平 760 TV 本 RGB 信号入力時: PIAS (Panasonic Intelligent Auto Scanning)方式 (水平) 15 kHz~91 kHz (垂直) 50 Hz~85 Hz Y・P <sub>B</sub> ・P <sub>R</sub> 信号: (水平) 15.75 kHz (垂直) 60 Hz [ 480i(525i) ], (水平) 15.63 kHz (垂直) 50 Hz [ 576i(625i) ], (水平) 31.5 kHz (垂直) 60 Hz [ 480p(525p) ], (水平) 45 kHz (垂直) 60 Hz [ 720p(750p) ], (水平) 33.75 kHz (垂直) 60 Hz [ 1080i(1125i) ], (水平) 28.125 kHz (垂直) 50 Hz [ 1080i(1125i) ] ビデオ/Sビデオ信号入力時: (水平) 15.75 kHz (垂直) 60 Hz [ NTSC/NTSC4.43/PAL-M/PAL60 ], (水平) 15.63 kHz (垂直) 50 Hz [ PAL/SECAM/PAL-N ]
光軸歪補正角度	6 : 1 固定 垂直方向: ±約 3 0 ° 水平方向: ±約 2 0 ° (垂直を同時に補正しない場合は、最大 ±約 3 0 °)
投写方式	フロント天井/フロント床置き/リア天井/リア床置き (メニュー設定方式)
投影距離	4 cm×3 cm だ円型 1個
音声出力	2.0 W
接続端子	RGB 1 入力端子(高密度 D-Sub 15P・メス型) 1 系統 〔RGB 信号〕 G: 0.7 V [p-p] (但し、SYNC ON G 信号時は 1.0 V [p-p]) 75 B・R: 0.7 V [p-p] 75 HD・VD/SYNC: TTL 正極性/負極性 〔Y・P <sub>B</sub> ・P <sub>R</sub> 信号〕 Y: 1.0 V [p-p] (同期信号を含む) 75、P <sub>B</sub> ・P <sub>R</sub> : 0.7 V [p-p] 75 RGB 2 入力端子 / RGB 1 出力端子(高密度 D-Sub 15P・メス型) 1 系統 入力/出力はオンスクリーンにより選択。 出力を選択した場合、RGB 1 入力の信号を出力。 〔RGB 信号〕 G: 0.7 V [p-p] (但し、SYNC ON G 信号時は 1.0 V [p-p]) 75 B・R: 0.7 V [p-p] 75 HD・VD/SYNC: TTL 正極性/負極性 〔Y・P <sub>B</sub> ・P <sub>R</sub> 信号〕 Y: 1.0 V [p-p] (同期信号を含む) 75、P <sub>B</sub> ・P <sub>R</sub> : 0.7 V [p-p] 75 ビデオ入力端子 (RCA ピン) 1 系統 1.0 V [p-p] 75 Sビデオ入力端子 (Mini Din 4P) 1 系統 Y: 1.0 V [p-p] C: 0.286 V [p-p] 75 音声入力端子 (L・R, RCA ピン×2) 1 系統 RGB / ビデオ / S ビデオ共用 0.5 V [rms] シリアル端子 (Mini Din 8P・メス型) 1 系統 外部制御または TW-SWS62J との通信用 (RS-232C 準拠)
電源コードの長さ	3 m
キャビネット	樹脂成型品
外形寸法	横幅 297 mm 高さ 65 mm 奥行 209 mm (突起部を除く、レンズカバー未装着時)
質量	2.2 kg
環境条件	使用周囲温度: 0 ~ 40 使用周囲湿度: 20 % ~ 80 % (非結露)
ワイヤレスリモコン (カード型)	使用電源: DC3V (ボタン電池 1個) 操作距離: 約 7m (受光部正面) 外形寸法: 横幅 40 mm 高さ 86 mm 奥行 6.5 mm 質量: 17.5 g (ボタン電池含む)

付属品 電源コード...1本 ワイヤレスリモコン(カード型)...1個 ボタン電池...1個

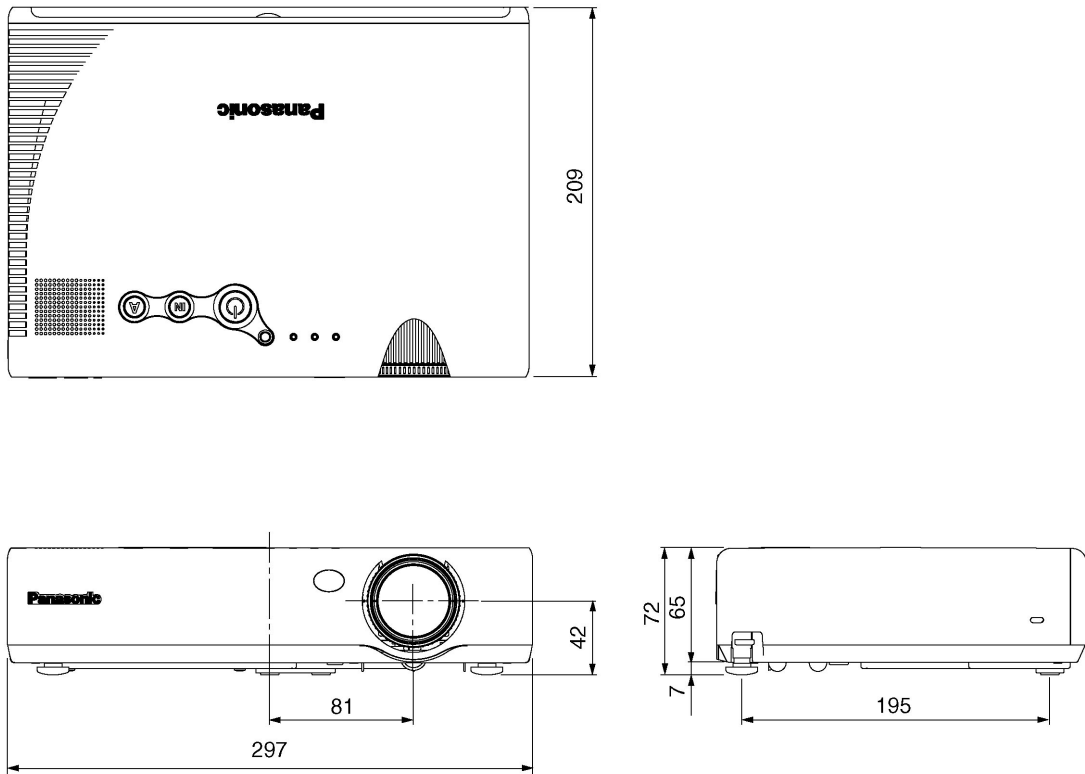
RGB 信号ケーブル(3.0 m, VGA 用)...1本 キャリングバッグ...1個

別売品 天井つり金具(TY-PKC80) ワイヤレスマウス機能内蔵リモコン(TW-RM200) シリアル端子変換アダプター(TY-ADSER)

\* 出荷時における本製品全体の平均的な値を示しており、社団法人 日本事務機械工業会で定めた液晶プロジェクター測定方法・測定条件に関するガイドライン(1999年6月)に基づいています。

VGA は米国 International Business Machines Corporation の商標です。  
なお、各社の商標および製品商標に対しては特に注記なき場合でも、これを十分尊重いたします。

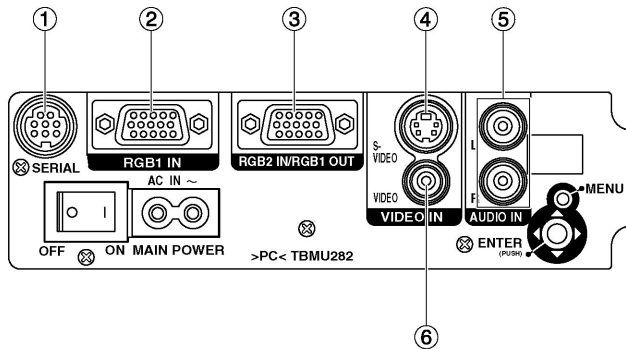
## 外形寸法図



(注)この図面は正確な縮尺ではありません。

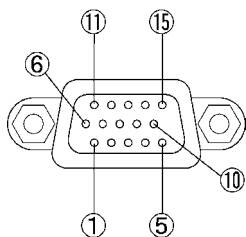
(単位 : mm)

### < 後面端子部 >



1	シリアル端子
2	RGB 1 入力端子
3	RGB 2 入力端子 / R G B 1 出力端子
4	S ビデオ入力端子
5	音声入力端子
6	ビデオ入力端子

### < RGB 入力端子のピン配列 >

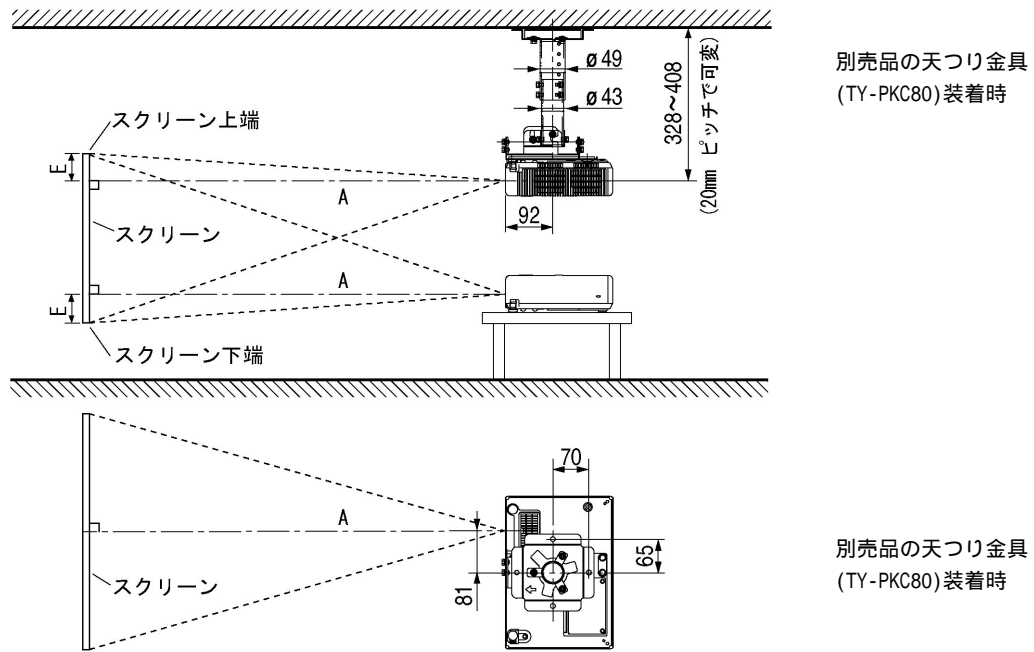


高密度 D-Sub 15P・メス型

ピン番号	信号名	ピン番号	信号名	ピン番号	信号名
1	R/ Pr	6	GND	11	NC
2	G /Y	7	GND	12	SDA
3	B/ Pb	8	GND	13	HD/SYNC
4	GND	9	NC	14	VD
5	GND	10	GND	15	SCL

、 はパソコン側に機能がなければ有効です。

## 投写関係寸法図



(注)この図面は正確な縮尺ではありません。

(単位：mm)

投写画面サイズ(型) 〔アスペクト比 4:3時〕	投写距離(A)			設置可能な高さ(E) 〔スクリーン端～レンズセンターまで〕
	最短	推奨距離	最長	
33			約 1.1 m	約 8 cm
40	約 1.2 m	1.4 m	約 1.4 m	約 9 cm
50	約 1.5 m	1.7 m	約 1.7 m	約 11 cm
60	約 1.8 m	2.1 m	約 2.1 m	約 14 cm
70	約 2.1 m	2.4 m	約 2.4 m	約 16 cm
80	約 2.4 m	2.8 m	約 2.8 m	約 18 cm
90	約 2.7 m	3.2 m	約 3.2 m	約 20 cm
100	約 3.0 m	3.5 m	約 3.5 m	約 22 cm
120	約 3.6 m	4.2 m	約 4.2 m	約 26 cm
150	約 4.5 m	5.3 m	約 5.3 m	約 33 cm
200	約 6.0 m	7.1 m	約 7.1 m	約 44 cm
250	約 7.5 m	8.9 m	約 8.9 m	約 55 cm
300	約 9.0 m	10.7 m	約 10.7 m	約 66 cm

天つり設置などの常設時は、特にこの距離でのご使用を推奨します。

\* Aの数値は、ズームレンズの特性により若干変動します。

\* 投写距離が最短時は、ズームレンズの特性により、画像に若干の歪みが発生することがあります。

## 投写距離計算式

上記以外の投写画面サイズでご利用の場合は、下記計算式にて投写距離を求めてください。

画面アスペクト比 4:3 時

	投写距離(A) 計算式
最短	$A(m) = \text{投写画面サイズ〔型〕} \times 0.0298 - 0.037$
最長	$A(m) = \text{投写画面サイズ〔型〕} \times 0.0361 - 0.037$

画面アスペクト比 16:9 時 (この時ワイド映像専用になります。)

	投写距離(A) 計算式
最短	$A(m) = \text{投写画面サイズ〔型〕} \times 0.0325 - 0.037$
最長	$A(m) = \text{投写画面サイズ〔型〕} \times 0.0393 - 0.037$

## コンピューターのデータ画像対応

水平走査周波数 91 kHz、ドットクロック周波数 162 MHz までのコンピューターのデータ画像に対応します。  
(但し、ドットクロック周波数 100 MHz を超える信号については間引き表示になります。)

本機の表示ドット数は 1024 ドット × 768 ドットです。

入力信号の表示ドット数がこれを越えているものは、画像圧縮処理により 1024 ドット × 768 ドットに変換します。