

■ 機器概要

本機は、0.5型 S-VGA 液晶パネルを採用した液晶プロジェクターです。対応信号としてビデオ映像はもちろん、U-XGAサイズ(1600ドット×1200ドット)*までのデータ画像が投写可能です。

※U-XGAサイズ(1600ドット×1200ドット)入力時、画像圧縮表示処理により800ドット×600ドットに変換します。

■ 機器仕様

(仕様および外観は、性能向上その他により予告なく変更することがあります。)

使用電源	AC 100 V 50 Hz / 60 Hz
消費電力	180 W (スタンバイ時 約 3 W 但し、ファン停止時)
液晶パネル	ダイクロミックミラーによる光分離/プリズム合成方式 パネルサイズ: 0.5型(アスペクト比 4:3) 表示方式: 透過型液晶パネル 3枚 3原色方式 駆動方式: アクティブマトリクス方式 画素数: 480 000 画素(800 ドット×600 ドット)×3枚 総画素数 1 440 000 画素 配列: ストライプ
光源	手動ズーム(1倍~1.2倍)・手動フォーカスレンズ F=1.8~1.9 f=17.0 mm~20.4 mm
投影画面サイズ	130 W UHM ランプ
色再現性*	33型~300型(アスペクト比 4:3時) フルカラー(1 677 万色)
周辺光量比*	1 200 lm(ANSI) [プロジェクターAI オン時]
コントラスト比*	90 %
解像度	400:1(全白/全黒) [プロジェクターAI オン時] RGB 信号入力時: 800 ドット×600 ドット(1 600 ドット×1 200 ドット圧縮表示) ビデオ信号入力時: 水平 600 TV 本
対応走査周波数	RGB 信号入力時: PIAS (Panasonic Intelligent Auto Scanning)方式 (水平) 15 kHz~91 kHz (垂直) 50 Hz~85 Hz Y・P _B ・P _R 信号: (水平) 15.75 kHz (垂直) 60 Hz [480i(525i)], (水平) 15.63 kHz (垂直) 50 Hz [576i(625i)], (水平) 31.5 kHz (垂直) 60 Hz [480p(525p)], (水平) 31.25 kHz (垂直) 50 Hz [576p(625p)], (水平) 45 kHz (垂直) 60 Hz [720p(750p)], (水平) 33.75 kHz (垂直) 60 Hz [1080i(1125i)], (水平) 28.125 kHz (垂直) 50 Hz [1080i(1125i)] ビデオ/Sビデオ信号入力時: (水平) 15.75 kHz (垂直) 60 Hz [NTSC/NTSC4.43/PAL-M/PAL60], (水平) 15.63 kHz (垂直) 50 Hz [PAL/SECAM/PAL-N]
光軸歪補正角度	6:1 固定 垂直方向: 最大±30°
投影ピッチ	フロント天つり/フロント床置き/リア天つり/リア床置き (メニュー設定方式)
音声出力端子	2.8 cm 丸型 1個
光台形歪補正角度	1.0 W
投影ピッチ	RGB 入力端子(高密度 D-Sub 15P・メス型) 1系統 [RGB 信号] G:0.7 V [p-p] (但し、SYNC ON G 信号時は 1.0 V [p-p]) 75 Ω B・R:0.7 V [p-p] 75 Ω HD・VD/SYNC: TTL 正極性/負極性
音声出力端子	[Y・P _B ・P _R 信号] Y:1.0 V [p-p] (同期信号を含む) 75 Ω、 P _B ・P _R : 0.7 V [p-p] 75 Ω
光台形歪補正角度	ビデオ入力端子 (RCA ピン) 1系統 1.0 V [p-p] 75 Ω
投影ピッチ	Sビデオ入力端子 (Mini Din 4P) 1系統 Y:1.0 V [p-p] C:0.286 V [p-p] 75 Ω
音声出力端子	音声入力端子(L・R, RCA ピン×2) 1系統 RGB/ビデオ/Sビデオ共用 0.5 V [rms]
電源コードの長さ	2 m
キャビネット	樹脂成型品(PC/ASA-CF)/マグネシウム合金
外形寸法	横幅 257 mm 高さ 59 mm 奥行 209 mm (突起部を除く、レンズカバー未装着時)
質量	1.6 kg
環境条件	使用周囲温度: 0 °C~40 °C 使用周囲湿度: 20 %~80 %(非結露)
ワイヤレスリモコン	使用電源: DC3V(ボタン電池 1個) 操作距離: 約 7m(受光部正面)
(カード型)	外形寸法: 横幅 40 mm 高さ 86 mm 奥行 6.5 mm 質量: 17.5 g (ボタン電池含む)

付属品 ●電源コード…1本 ●ワイヤレスリモコン(カード型)…1個 ●ボタン電池…1個

●RGB 信号ケーブル(1.8 m, VGA 用)…1本 ●ソフトケース…1個

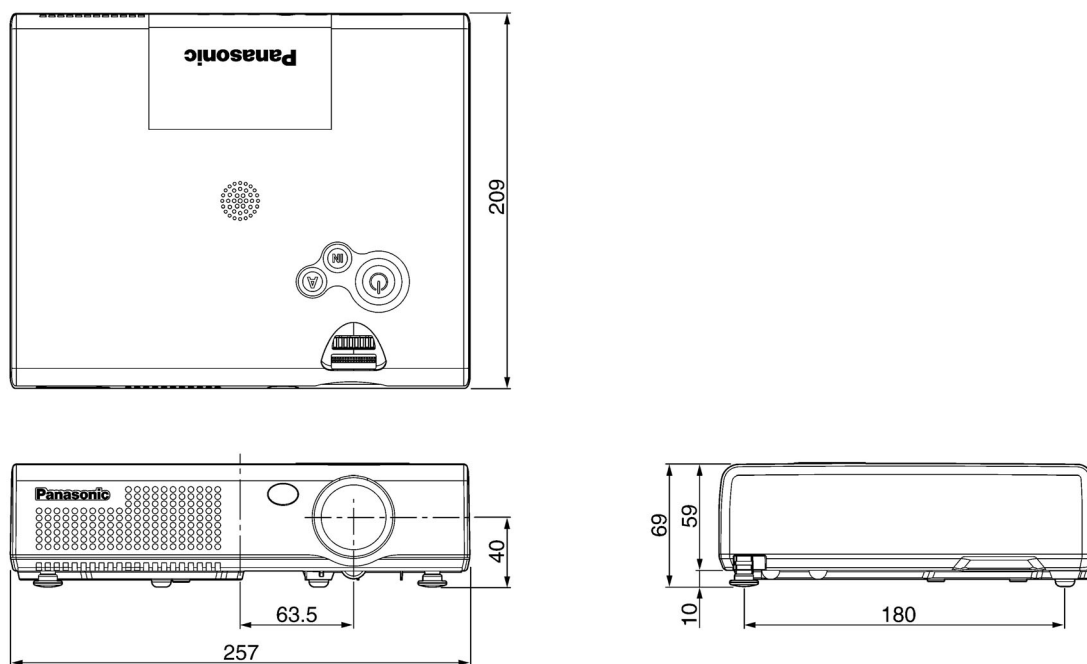
別売品 ●ワイヤレスマウス機能内蔵リモコン(TW-RM200) ●天つり金具(TY-PKM1)

*出荷時における本製品全体の平均的な値を示しており、JIS X 6911:2003 データプロジェクタの仕様書様式に則って記載しています。測定方法、測定条件については附属書 2 に基づいています。

●VGA は米国 International Business Machines Corporation の商標です。

なお、各社の商標および製品商標に対しては特に注記なき場合でも、これを十分尊重いたします。

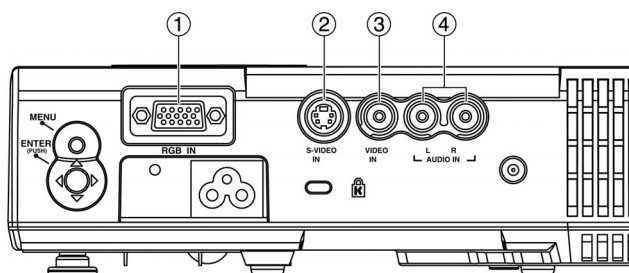
■ 外形寸法図



(注)この図面は正確な縮尺ではありません。

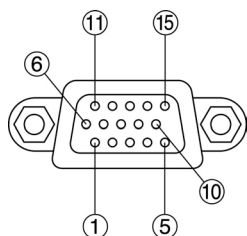
(単位 : mm)

<後面端子部>



1	RGB 入力端子
2	S ビデオ入力端子
3	ビデオ入力端子
4	音声入力端子

<RGB 入力端子のピン配列>

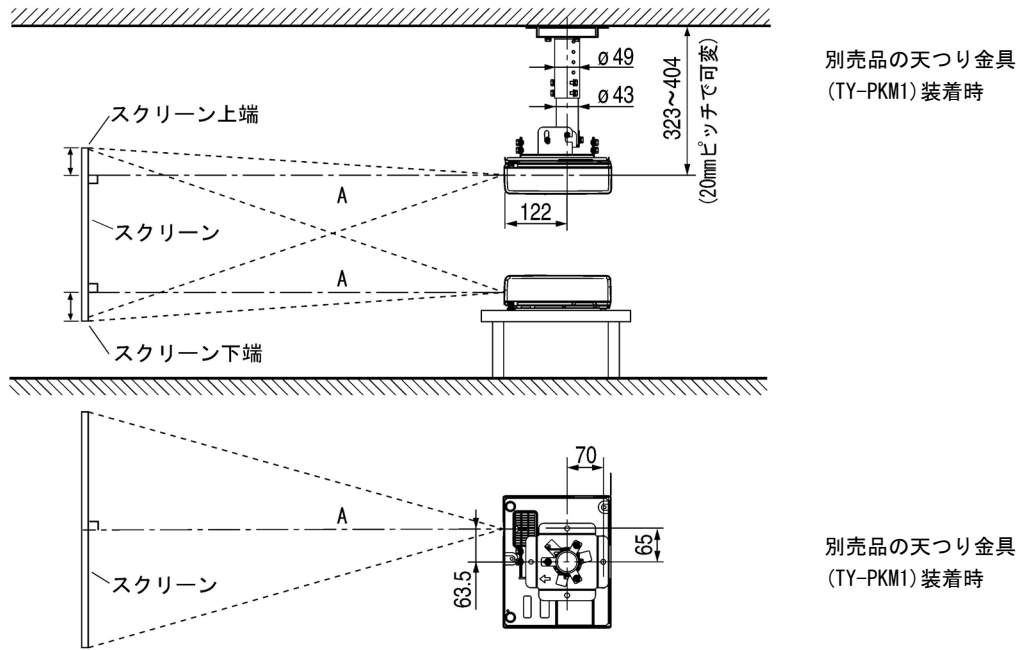


高密度 D-Sub 15P・メス型

ピン番号	信号名	ピン番号	信号名	ピン番号	信号名
1	R/ Pr	6	GND	11	GND
2	G/ Y	7	GND	12	SDA
3	B/ Pb	8	GND	13	HD/SYNC
4	NC	9	NC	14	VD
5	GND	10	GND	15	SCL

※ ⑫、⑮はパソコン側に機能があれば有効です。

■ 投写関係寸法図



(注)この図面は正確な縮尺ではありません。

(単位 : mm)

投写画面サイズ(型) 〔アスペクト比 4:3時〕	投写距離(A)			設置可能な高さ(E) 〔スクリーン端～レンズセンターまで〕
	最短	推奨距離*	最長	
33	—	—	約 1.2 m	約 7 cm
40	約 1.2 m	1.4 m	約 1.4 m	約 9 cm
50	約 1.5 m	1.8 m	約 1.8 m	約 11 cm
60	約 1.9 m	2.1 m	約 2.1 m	約 14 cm
70	約 2.2 m	2.5 m	約 2.5 m	約 16 cm
80	約 2.5 m	2.9 m	約 2.9 m	約 18 cm
90	約 2.8 m	3.2 m	約 3.2 m	約 20 cm
100	約 3.1 m	3.6 m	約 3.6 m	約 22 cm
120	約 3.7 m	4.3 m	約 4.3 m	約 26 cm
150	約 4.6 m	5.4 m	約 5.4 m	約 33 cm
200	約 6.2 m	7.3 m	約 7.3 m	約 44 cm
250	約 7.7 m	9.1 m	約 9.1 m	約 55 cm
300	約 9.3 m	10.9 m	約 10.9 m	約 66 cm

※天つり設置などの常設時は、特にこの距離でのご使用を推奨します。

* Aの数値は、ズームレンズの特性により若干変動します。

* 投写距離が最短時は、ズームレンズの特性により、画像に若干の歪みが発生することがあります。

■ 投写距離計算式

上記以外の投写画面サイズでご使用の場合は、下記計算式にて投写距離を求めてください。

○画面アスペクト比 4:3時

	投写距離(A)計算式
最短	$A(m) = \text{投写画面サイズ [型]} \times 0.0309 - 0.043$
最長	$A(m) = \text{投写画面サイズ [型]} \times 0.0368 - 0.042$

○画面アスペクト比 16:9時 (この時ワイド映像専用になります。)

	投写距離(A)計算式
最短	$A(m) = \text{投写画面サイズ [型]} \times 0.0339 - 0.043$
最長	$A(m) = \text{投写画面サイズ [型]} \times 0.0404 - 0.043$

■ コンピューターのデータ画像対応

水平走査周波数 91 kHz、ドットクロック周波数 162 MHz までのコンピューターのデータ画像に対応します。
(但し、ドットクロック周波数 100 MHz を超える信号については間引き表示になります。)

※本機の表示ドット数は 800 ドット×600 ドットです。

入力信号の表示ドット数がこれを越えているものは、画像圧縮処理により 800 ドット×600 ドットに変換します。