

データパナスキャンプロジェクター TH-M1083JN

■機器概要

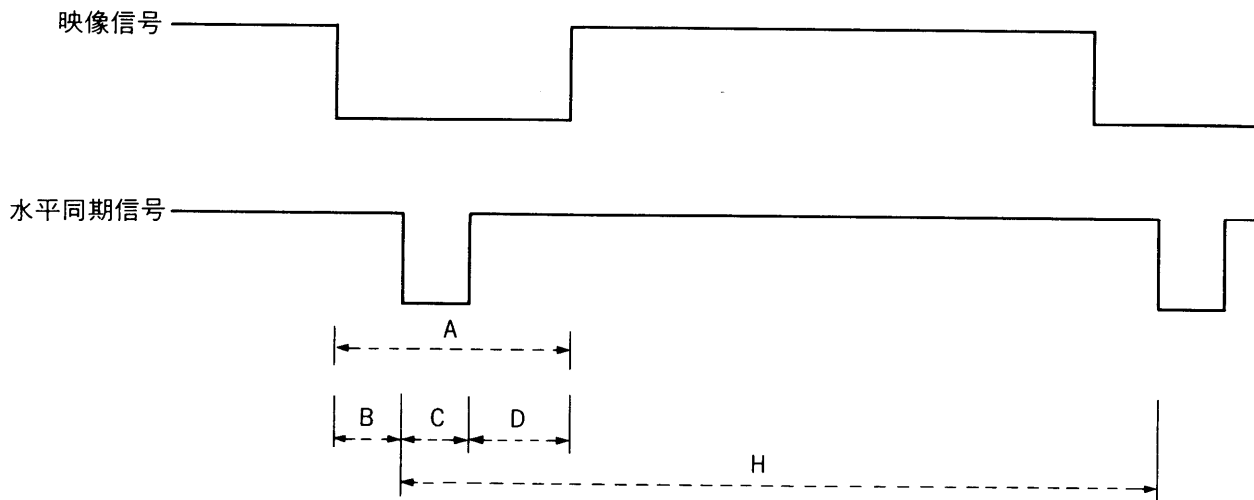
本機は、1機種にて60～300型の投写画面サイズに対応したパナスキャンプロジェクターです。
ビデオ/Sビデオ信号(4方式対応)から水平走査周波数15kHz～70kHzのRGB信号に対応可能なワイドレンジ設計で、クラス上位の1500×1200ドットの高解像度と850lm(ピーク時)の高光出力を実現しております。

■機器定格 (定格及び外観は、性能向上その他の理由により予告なく変更することがあります。)

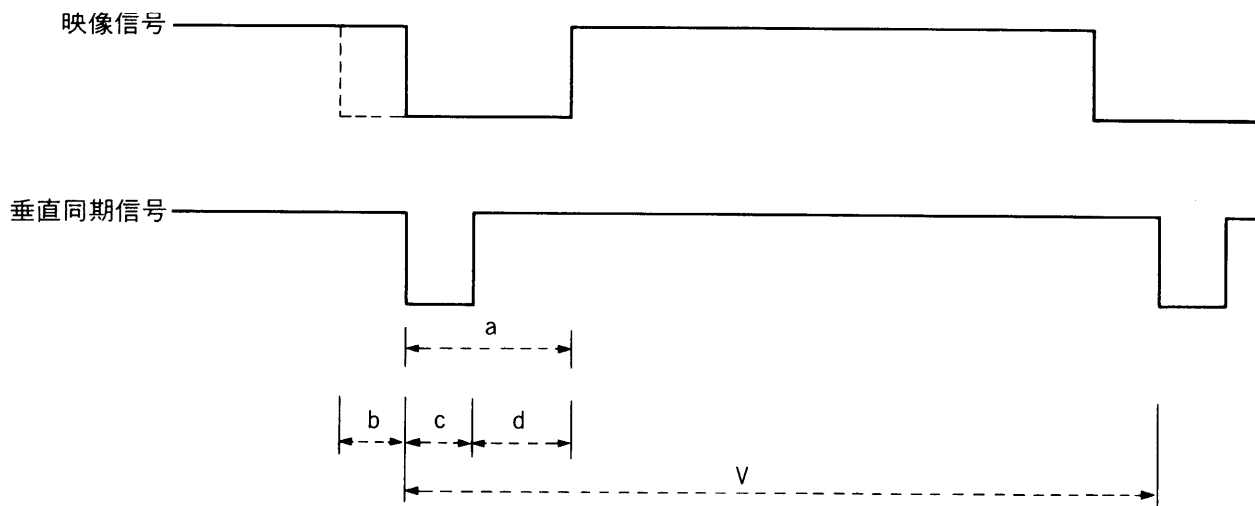
使用電源	AC100V 50/60Hz
消費電力	360W(スタンバイ時9W) 最大430W(650VA) (f _H =70kHz RGB信号入力時)
方式	4方式(NTSC/NTSC4.43/PAL/SECAM)
投写管	7型液冷式高輝度静電フォーカス投写管 3本
レンズ	F1.03 ハイブリッドカラーレンズ 3コ(R,G:カラーレンズ)
光結合方式	ダイレクトオプティカルカップリング(DOC)
投写画面サイズ	仕様変更により60～300型(アスペクト比4:3時)に対応 ※出荷時は120型天つりに調整されています。 (投写画面サイズ80～120型フロント用レンズスペーサー装着済み)
光出力	850lm(ピーク時)
解像度	RGB信号入力時:1500×1200ドット Sビデオ信号入力時:850TV本 ビデオ信号入力時:560TV本
ビデオ帯域	75MHz
投写方式	フロント天つり/フロント床置/リア
水平走査周波数	15kHz～70kHz
垂直走査周波数	38Hz～150Hz
水平ブランキング巾	2.6μsec
垂直ブランキング巾	350μsec
プリセットメモリー	32アドレス(×3モード*) ※画面アスペクト比などの調整結果を3通りメモリー可能
コンバーゼンス調整方式	デジタルコントロール9分割調整方式
接続端子	RGB入力1端子(BNC×5) 1系統 RGB:0.7V _{p-p} 75Ω(但し、SYNC ON G信号時は1.0V _{p-p} 75Ω) HD・VD・SYNC:0.3～5V _{p-p} ハイインピーダンス 正極性/負極性 ※SYNC ON G信号時は3値同期にも対応 RGB入力2端子(高密度D-Sub 15P) 1系統 RGB:0.7V _{p-p} 75Ω(但し、SYNC ON G信号時は1.0V _{p-p} 75Ω) HD・VD・SYNC:0.3～5V _{p-p} ハイインピーダンス 正極性/負極性 ※SYNC ON G信号時は3値同期にも対応 ライン(ビデオ)入出力端子(BNC) 各1系統 1.0V _{p-p} 75Ωまたはハイインピーダンス(自動切換え式) Sビデオ入力端子(Mini Din 4P) 1系統 Y:1.0V _{p-p} C:0.286V _{p-p} 75Ω 音声入力端子(L・R,RCAピン×2) 1系統 0.5V _{rms} 音声出力端子(L・R,RCAピン×2) 1系統 可変出力 リモート入力1端子(D-Sub 9P) 1系統 外部制御用 リモート入力2端子(D-Sub 15P) 1系統 設置調整、メンテナンス用 リモート入力3端子(M3ジャック) 1系統 ワイヤードリモコン、連結制御用 シグナルセレクター端子(D-Sub 15P) 1系統 シグナルセレクター接続用
電源コードの長さ	2.5m
キャビネット	樹脂成型品
外形寸法	横幅637mm 高さ376mm 奥行817mm(ヒンジ含む)
質量	62kg
環境条件	周囲温度 -5℃～40℃ 周囲湿度 20%～80%(非結露)
リモコン	機能数:43キー 65機能(ライティング機能含む)、機能切換えスイッチ付 使用電源:DC3V(単3形乾電池4コ) 操作距離:ワイヤレスリモコン時 約12m(受光部正面) ワイヤードリモコン時 15m 外形寸法:横幅140mm 高さ36mm 奥行181mm 質量:350g(乾電池を含む)

- 付属品 ●電源コード……1本 ●ワイヤレスリモコン……1コ ●単3形乾電池……4コ
●Sビデオ/BNC変換アダプター……2コ
●リモコン用ストラップ(ひも)……1本 ●リモコンケーブル(15m)……1本
●レンズスペーサー(5種類)……15枚
(60～79型フロント用、121～300型フロント用、60～79型リア用、121～300型リア用)
●レンズキャップ……3コ
別売品 ●専用天つり金具(TY-PK193)

■ タイミング・チャート (セパレート Syncの場合)

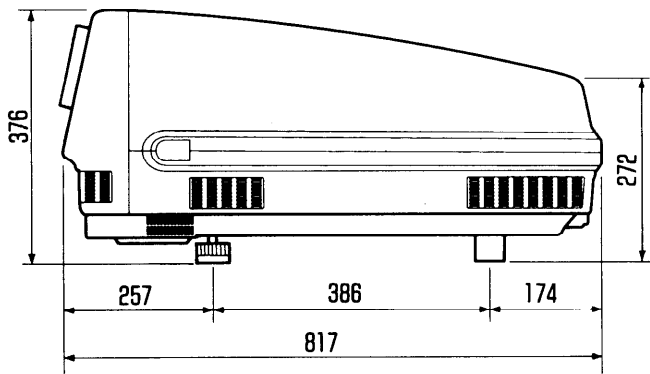
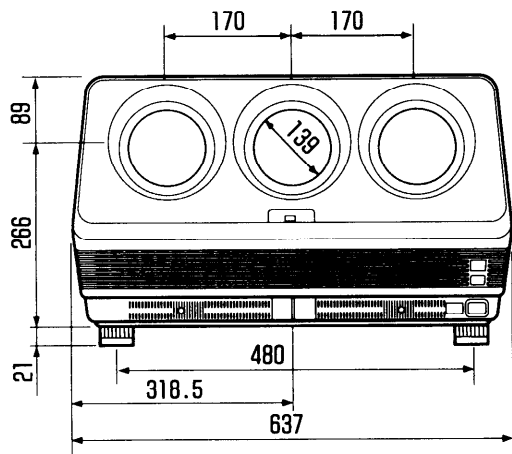
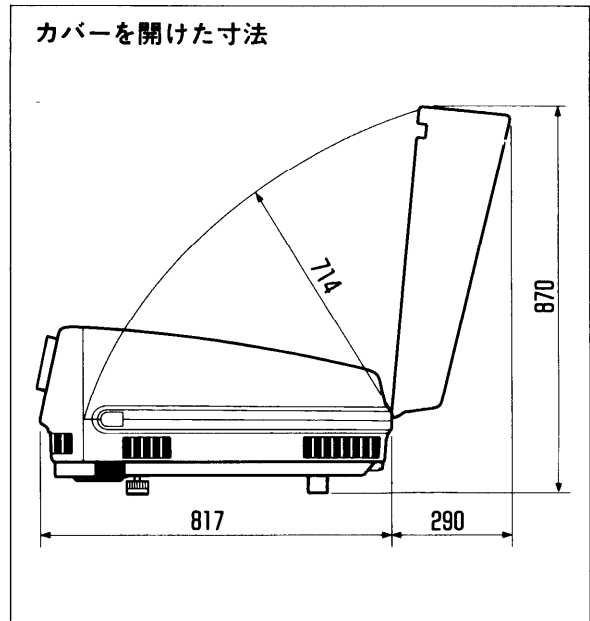
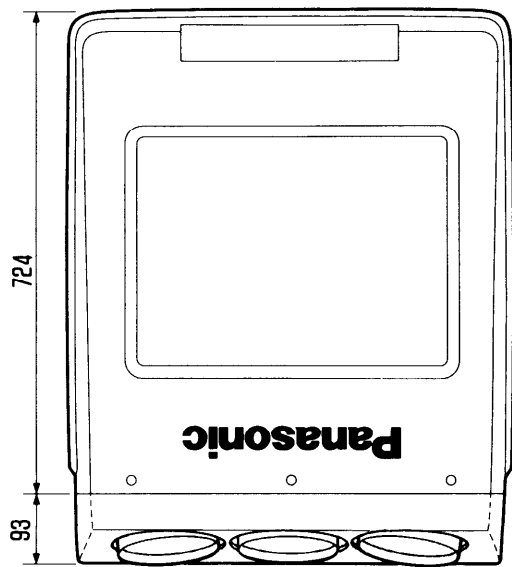


[A]	ブランキング	2.6 μs	<ul style="list-style-type: none"> ● 2.6 μsより広い信号に対応出来ます ● B + C + D ≥ 2.6 μs ● C + D ≥ 1.5 μs ● 但し、C ≥ 200 ns ~ 水平周期の30%
[B]	フロントポーチ	—	
[C]	同期信号幅	200 ns ~ 水平同期の30%	
[D]	バックポーチ	0 μs以上 * 調整可	
[H]	水平走査周波数	15 kHz ~ 70 kHz	



[a]	ブランキング	350 μs	<ul style="list-style-type: none"> ● 350 μsより広い信号に対応出来ます ● c + d ≥ 350 μs ● b は、0でも可 ● 但し、c ≥ 105 μs ~ 垂直周期の15%
[b]	フロントポーチ	0 μs以上	
[c]	同期信号幅	105 μs ~ 垂直同期の15%	
[d]	バックポーチ	—	
[v]	垂直走査周波数	38 ~ 150 Hz	

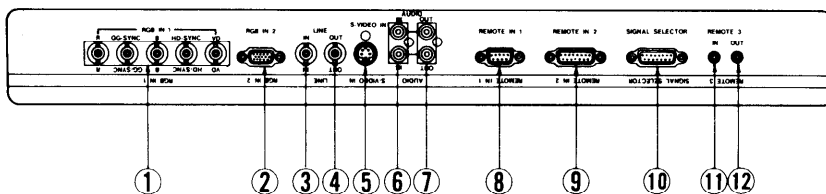
■外形寸法図



(注)この図面は縮尺ではありません。

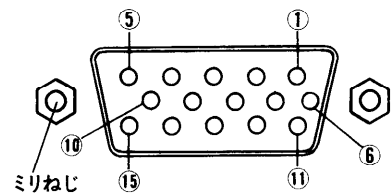
(単位：mm)

<後面端子部>



① RGB入力1端子	⑤ Sビデオ入力端子	⑨ リモート入力2端子
② RGB入力2端子	⑥ 音声入力端子	⑩ シグナルセクター端子
③ LINE入力端子	⑦ 音声出力端子	⑪ リモート入力3端子
④ LINE出力端子	⑧ リモート入力1端子	⑫ リモート出力3端子

<RGB入力2端子のピン配列>



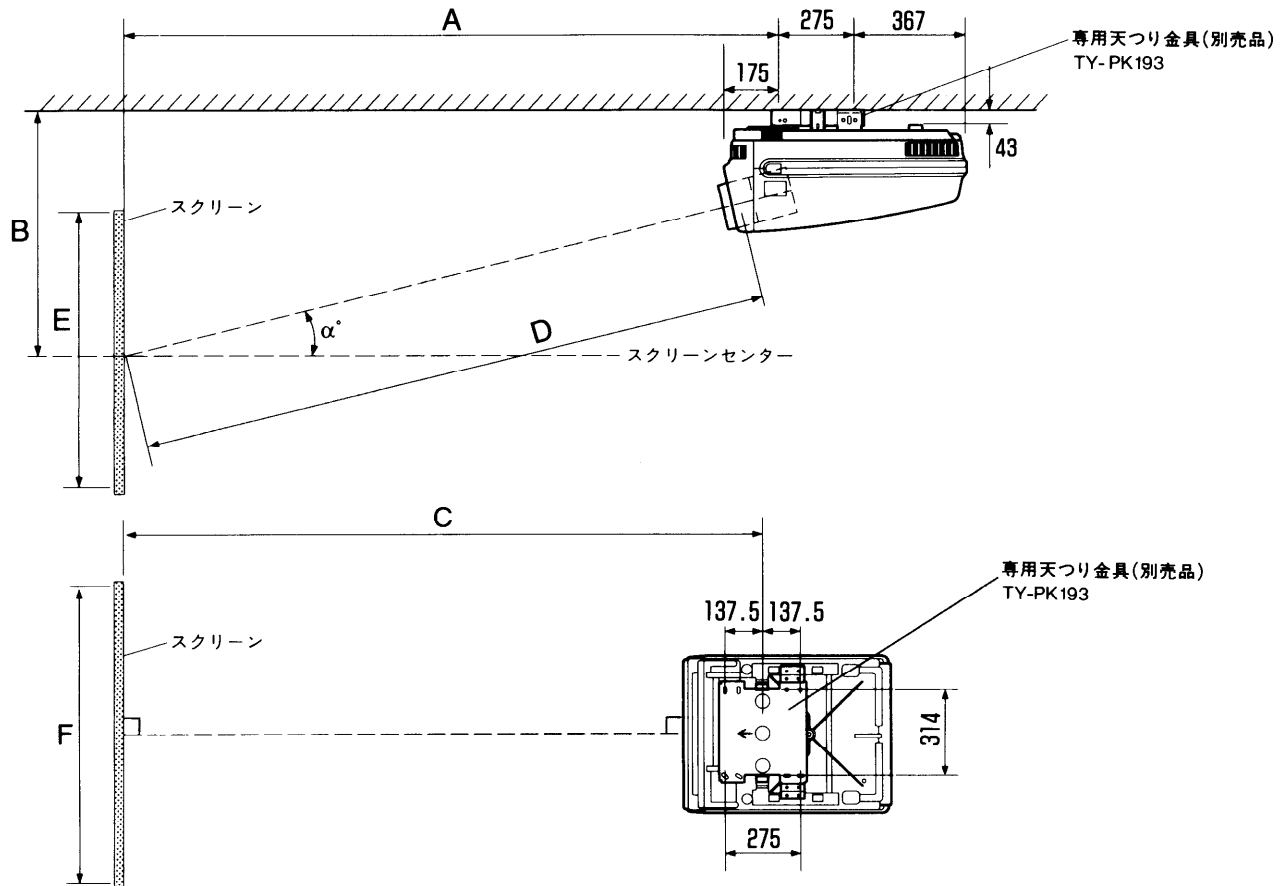
D-Sub 15Pメス型
後面から見た図

ピン番号	信号名	ピン番号	信号名
①	R	⑨	NC
②	G	⑩	GND
③	B	⑪	GND
④	GND	⑫	NC
⑤	NC	⑬	HD
⑥	R GND	⑭	VD
⑦	G GND	⑮	NC
⑧	B GND		

■投写関係寸法図

●フロント天つり設置

専用天つり金具(別売:TY-PK193)装着時



(注)この図面は縮尺ではありません。

(単位: mm)

標準設定寸法

(単位: mm)

関係寸法 画面 サイズ(型)	A	B	C	D	α°	E	F
60	1,957	730	2,095	1,843	12.7	914	1,219
70	2,224	791	2,362	2,117	12.7	1,067	1,422
80	2,489	862	2,627	2,390	13.0	1,219	1,626
100	3,021	985	3,159	2,937	13.0	1,524	2,032
120	3,555	1,109	3,693	3,484	13.0	1,829	2,438
150	4,350	1,316	4,488	4,305	13.3	2,286	3,048
180	5,148	1,505	5,286	5,126	13.3	2,743	3,658
200	5,681	1,631	5,819	5,673	13.3	3,048	4,064
250	7,011	2,017	7,149	7,041	13.3	3,810	5,080
300	8,342	2,343	8,480	8,409	13.3	4,572	6,096

A: スクリーン面~つりボルト穴、B: スクリーン中心~専用天つり金具、C: スクリーン面~専用天つり金具中心

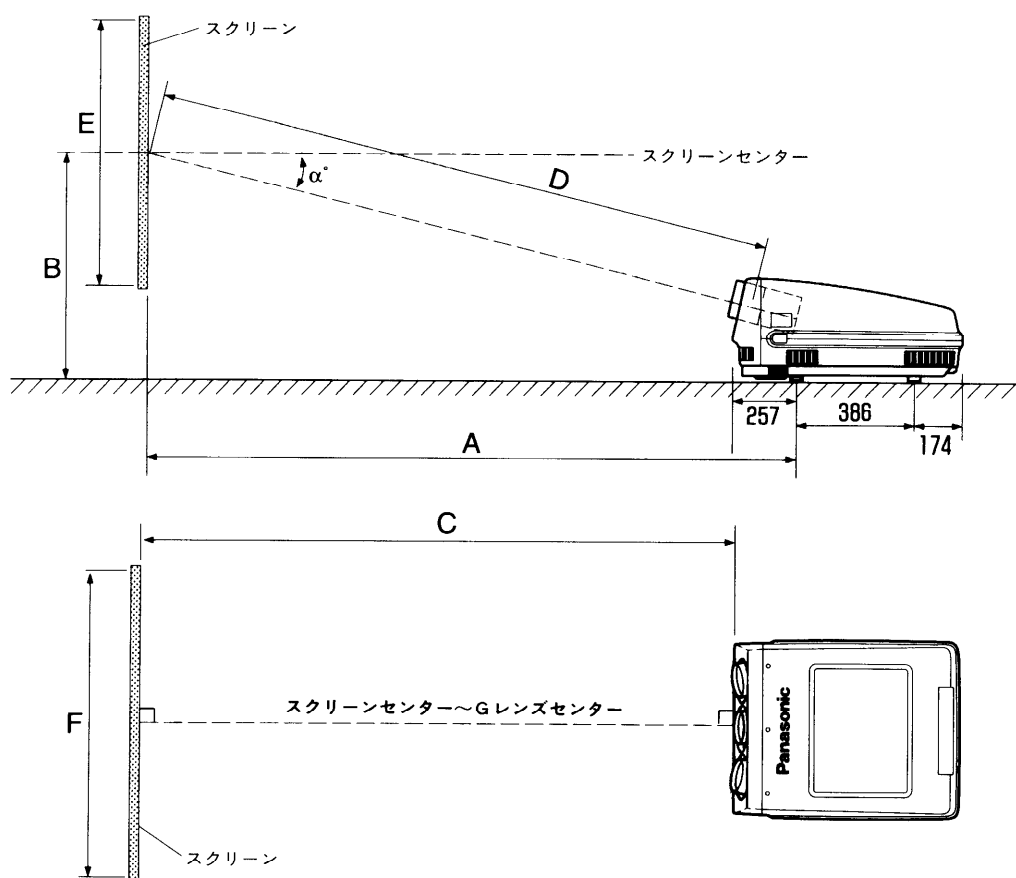
D: スクリーン中心~Gレンズ先端、 α° : 投写角度、E: スクリーン有効高さ、F: スクリーン有効幅

●つりボルトなどで、専用天つり金具をつり下げて使用の場合は、B寸法につり下げ寸法を加えてください。

●スクリーン有効寸法は画面アスペクト比4:3の寸法です。

■投写関係寸法図

●フロント床置設置



(注)この図面は縮尺ではありません。

(単位：mm)

標準設定寸法

(単位：mm)

関係寸法 画面 サイズ(型)	A	B	C	D	α°	E	F
60	2,040	687	1,783	1,843	12.7	914	1,219
70	2,307	748	2,050	2,117	12.7	1,067	1,422
80	2,572	819	2,315	2,390	13.0	1,219	1,626
100	3,104	942	2,847	2,937	13.0	1,524	2,032
120	3,638	1,066	3,381	3,484	13.0	1,829	2,438
150	4,433	1,273	4,176	4,305	13.3	2,286	3,048
180	5,231	1,462	4,974	5,126	13.3	2,743	3,658
200	5,764	1,588	5,507	5,673	13.3	3,048	4,064
250	7,094	1,974	6,837	7,041	13.3	3,810	5,080
300	8,425	2,300	8,168	8,409	13.3	4,572	6,096

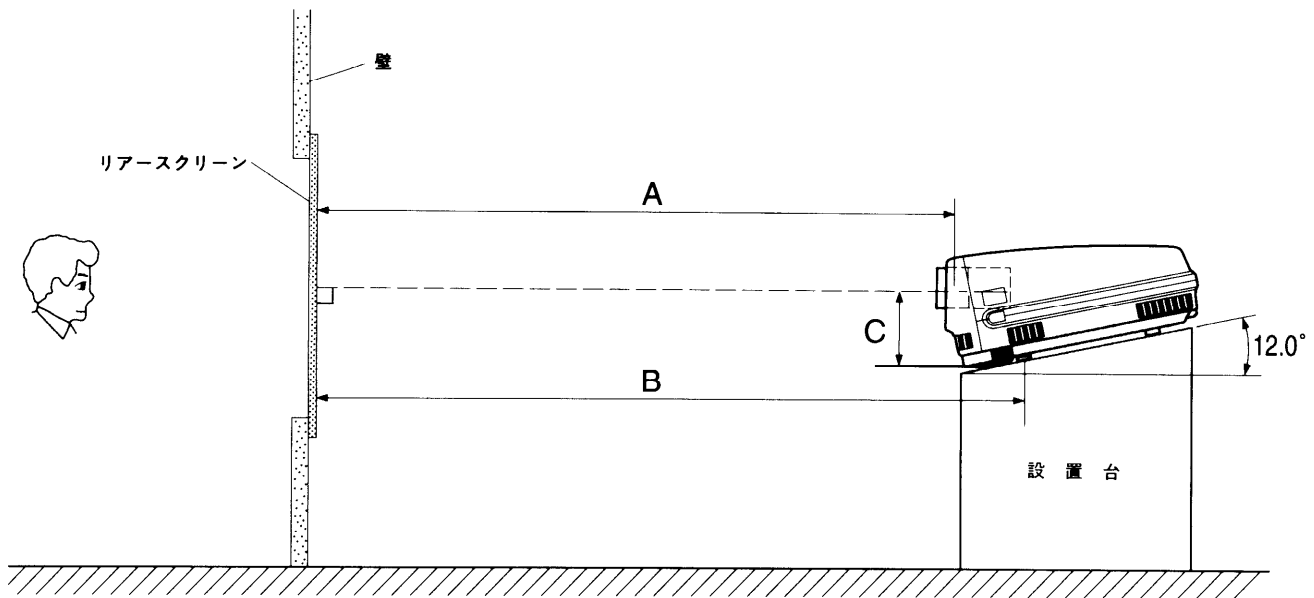
A：スクリーン面～本機前脚、B：スクリーン中心～床面、C：スクリーン面～本機前面、D：スクリーン中心～Gレンズ先端
 α° ：投写角度、E：スクリーン有効高さ、F：スクリーン有効幅

●本機を台の上に乗せて使用する場合は、B寸法に台の高さを加えてください。

●スクリーン有効寸法は画面アスペクト比4：3の寸法です。

■投写関係寸法図

●リアー設置



(注)この図面は縮尺ではありません。

(単位：mm)

標準設定寸法

(単位：mm)

関係寸法 画面 サイズ(型)	A	B	C	リアースクリーン 有効高さ	リアースクリーン 有効幅
60	1,831	2,129	229	914	1,219
70	2,103	2,401	229	1,067	1,422
80	2,376	2,673	229	1,219	1,626
100	2,919	3,216	229	1,524	2,032
120	3,463	3,760	229	1,829	2,438
150	4,279	4,576	229	2,286	3,048
180	5,094	5,391	229	2,743	3,658
200	5,638	5,935	229	3,048	4,064
250	6,997	7,294	229	3,810	5,080
300	8,356	8,653	229	4,572	6,096

A：スクリーン中心～Gレンズ先端、B：スクリーン面～本機前脚、C：スクリーン中心～本機前脚

- リアー設置の場合、レンズとスクリーンが真正面に向い合う水平投写状態に設置が必要です。
ミラーを使わない直接リアー方式では、本機後部を12°持ち上げた状態が水平投写になります。
- スクリーン有効寸法は画面アスペクト比4：3の寸法です。