

グラフィックパナスキャン プロジェクター

TH-M1093J

■機器概要

本機は、1機種にて60～300型の投写サイズに対応した高精細度プロジェクターです。
水平走査周波数15kHz～100kHzのワイドレンジ設計でクラス上位の1600ドット×1280ラインの高解像度と850lmの高輝度を実現しています。

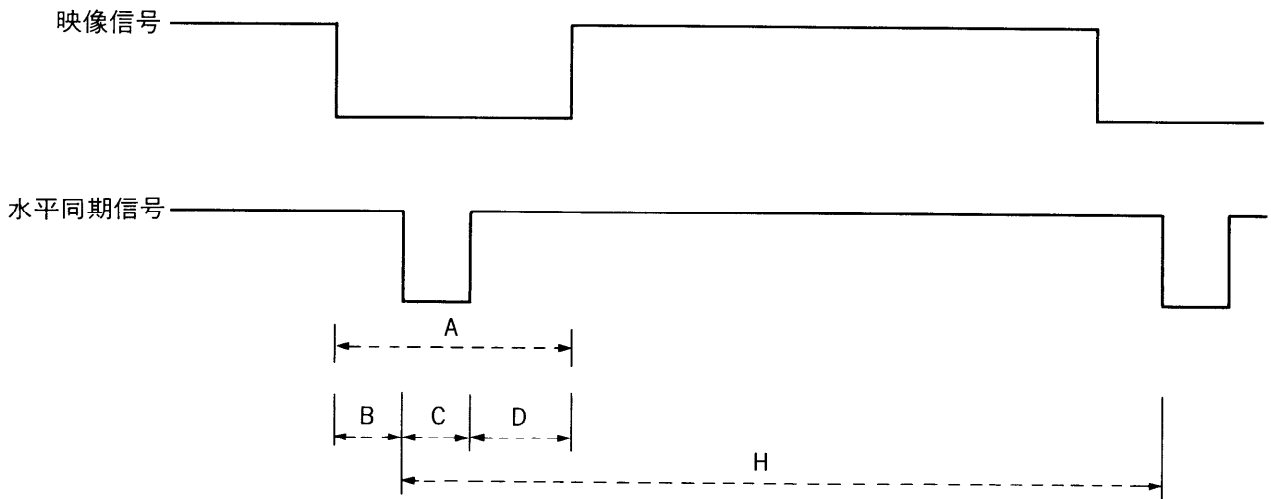
■機器定格 (定格および外観は、性能向上その他により予告なく変更することがあります。)

電源	AC100V 50/60Hz
消費電力	標準360W(スタンバイ時9W)、最大470W 710VA
方式	4方式(NTSC/PAL/SECAM/M-NTSC)
投写管	7型液冷式高輝度静電フォーカス投写管 3本
レンズ	F1.03 ハイブリッドレンズ 3コ(R.G:カラーレンズ)
投写サイズ	仕様変更により60～300型
出荷時の投写サイズ	120型フロント 天つり(投写サイズ80～120型フロント用レンズスペーサーは本体に装着されています。)
光出力	850lm(ピーク時)
解像度	水平850TV本以上(Sビデオ信号時)、560TV本以上(ビデオ信号時)、1600ドット×1280ライン(RGB信号時)
ビデオ帯域	90MHz
水平走査周波数	15kHz～100kHz
垂直走査周波数	38Hz～150Hz
水平ブランキング巾	2.6 μ sec
垂直ブランキング巾	350 μ sec
プリセットメモリー数	RGB入力及びシグナルセクター(TW-SWS62SX)使用時 32(×2)**モード LINE及びSビデオ入力 NTSC(LINE)もしくはM-NTSC(LINE) NTSC(Sビデオ)もしくはM-NTSC(Sビデオ) } 各1(×2)**モード PAL(LINE)もしくはSECAM(LINE) PAL(Sビデオ)もしくはSECAM(Sビデオ)
電源コードの長さ	2.5m
コンバーゼンス調整方式	デジタルコントロール 21分割調整方式
内蔵テスト信号	7信号(クロスハッチ、クロスヘア、ドット、H文字、ウインドウ、全白、プルージュ)
接続端子	RGB入力1端子(BNC接栓×5) R.G.B 0.7Vp-p 75 Ω (但し、SYNC ON G信号時1.0Vp-p 75 Ω) HD/SYNC 0.3～5.0V ハイインピーダンス VD 0.3～5.0V ハイインピーダンス *同期信号は、正/負極性いずれも対応。但し、SYNC ON G時は負極性/3値同期にも対応。 RGB入力2端子(高密度D-Sub15P) VGA対応 LINE入出力端子 1系統(BNC接栓×2) 1.0Vp-p 75 Ω 又は、ハイインピーダンス Sビデオ入力端子 1系統(Mini Din 4P) Y信号 1.0Vp-p 75 Ω C信号 0.286Vp-p 音声入出力端子(L/R)(RCAピン×4) 0.5Vrms 33k Ω または開放 リモート入力1端子 (D-Sub9P) 外部制御用 リモート入力2端子 (D-Sub15P) 設置調整、メンテナンス用 リモート入出力3端子 (M3ジャック) ワイヤードリモコン用、連結制御用 シグナルセクター端子 (D-Sub15P) シグナルセクター接続用
外形寸法	横幅637mm 高さ376mm 奥行817mm(ヒンジ含む)
質量	62kg
環境条件	温度-5 $^{\circ}$ C～40 $^{\circ}$ C 湿度20%～80%(非結露)
<リモコン>	
機能	43キー 62機能(ライティング機能含む)、機能切換えスイッチ付
電源	DC3V(単3形乾電池 4コ)
操作距離	ワイヤレスリモコン時 約12m(受光部正面) ワイヤードリモコン時 15m
質量	約350g(乾電池含む)
外形寸法	横幅140mm 高さ36mm 奥行181mm

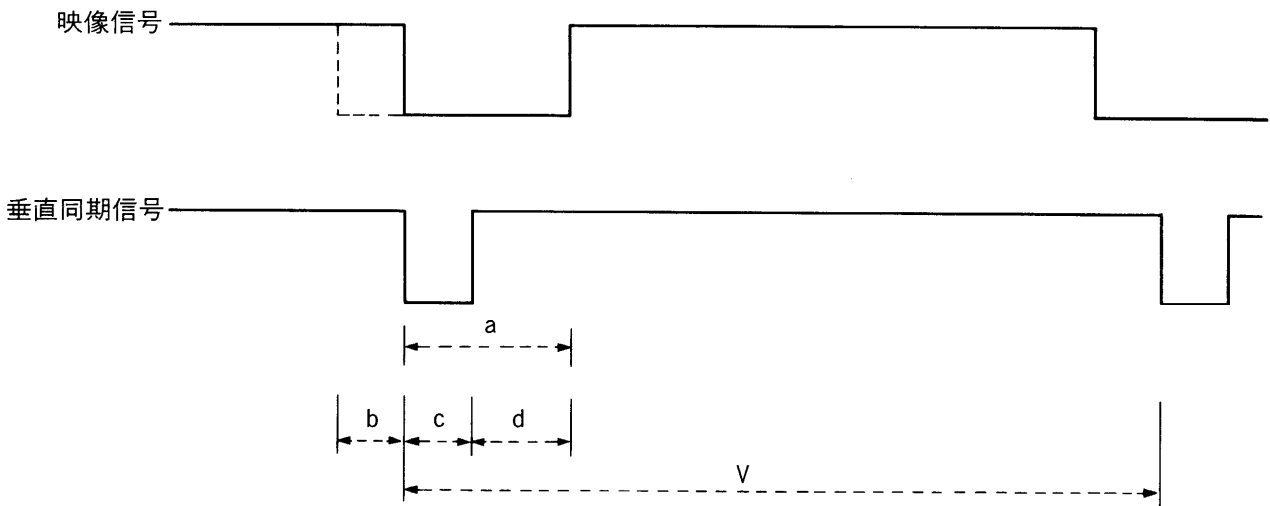
付属品 ●投写サイズ変更用レンズスペーサー5種類 15枚(60～79型フロント用、121～300型フロント用、60～79型リア用、80～120型リア用、121～300型リア用)
ワイヤレス・ワイヤードリモコン 1コ、リモコンケーブル(15m)1本、リモコン用ストラップ(ひも)1本、単3形乾電池 4コ、電源コード(2.5m)1本、
Sビデオ/BNC変換アダプター 2コ

別売品 ●専用天つり金具(TY-PK193)

■ タイミング・チャート(セパレート Syncの場合)

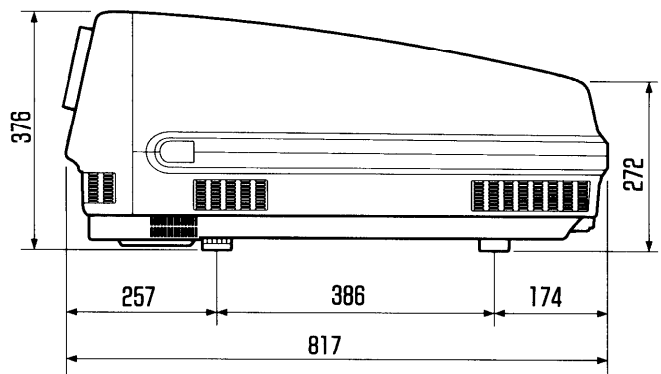
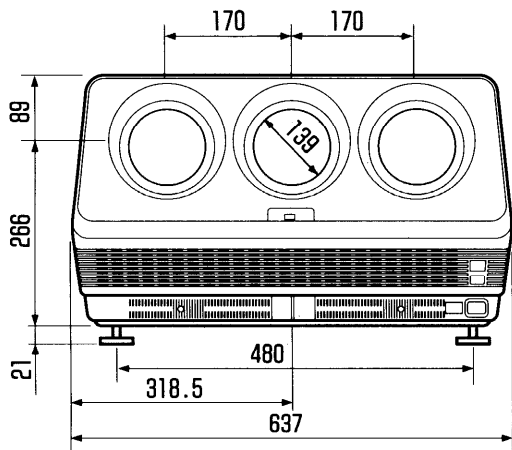
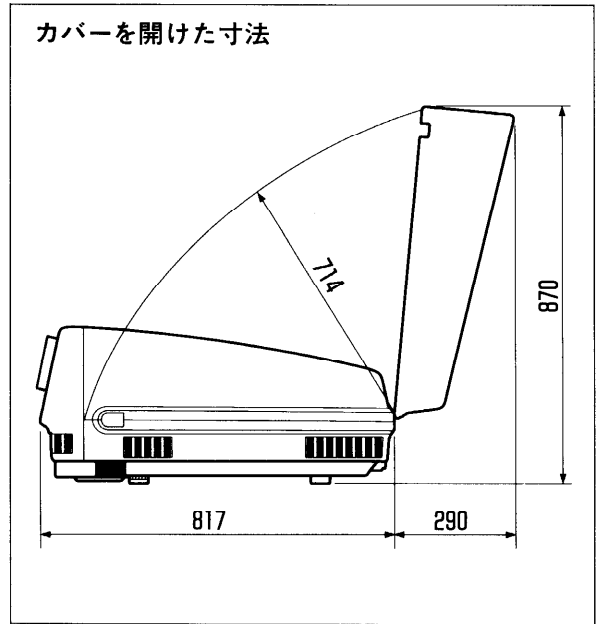
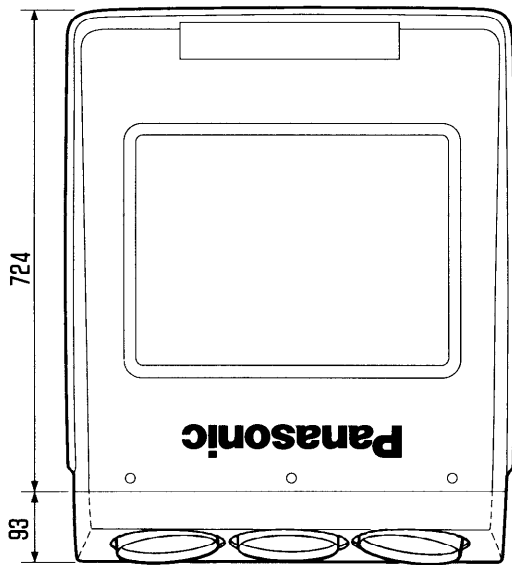


[A]	ブランキング	2.6 μ s	<ul style="list-style-type: none"> ● 2.6μsより広い信号に対応出来ます ● B + C + D \geq 2.6μs C + D \geq 1.5μs 但し、C \geq 200ns\sim水平周期の30%
[B]	フロントポーチ	—	
[C]	同期信号幅	200ns \sim 水平同期の30%	
[D]	バックポーチ	0 μ s以上*調整可	
[H]	水平走査周波数	15kHz \sim 100kHz	

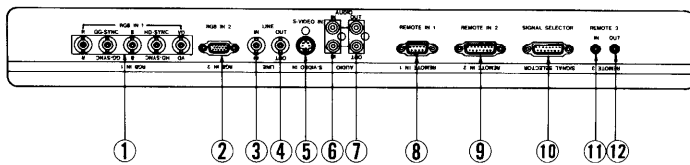


[a]	ブランキング	350 μ s	<ul style="list-style-type: none"> ● 350μsより広い信号に対応出来ます ● c + d \geq 350μs ● b は、0でも可 但し、c \geq 105μs\sim垂直周期の15%
[b]	フロントポーチ	0 μ s以上	
[c]	同期信号幅	105 μ s \sim 垂直同期の15%	
[d]	バックポーチ	—	
[v]	垂直走査周波数	38 \sim 150Hz	

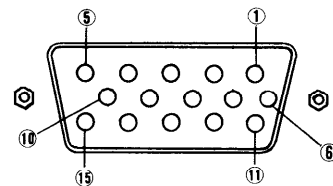
■外形寸法図



〈後面端子部〉



〈RGB入力2端子のピン配列〉



D-Sub 15Pメス型
後面から見た図

No.	名称	No.	名称	No.	名称
①	RGB入力1端子	⑤	Sビデオ入力端子	⑨	リモート入力2端子
②	RGB入力2端子	⑥	音声入力端子	⑩	シグナルセレクター端子
③	LINE入力端子	⑦	音声出力端子	⑪	リモート入力3端子
④	LINE出力端子	⑧	リモート入力1端子	⑫	リモート出力3端子

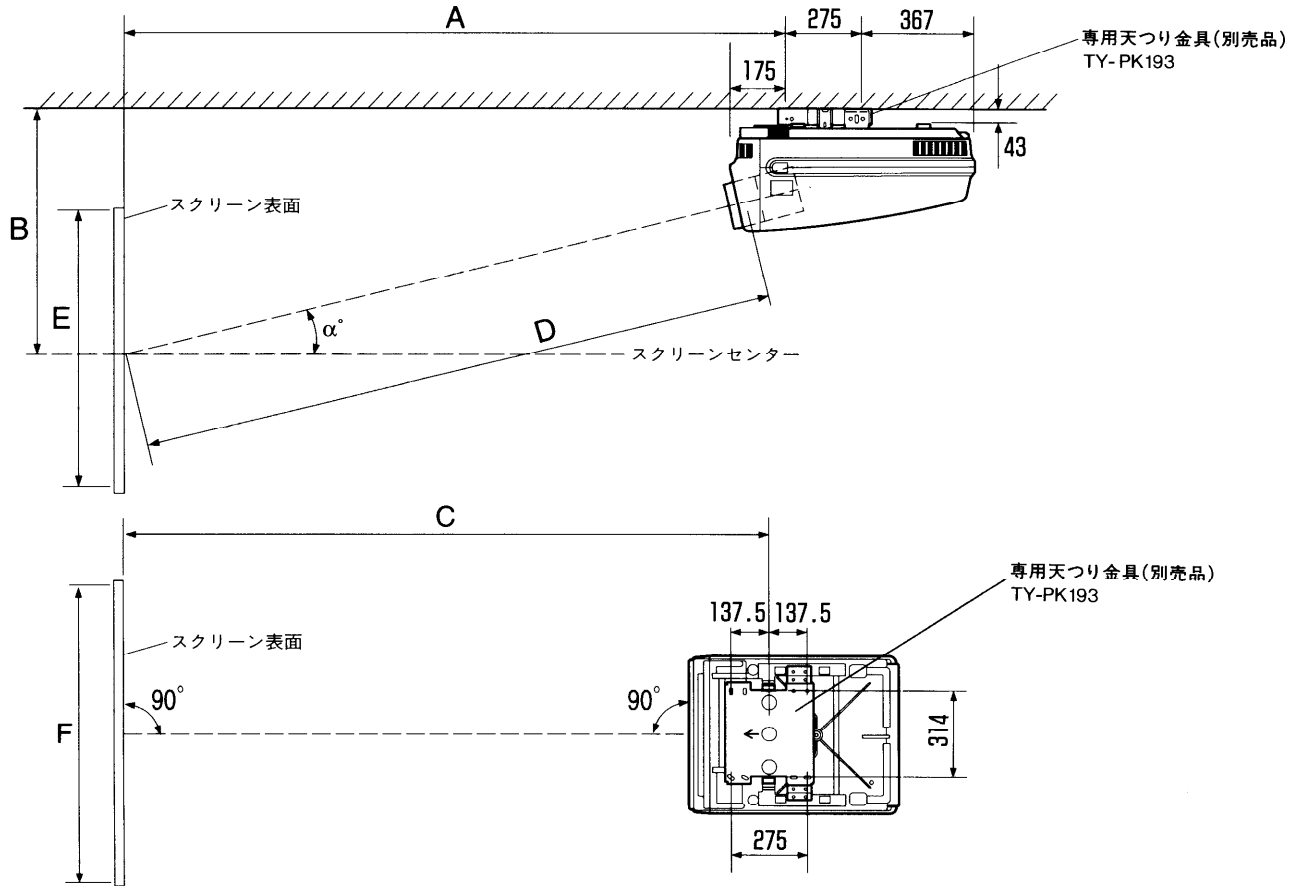
ピン番号	信号名	ピン番号	信号名
①	RED	⑨	NC
②	GREEN	⑩	GND
③	BLUE	⑪	GND
④	GND	⑫	GND
⑤	GND	⑬	HD
⑥	R GND	⑭	VD
⑦	G GND	⑮	GND
⑧	B GND		

(注)この図面は縮尺ではありません。

(単位: mm)

■投写関係寸法図-1 (フロント天つり設置)

専用天つり金具(別売:TY-PK193)装着時



(単位: mm)

(注)この図面は縮尺ではありません。

標準設定寸法

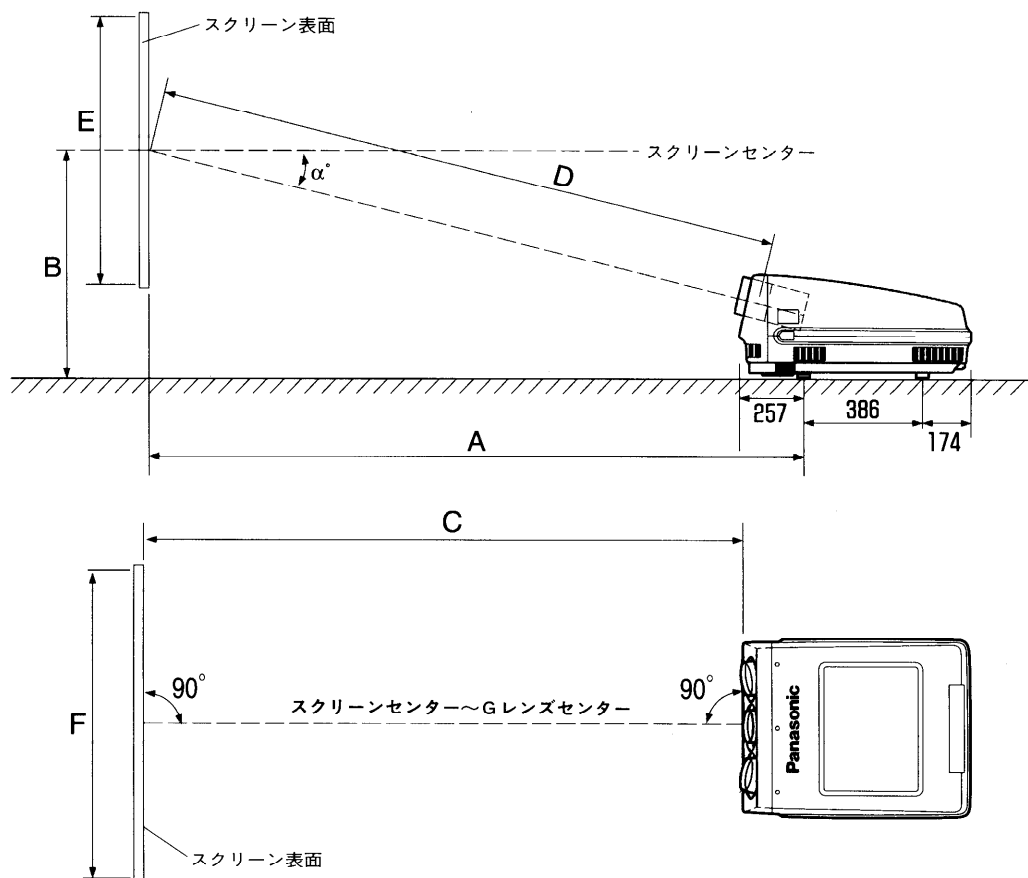
(単位: mm)

関係寸法 画面サイズ	A	B	C	D	α°	E	F
60型	1,957	730	2,095	1,843	12.7	914	1,219
70型	2,224	791	2,362	2,117	12.7	1,067	1,422
80型	2,489	862	2,627	2,390	13.0	1,219	1,626
100型	3,021	985	3,159	2,937	13.0	1,524	2,032
120型	3,555	1,109	3,693	3,484	13.0	1,829	2,438
150型	4,350	1,316	4,488	4,305	13.3	2,286	3,048
180型	5,148	1,505	5,286	5,126	13.3	2,743	3,658
200型	5,681	1,631	5,819	5,673	13.3	3,048	4,064
250型	7,011	2,017	7,149	7,041	13.3	3,810	5,080
300型	8,342	2,343	8,480	8,409	13.3	4,572	6,096

A: スクリーン面~つりボルト穴、B: スクリーン中心~専用天つり金具、C: スクリーン面~専用天つり金具中心
D: スクリーン中心~Gレンズ先端、 α° : 投写角度、E: スクリーン有効高さ、F: スクリーン有効幅

- つりボルトなどで、専用天つり金具をつり下げて使用の場合は、B寸法につり下げ寸法を加えてください。
- スクリーン有効寸法は画面アスペクト比4:3の寸法です。

■投写関係寸法図-2(フロント床置設置)



(単位：mm)

(注)この図面は縮尺ではありません。

標準設定寸法

(単位：mm)

関係寸法 画面サイズ	A	B	C	D	α°	E	F
60型	2,040	687	1,783	1,843	12.7	914	1,219
70型	2,307	748	2,050	2,117	12.7	1,067	1,422
80型	2,572	819	2,315	2,390	13.0	1,219	1,626
100型	3,104	942	2,847	2,937	13.0	1,524	2,032
120型	3,638	1,066	3,381	3,484	13.0	1,829	2,438
150型	4,433	1,273	4,176	4,305	13.3	2,286	3,048
180型	5,231	1,462	4,974	5,126	13.3	2,743	3,658
200型	5,764	1,588	5,507	5,673	13.3	3,048	4,064
250型	7,094	1,974	6,837	7,041	13.3	3,810	5,080
300型	8,425	2,300	8,168	8,409	13.3	4,572	6,096

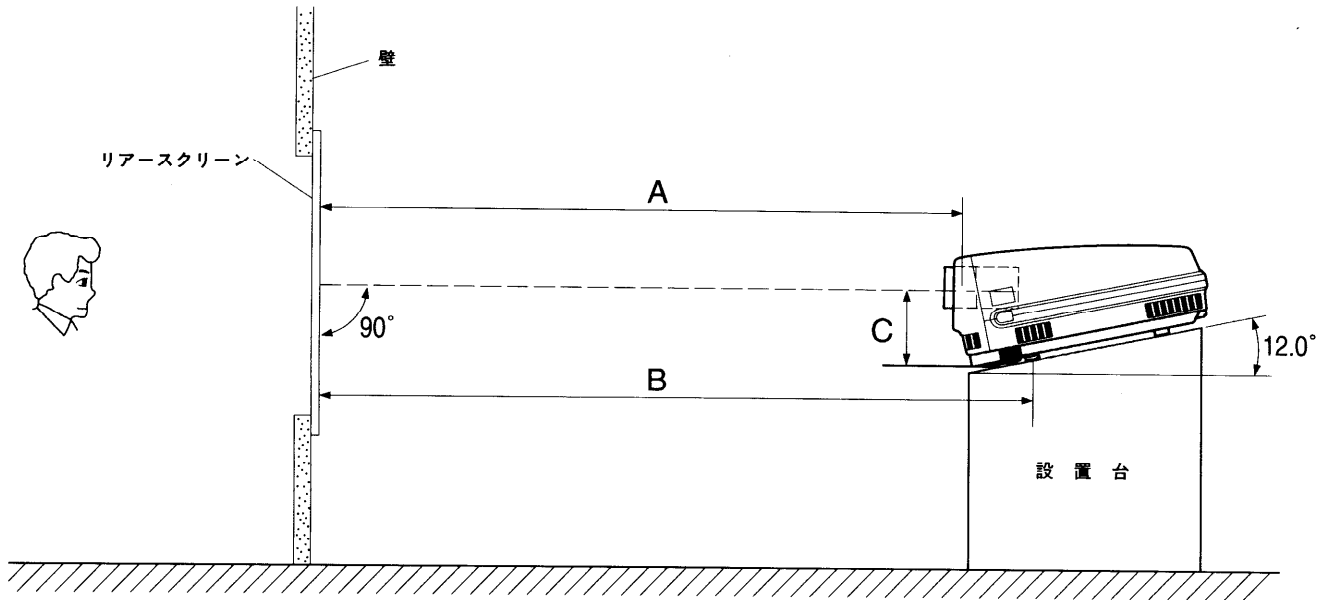
A：スクリーン面～本機前脚、B：スクリーン中心～床面、C：スクリーン面～本機前面、D：スクリーン中心～Gレンズ先端

α° ：投写角度、E：スクリーン有効高さ、F：スクリーン有効幅

●本機を台の上に乗せて使用する場合は、B寸法に台の高さを加えてください。

●スクリーン有効寸法は画面アスペクト比4：3の寸法です。

■投写関係寸法図-3(リアー設置)



(注)この図面は縮尺ではありません。

標準設定寸法

(単位：mm)

関係寸法 画面サイズ	A	B	C	リアースクリーン 有効高さ	リアースクリーン 有効幅
60型	1,831	2,129	229	914	1,219
70型	2,103	2,401	229	1,067	1,422
80型	2,376	2,673	229	1,219	1,626
100型	2,919	3,216	229	1,524	2,032
120型	3,463	3,760	229	1,829	2,438
150型	4,279	4,576	229	2,286	3,048
180型	5,094	5,391	229	2,743	3,658
200型	5,638	5,935	229	3,048	4,064
250型	6,997	7,294	229	3,810	5,080
300型	8,356	8,653	229	4,572	6,096

A：スクリーン中心～Gレンズ先端、B：スクリーン面～本機前脚、C：スクリーン中心～本機前脚

- リアー設置の場合、レンズとスクリーンが真正面に向い合う水平投写状態に設置が必要です。
ミラーを使わない直接リアー方式では、本機後部を12°持ち上げた状態が水平投写になります。
- スクリーン有効寸法は画面アスペクト比4：3の寸法です。