

データパナスキャン プロジェクター

TH-M780JB

■機器概要

本機は、新開発の7型高輝度静電フォーカス投写管やF1.09大口徑ハイブリッドレンズを採用し水平走査周波数15kHz～65kHz、垂直走査周波数50Hz～120HzまでのRGB信号を入力し、新開発のファインピッチスクリーンへ映像を拡大投写する周波数自動追従型のプロジェクターです。
また、最大入力10W×10W(L,R)に対応できるスピーカを内蔵しており、オーディオアンプからの音声信号を接続することができます。

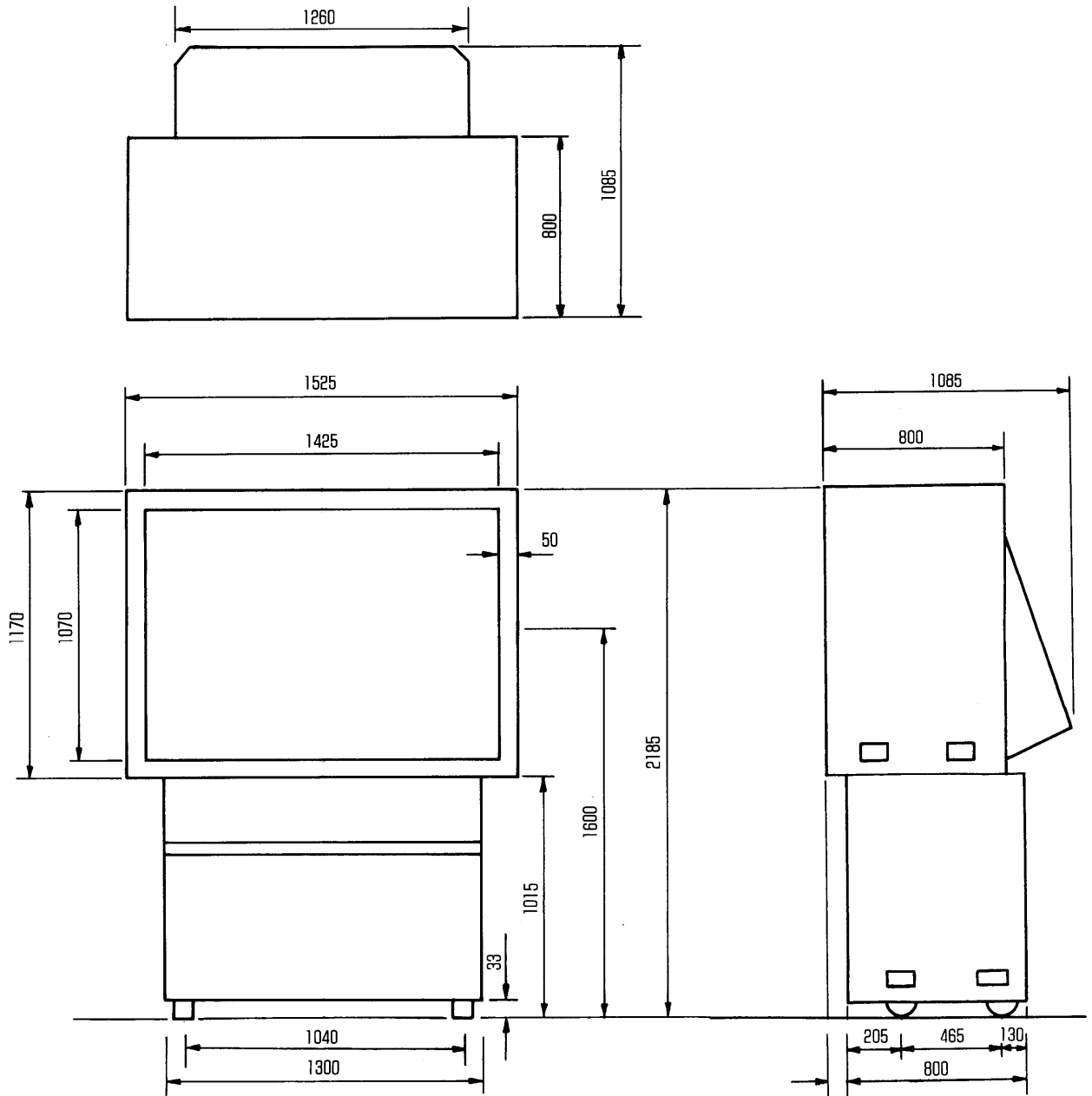
■機器定格 (定格および外観は、性能向上その他により予告なく変更することがあります。)

電源消費電	力	AC100V 50/60Hz 430W(スタンバイ時6.5W) 620VA
投写レンズ	管ズ	7型液冷式高輝度静電フォーカス投写管3本 F1.09ハイブリッドレンズ 8枚構成 オプティカルカップリング
スクリーン	ン	70型(4:3)透過式ブラックストライプスクリーン 2枚構成(フルネル/レンチ)レンチピッチ0.72mmゲイン5.0
実用視野	角	水平 ±54°、垂直 ±18°
画面寸	法	横幅1425mm/高さ1070mm/対角1781mm
解像度	度	1000TV本 (RGB入力時 15.75kHz)
表示能力	力	1280×1024ドット (RGB入力時)
周波数特性	性	50MHz
水平走査周波数	数	15kHz～65kHz
垂直走査周波数	数	50Hz～120Hz
輝度	度	690ed/m ²
キャビネット	ト	木製ウレタン仕上 3分割組立式(簡易キャスター付) ミラー部収納可
接続端子	子	RGB入力端子 1系統 映像信号 BNC接栓×3 ・入力レベル R 0.7Vp-p 75Ω終端 G 0.7Vp-p 75Ω終端 B 0.7Vp-p 75Ω終端 (同期付きの場合) 同期信号 BNC接栓×2 ・入力レベル H(H/V)0.3～4V 75Ω終端 V 0.3～4V 75Ω終端 ・極性 正 / 負 音声入力端子 内蔵スピーカー-R,L用 許容入力 10W以下×2 (8Ω) リモート入力1端子 D-SUB 25Pin(外部制御用) リモート入力2端子 D-SUB 25Pin(設置調整、メンテナンス用) シグナルセクター端子 D-SUB 15Pin(シグナルセクター接続用)
スピーカ	カ	20cm丸型2コ 音声実用最大出力 10W+10W(EIAJ)8Ω
質量(重量)	量	233.5kg
外形寸法	法	横幅 1525mm / 高さ 2185mm / 奥行 1085mm(収納時:最少奥行800mm)
環境条件	件	温度 5℃～35℃ 湿度 20%～80%

付属品

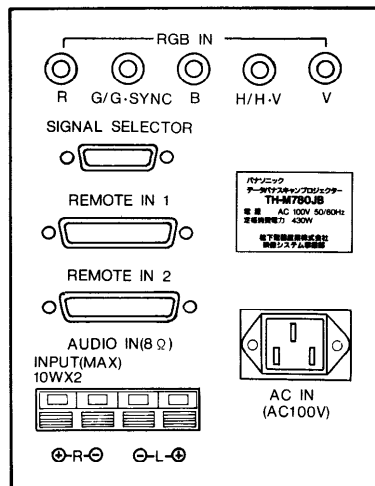
- 電源コード1本(2.5m) ●ポリッシングクロス1枚 ●単三型乾電池4コ ●リモコン1個
- レンズキャップ3コ ●組立て用ねじ9本 ●リモコン用ストラップ1本

■外形寸法図



(単位: mm)

<後面端子部>



(注)この図面は縮尺ではありません。