

## ■ 機器概要

本機は、水平走査周波数 24kHz~160kHz の RGB/Y・P<sub>B</sub>・P<sub>R</sub> 信号と、4方式(NTSC/NTSC4.43/PAL/SECAM) のビデオ/Sビデオ信号に対応した 70 型一体型パナスカンププロジェクターです。

9型液冷式電磁フォーカス投写管や高精細ハイブリッドレンズ、さらに 150MHz 広帯域ビデオ回路などの採用により、1,000cd/m<sup>2</sup> (ピーク時) の高輝度、2,000×2,000 ドット(RGB 信号入力時)の高解像度を実現しております。

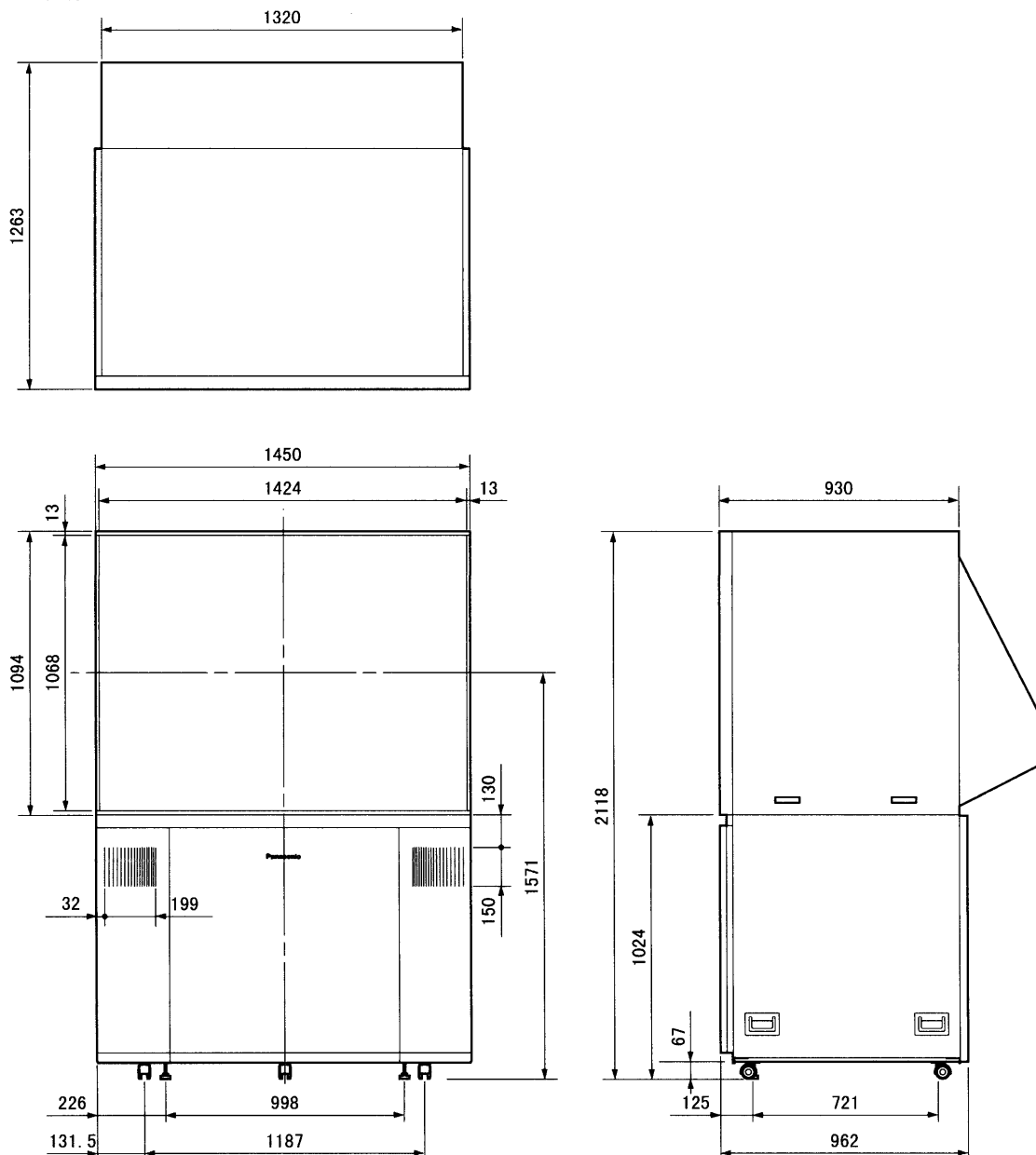
また、許容入力 10W+10W に対応したスピーカーを内蔵しており、オーディオアンプとの接続によって本機より音声の再現が可能です。

## ■ 機器仕様 (仕様および外観は、性能向上その他により予告なく変更することがあります。)

使用電源	AC100V 50/60Hz
消費電力	900W(900VA) ※ f <sub>H</sub> =160kHz RGB 信号入力時 (スタンバイ時 約 4W [18VA])
方式	4方式(NTSC/NTSC4.43/PAL/SECAM)
投写管	9型(アスペクト比 4:3) 液冷式電磁フォーカス投写管 3本
レンズ	高精細ハイブリッドレンズ 3個 F=1.1 f=164mm
結合方式	DOC(ダイレクトオプティカルカップリング)
輝度	1,000cd/m <sup>2</sup> (ピーク時) 500cd/m <sup>2</sup> (全白時)
スクリーン	70型(アスペクト比 4:3) 透過式スクリーン 2枚構成(フレネル/ブラックストライプ付きレンチ) レンチピッチ=0.52mm スクリーンゲイン=5
実用視野角	水平: ±54° 垂直: ±18°
画面寸法	幅 1,424mm 高さ 1,068mm 対角 1,780mm
解像度	RGB 入力時: 2,000×2,000 ドット ハイビジョン入力時: 水平 1,100TV 本
ビデオ帯域	150MHz(-3dB)
水平走査周波数	24kHz~160kHz
垂直走査周波数	40Hz~180Hz
水平ブランキング	f <sub>H</sub> ≥ 66kHz: 1.5μs f <sub>H</sub> < 66kHz: 3.0μs
垂直ブランキング	300μs
スピーカー	12cm 丸型 2個 許容入力: 10W+10W(8Ω) ※オーディオアンプが別途必要です。
プリセットメモリー	64アドレス
コンバーゼンス調整方式	アナログ補正+ポイントコンバーゼンス
接続端子	RGB/Y・P <sub>B</sub> ・P <sub>R</sub> 入力端子 (BNC×5) 1系統 RGB 信号 R: 0.7Vp-p 75Ω G: 0.7Vp-p(但し、SYNC ON G 信号時は 1.0Vp-p) 75Ω B: 0.7Vp-p 75Ω HD(H)/SYNC(H・V)・VD(V): 0.6~5VP-P ハイインピーダンス Y・P <sub>B</sub> ・P <sub>R</sub> 信号 Y: 1.0Vp-p(同期信号を含む) 75Ω P <sub>B</sub> ・P <sub>R</sub> : 0.7VP-P 75Ω ビデオ(ライン) 入出力端子(BNC) 各1系統 1.0Vp-p 75Ω またはハイインピーダンス (自動切り換え式) Sビデオ入力端子(Mini Din 4P) 1系統 Y: 1.0Vp-p C: 0.286Vp-p 75Ω 音声入力端子(ビデオ/Sビデオ用) (L・R、RCAピン×2) 1系統 0.5Vrms 音声出力端子(L・R、RCAピン) 1系統 可変出力 RS-232C 入出力端子(D-Sub 9P) 各1系統 外部制御用 リモート入力1端子(D-Sub 9P) 1系統 外部制御用(パラレル) スピーカー入力端子(L・R) 1系統 ※オーディオアンプが別途必要です。
電源コードの長さ	2.5m
キャビネット	アルミキャビネット
外形寸法	横幅 1,450mm 高さ 2,118mm 奥行 1,263mm (収納時: 最小奥行 962mm)
質量	252kg(上キャビネット 64kg/下キャビネット 188kg)
環境条件	使用周囲温度 5°C~35°C 使用周囲湿度 20%~80%(非結露)
ワイヤレスリモコン	機能数: 42キー 67機能 使用電源: DC3V(単3形乾電池 4個) 操作距離: 約 12m(受光部正面) 外形寸法: 横幅 140mm 高さ 36mm 奥行 181mm 質量: 350g(乾電池含む)

付属品 ●電源コード…1本 ●ワイヤレスリモコン…1個 ●リモコン用ストラップ(ひも)…1本  
●単3形乾電池…4個

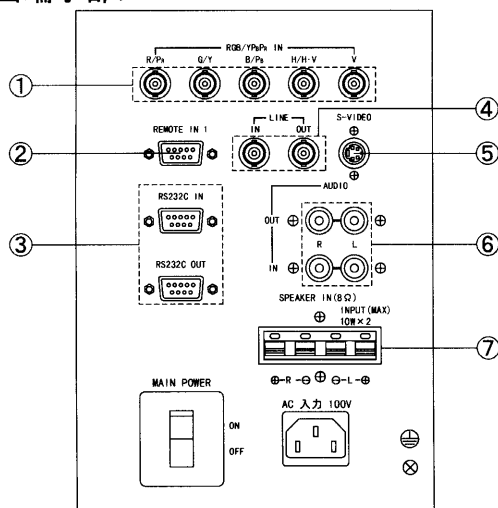
■ 外形寸法図



(注)この図面は正確な縮尺ではありません。

(単位 : mm)

<後面端子部>



①	RGB/Y・Pb・Pr 入力端子
②	リモート入力 1 端子
③	RS-232C 入出力端子
④	ビデオ(ライン)入出力端子
⑤	Sビデオ入力端子
⑥	音声入出力端子
⑦	スピーカー入力端子