

# プログレッシブ ワイドプラズマディスプレイ

# TH-37PWD5

## 機器概要

本機は高輝度、ハイコントラストでブラウン管なみの高画質を再現し、ファンを無くした静音設計のディスプレイモニターです。また、端子スロット部分（用途に合わせた交換・拡張が可能な部分）を設けることで、多様化する業務用途の情報ソースにフレキシブルに対応するほか、ディスプレイ本体にマルチ画面設定機能などを採用。大規模商業施設や公共施設におけるマルチスクリーンによる「大画面システム」をサポートします。

## 機器定格（定格及び外観は、予告無く変更する事があります）

使用電源	AC100 V $\pm$ 10 % 50/60 Hz
消費電力	225 W (本体電源「切」時 0.8 W リモコンで電源「切」時 2.3 W)
プラズマパネル	パネルサイズ : 37型 (16:9) 画素数 : 408,960画素 水平 852 $\times$ 垂直 480 (プログレッシブ)
画面寸法	幅 818 mm 高さ 461 mm 対角 939 mm
視野角	160 度 (上下左右)
音声実用最大出力	16 W (8 W + 8 W) (JEITA)
入力信号	コンポーネントビデオ入力 (Y $\cdot$ PB/CB $\cdot$ PR/CR) : 60 Hz、15.75 KHz、31.5 KHz、33.75 KHz、45 KHz ビデオ信号 : 59.94 Hz、15.75 KHz RGB入力信号(R、G、B、HD、VD) : 垂直 48 Hz $\sim$ 120 Hz、水平 15.75 KHz $\sim$ 110 KHz パソコン入力 (RGB) : 垂直 48 Hz $\sim$ 120 Hz、水平 15.75 KHz $\sim$ 110 KHz (VGA/SVGA/XGA/SXGA/UXGAに対応) (表示ドットがVGA規格を超える信号は簡易表示)
映像信号入力	1125i/750p/525p/525i
コントラスト比	3000 : 1 (周囲光無し)
階調	1,024 階調
表示色数	1,677 万色
キャビネットカラー	黒
接続端子 (スロット部分)	ビデオ入力 : RCA1系統、音声 (左、右) Sビデオ入力端子 (S2対応、S優先) コンポーネントビデオ入力 (Y $\cdot$ PB/CB $\cdot$ PR/CR) : RCA1系統、音声 (左 $\cdot$ 右) RGB入力 (コンポーネントビデオ入力端子兼用) (R、G、B、HD、VD)
接続端子 (固定部分)	PC入力 : ミニD-sub 15ピン (M3ステレオ音声 左 $\cdot$ 右) PDP制御端子 (RS-232C準拠 (D-sub 9ピン)) 外部スピーカー端子 (左 $\cdot$ 右)
電源コードの長さ	2.0 m
外形寸法	横幅 920 mm 高さ 550 mm 奥行 89 mm 別売据置スタンド設置時 = 横幅 920 mm 高さ 615.5 mm 奥行 320.3 mm (TY-ST05取付時)
質量	24.5 kg (別売据置スタンド取付時 : 28 kg)
環境条件	温度 : 0 $\sim$ 40 湿度 : 20 $\sim$ 80 % (非結露) (オンスクリーン表示は英語です)

スピーカーの定格は1本あたりの値です。

本体はキャリングハンドル付です。

付属品 ・リモコン ・電池 ・バンド ・電源コード

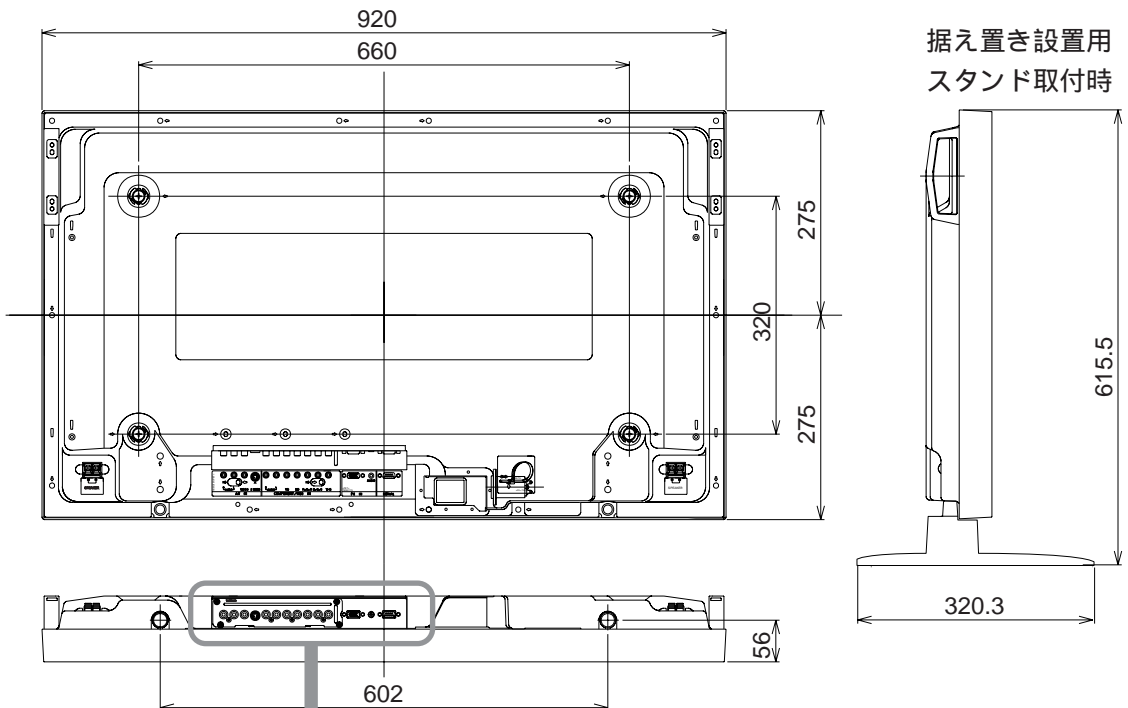
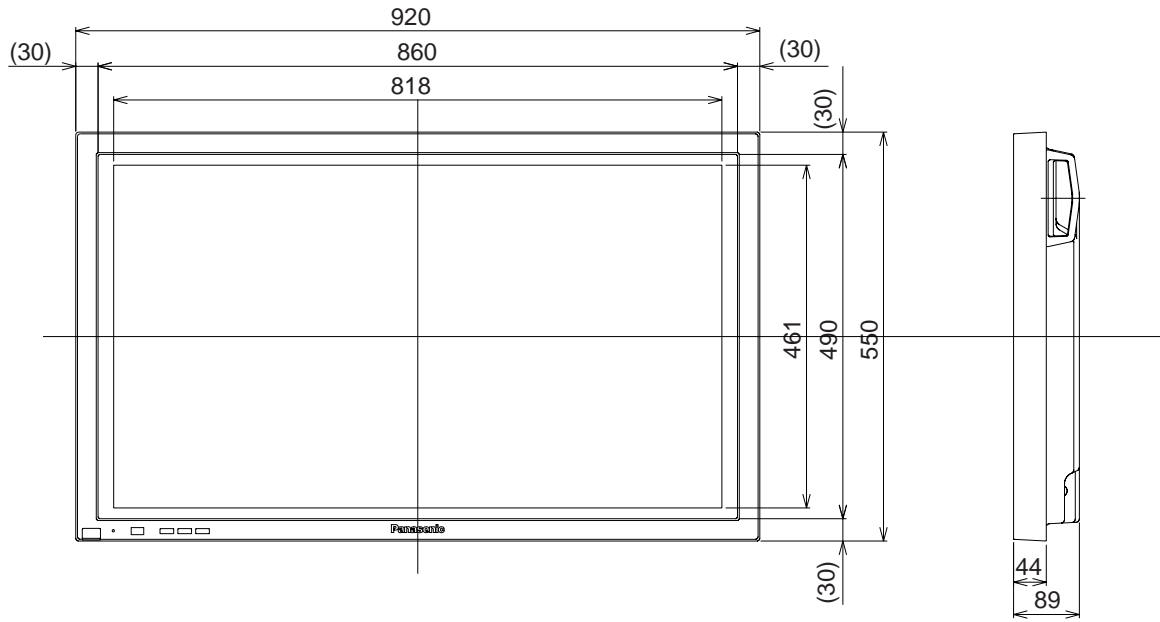
別売品 ・専用チューナー (BS $\cdot$ 110度CSデジタルハイビジョンチューナー)

・専用チューナー接続端子ボード ・専用チューナー接続ケーブル (15m)

・スピーカー ・壁掛け金具TY-WK37PV3 (垂直取り付け) ・天つり金具 (片面吊り) ・据置きスタンド

・壁寄せスタンド ・アクティブスルー端子ボード

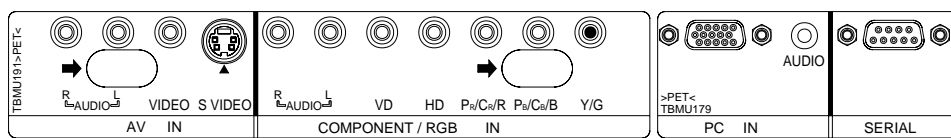
# 外形寸法図



据え置き設置用  
スタンド取付時

(注) この図面は縮尺ではありません。(単位: mm)

## 接続端子部



スロット部分 (差替え可能)

固定部分

スロット部分は、別売品の 専用チューナー接続端子ボード、 アクティブスルー端子ボードと差替え可能です。