

ハイビジョンプラズマディスプレイ

TH-42PHD5

機器概要

本機はUXGAまでの高精細なパソコン信号に対するハイビジョンプラズマディスプレイです。
さらに「階調性」の向上を図り業界最高レベルの総合画質の実現、また、ファンクションスロット等業務用途機能の充実により多様なニーズに対応します。

機器定格 (定格及び外観は、予告無く変更する事があります)

使用電源	AC100 V \pm 10 % 50/60 Hz
消費電力	375 W (本体電源「切」時 0.8 W リモコンで電源「切」時 1.1 W)
プラズマパネル	パネルサイズ : 42型 (16:9) 画素数 : 786,432 画素 水平 1024 \times 垂直 768 (プログレッシブ)
画面寸法	幅920 mm 高さ518 mm 対角1,056 mm
視野角	160 度 (上下左右)
音声実用最大出力	16 W (8 W + 8 W) (JEITA)
入力信号	コンポーネントビデオ入力 (Y \cdot P _B /C _B \cdot PR/CR) : 60 Hz、15.75 KHz、31.5 KHz、33.75 KHz、45 KHz ビデオ信号 : 59.94 Hz、15.75 KHz RGB入力信号(R、G、B、HD、VD) : 垂直 48 Hz \sim 120 Hz、水平 15 KHz \sim 110 KHz パソコン入力 (RGB) : 垂直 48 Hz \sim 120 Hz、水平 15 KHz \sim 110 KHz (VGA/SVGA/XGA/SXGA/UXGAに対応)
映像信号入力	1125i/750p/525p/525i
コントラスト	3000 : 1 (周囲光無し)
階調	1,024 階調 [デジタルRGB (DVI準拠) 端子ボード使用時は2,048階調]
表示色数	1,677 万色
キャビネットカラー	黒
接続端子 (スロット部分)	ビデオ出力 (ループスルー) : BNC1系統 ビデオ入力 : BNC1系統、音声 (左、右) Sビデオ入力端子 (S2対応、S優先) コンポーネントビデオ入力 (Y \cdot P _B /C _B \cdot PR/CR) : BNC1系統、音声 (左 \cdot 右) RGB入力 (コンポーネントビデオ入力端子兼用) (R、G、B、HD、VD)
接続端子 (固定部分)	PC入力 : ミニD-sub 15 ピン (M3ステレオ音声 左 \cdot 右) PDP制御入力端子 (RS-232C準拠 (D-sub 9 ピン)) 外部スピーカー端子 (左 \cdot 右)
電源コードの長さ	2.0 m
外形寸法	横幅1,020 mm 高さ610 mm 奥行89 mm (別売据置スタンド設置時 = 横幅1,020 mm 高さ 675.5 mm 奥行 320.3 mm)
質量	30.0 kg (別売据置スタンド取付時 : 33.7 kg)
環境条件	温度 : 0 \sim 40 湿度 : 20 \sim 80 % (非結露) (オンスクリーン表示は英語です)

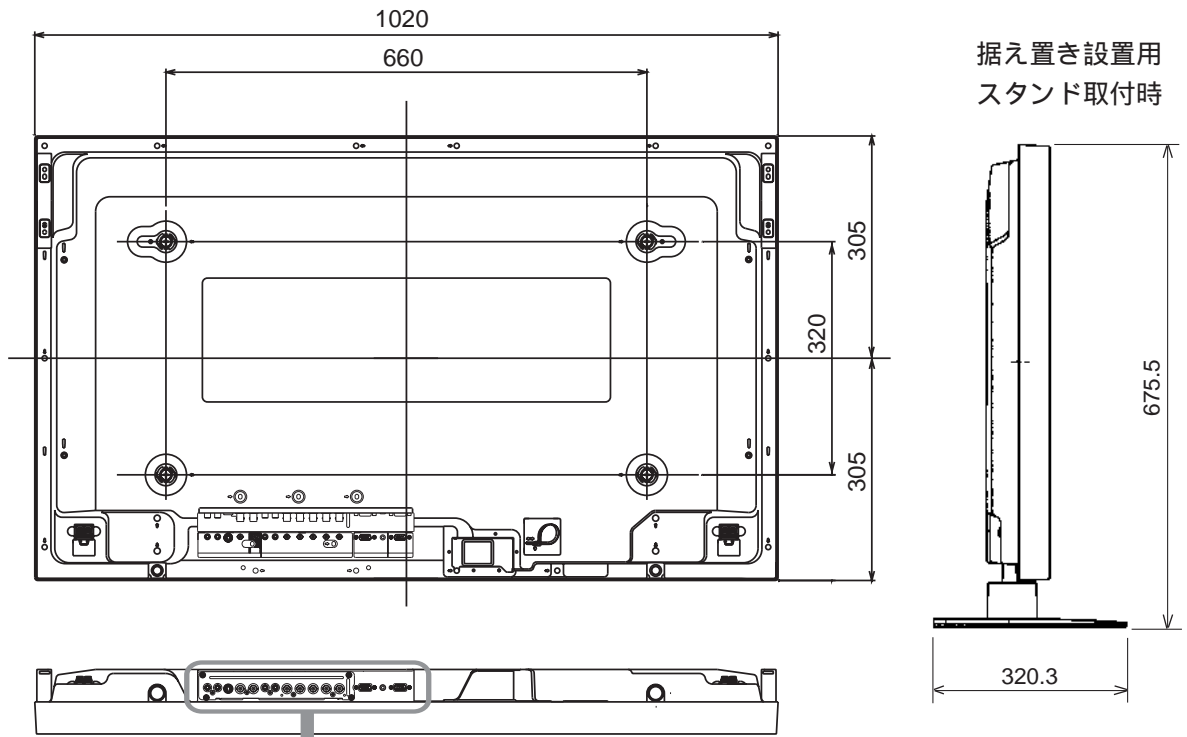
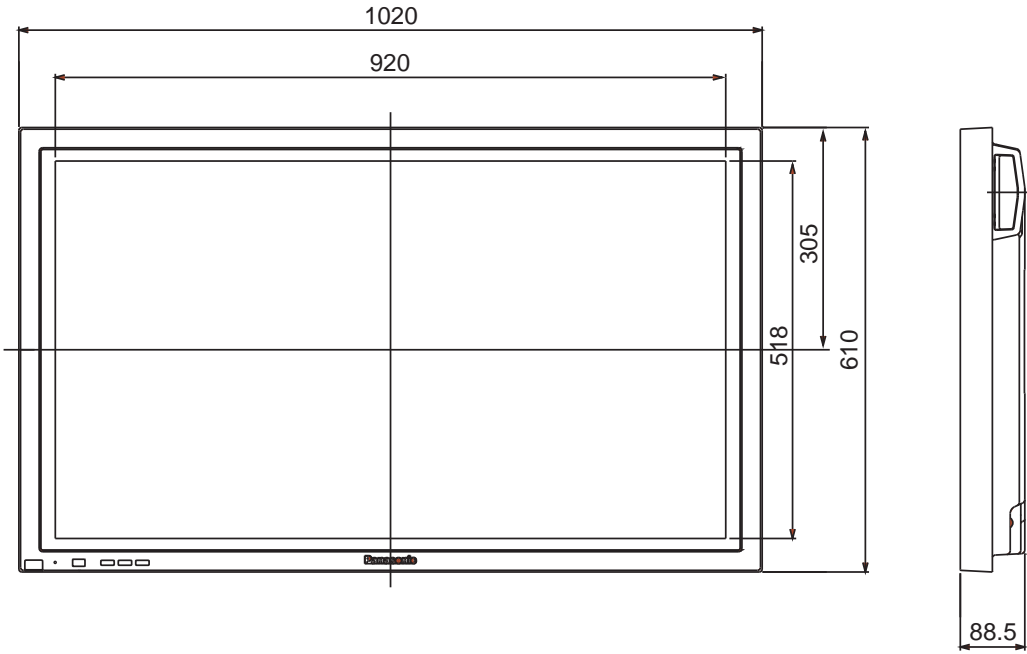
スピーカーの定格は1本あたりの値です。

本体はキャリングハンドル付です。

付属品 ・リモコン ・電池 ・バンド ・電源コード

別売品 ・専用チューナー (BS \cdot 110度CSデジタルハイビジョンチューナー) ・専用チューナー接続端子ボード
・専用チューナー接続ケーブル (15m) ・スピーカー ・壁掛け金具 (垂直取り付け) ・壁掛け金具 (0度 \sim 20度)
・天つり金具 (片面吊り) ・据置きスタンド ・移動式スタンド ・壁寄せスタンド
・デジタルRGB (DVI準拠) 端子ボード

外形寸法図

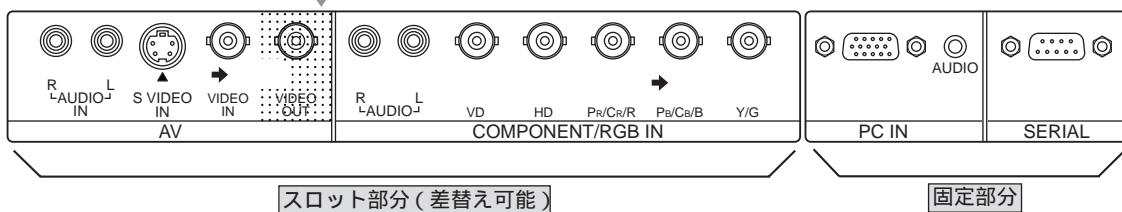


据え置き設置用
スタンド取付時

(注) この図面は縮尺ではありません。

(単位: mm)

接続端子部



スロット部分は、別売品の 専用チューナー接続端子ボード、 デジタルRGB (DVI準拠) 端子ボードと差替え可能です。