

# カラーモニタ TM-1403G

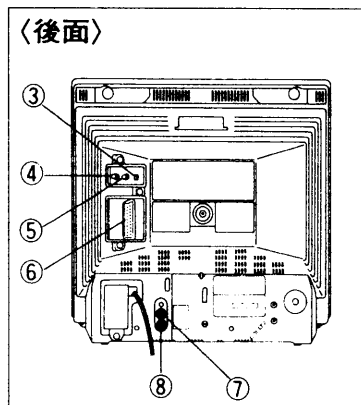
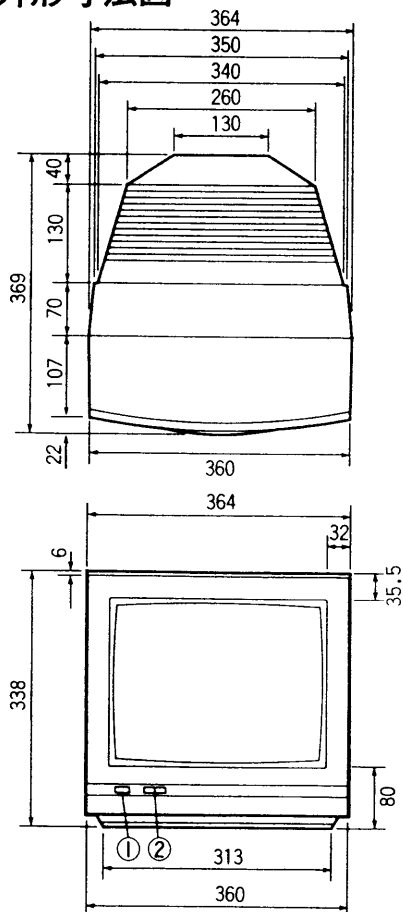
## ■機器概要

本機は14型90度偏向のブラウン管を採用し、MSXパソコン接続用のRGBマルチ端子(21ピン)やビデオ入力(映像/音声)端子を備えた縦型コンパクト設計のカラーモニタです。

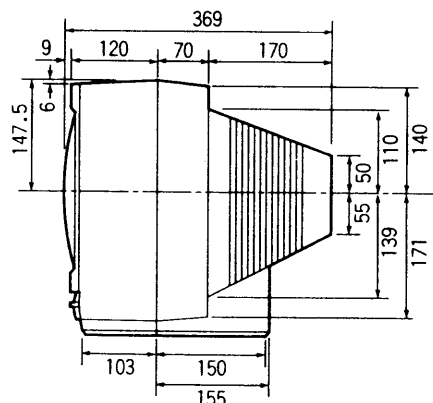
## ■機器定格 (本機の定格および外観は、性能向上その他により予告なく変更することがあります。)

種類	カラーモニタ	解像度	RGB入力時 水平 380ドット以上 垂直 200ライン
使用電源	AC100V 50/60Hz	走査周波数	水平 15.75kHz、垂直 60Hz
消費電力	55W	ブランキング時間	水平 約11 $\mu$ S、垂直 約1.3mS
音声実用最大出力	1W (EIAJ)	キャビネット	スチロール樹脂成型
スピーカー	8cm 丸型(16 $\Omega$ ) 1コ	重量	9.4kg
ブラウン管	14型90度偏向 ドットピッチ 0.63mm	ACコードの長さ	1.7m
画面寸法	幅 28.1cm 高さ 21.1cm 対角 33.5cm	接続端子	ビデオ入力端子 (映像 1Vp-p 75 $\Omega$ RCAピンジャック) (音声 0.5Vrms RCAピンジャック)
外形寸法	横幅 36.4cm 高さ 33.8cm 奥行 36.9cm		イヤホン兼録音端子 RGBマルチ端子 21ピン MSXパソコン用
表示文字数	RGB入力時 1000文字対応		

## ■外形寸法図



No.	名称
①	電源スイッチ
②	音量調整ボタン
③	RGB自動切換スイッチ
④	RGB水平位置調整つまみ
⑤	RGB明るさ調整つまみ
⑥	RGBマルチ端子
⑦	映像入力端子
⑧	音声入力端子



単位	mm
縮尺	$\frac{1}{10}$

※この縮尺図面は印刷上多少の誤差があります。