

# カラーモニター TM-1413FH

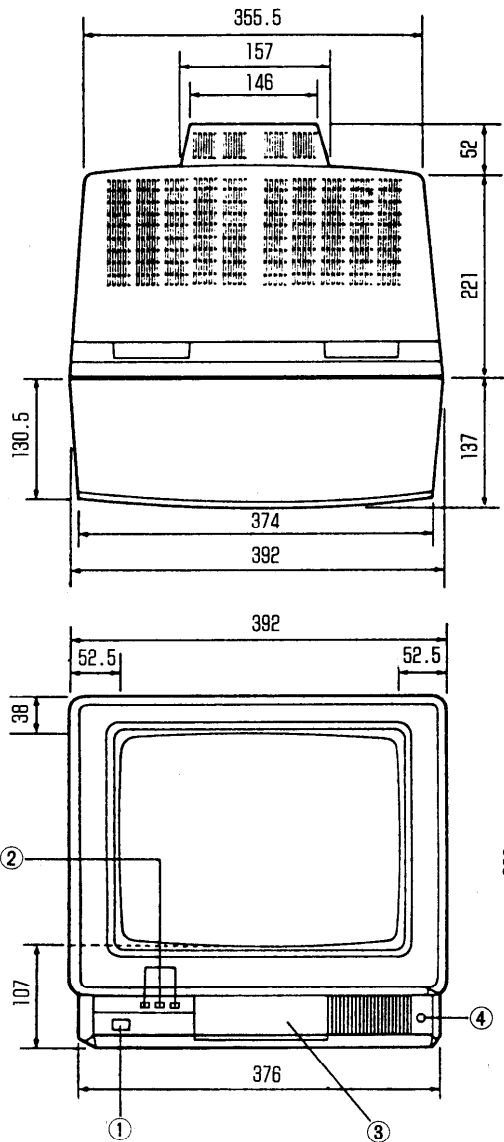
## ■機器概要

本機は、14型90度偏向ノングレアティントブラウン管を採用し、水平周波数15kHz～50kHz、垂直周波数50Hz～100Hzまで対応可能なパナスカンカラーモニターです。  
ビデオ入力、Sビデオ入力、音声入力、RGBマルチ入出力(D-Sub15P)、ヘッドホン端子の各端子を備え、前面のコントロール切替スイッチにより誤操作を防止することができます。

## ■機器定格 (定格および外観は、性能向上その他により予告なく変更することがあります。)

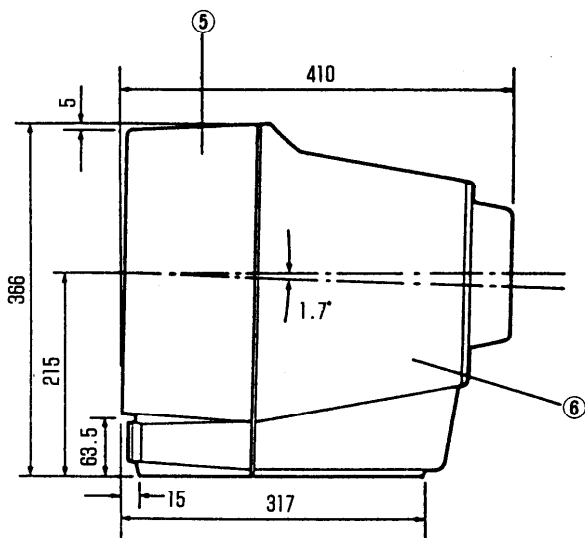
種 類	カラーモニター		
使 用 電 源	AC100V 50/60Hz		
消 費 電 力	80W(ビデオ入力時) (RGB入力 $f_H$ : 50kHz時102W)		
音声実用最大出力	1.5W (EIAJ)		
スピーカ	8cm 丸型 1コ		
ブラウン管	14型90度偏向 ドットピッチ0.28mm 《ノングレアティントフェース》		
ブラウン管の大きさ	画面有効高さ 211mm 画面有効幅 281mm		
外形寸法 (つまみ、端子のとび 出しは含まず。)	横幅 392mm 高さ 366mm 奥行 410mm		
質 量 (重量)	12.5kg		
キャビネット	スチロール樹脂成型	環 境 条 件	温度 0°C ~ 35°C
電源コードの長さ	2m		湿度 20% ~ 80% (非結露)
水平走査周波数	15kHz ~ 50kHz		
帰 線 期 間	15.0kHz ~ 36kHz 5 $\mu$ sec 37kHz ~ 50kHz 4 $\mu$ sec		
水 平 解 像 度	ビデオ: 600TV本 RGB: 1120×768ドット		
垂直走査周波数	50Hz ~ 100Hz		
接 続 端 子	ビデオ入力端子 BNC接栓 1Vp-p 75 $\Omega$ 終端 Sビデオ入力端子(4pin-DIN) Y 1.0Vp-p 75 $\Omega$ 終端 C 0.286Vp-p 75 $\Omega$ 終端 音声入力端子 RCAピンジャック 0.5Vrms ヘッドホン端子 8 $\Omega$ MINI ヘッドホンジャック		RGBマルチ入出力端子 D-sub15P R: 0.7Vp-p 75 $\Omega$ 終端 G: 0.7Vp-p 75 $\Omega$ 終端 B: 0.7Vp-p 75 $\Omega$ 終端 HD/SYNC: 0.3~5V 正/負対応 VD: 0.3~5V 正/負対応 YS: 高レベル 1~3V又は接続なし 低レベル GNDに短絡 AV: 高レベル 3~5V又は接続なし 低レベル GNDに短絡 映像: 1.0Vp-p 75 $\Omega$ 終端 音声: 0.5Vrms

■外形寸法図



No.	名 称
①	電源スイッチ
②	入力切換表示ランプ
③	下部扉
④	ヘッドホン端子
⑤	キャビネット
⑥	裏ぶた

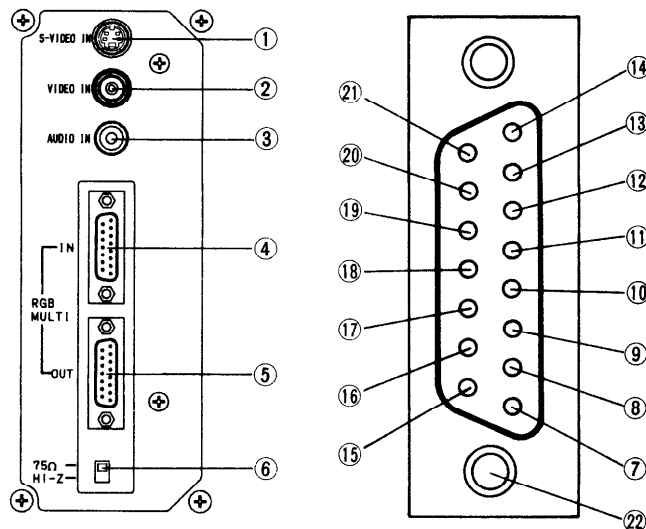
(単位: mm)



※この縮尺図面は印刷上多少の誤差があります。

<後面端子部>

<RGBマルチ端子>



No.	名 称	No.	名 称
①	S・ビデオ入力端子	⑫	アース
②	ビデオ入力端子	⑬	YS入力
③	オーディオ入力端子	⑭	アース
④	RGBマルチ入力端子	⑮	ビデオ入力
⑤	RGBマルチ出力端子	⑯	音声入力
⑥	RGBマルチインピーダンス切換スイッチ	⑰	空端子
⑦	R入力	⑱	アース
⑧	アース	⑲	AVコントロール入力
⑨	G入力	⑳	水平同期または複合同期入力
⑩	アース	㉑	垂直同期入力
⑪	B入力	㉒	ねじ(M3)