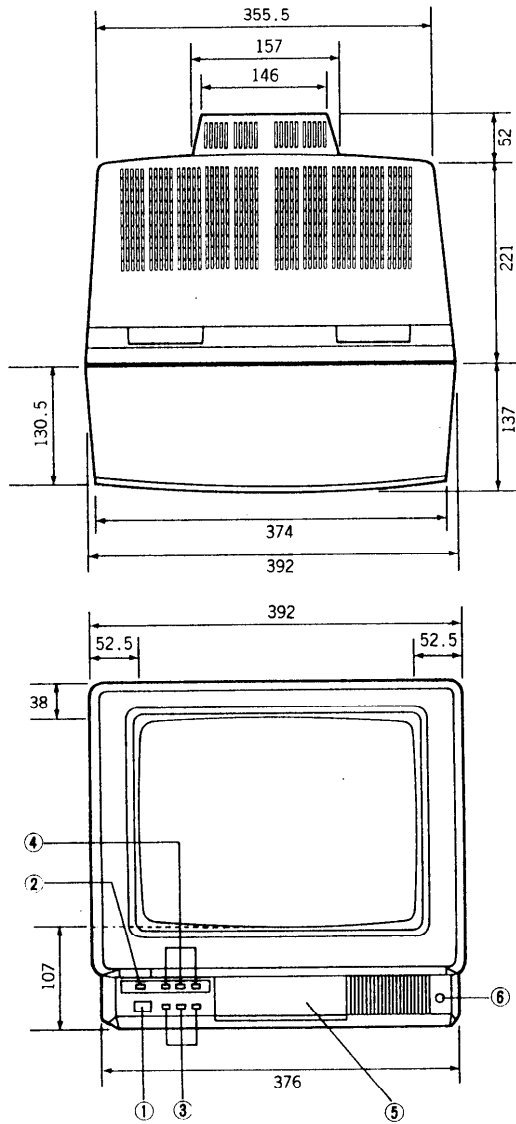
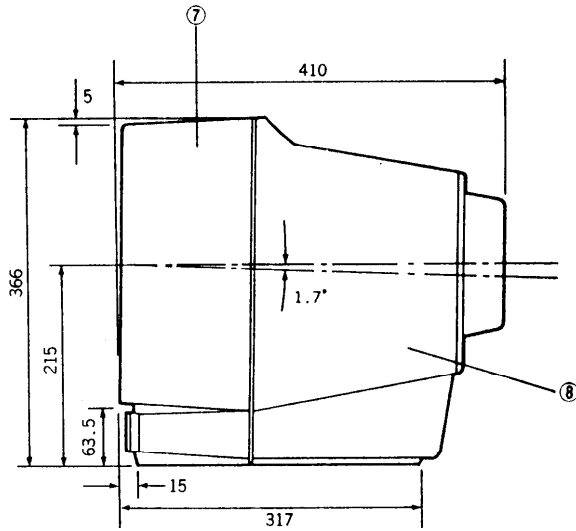


■外形寸法図

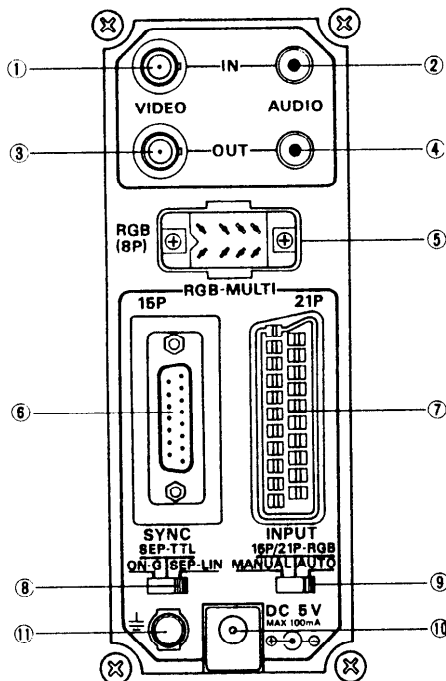


No.	名称
①	電源スイッチ
②	電源表示ランプ(赤)
③	入力切換スイッチ
④	入力切換表示ランプ
⑤	下部扉
⑥	ヘッドホン端子
⑦	キャビネット
⑧	裏ぶた

単位	mm
縮尺	1/8



<後面端子部>



No.	名称
①	ビデオ入力端子
②	音声入力端子
③	ビデオ出力端子
④	音声出力端子
⑤	RGB(8PTTL)入力端子
⑥	RGBマルチ(15P)端子
⑦	RGBマルチ(21P)端子
⑧	同期切換スイッチ
⑨	マルチ入力切換スイッチ
⑩	DC5V出力端子
⑪	アース端子