

カラーモニター TM-1441V

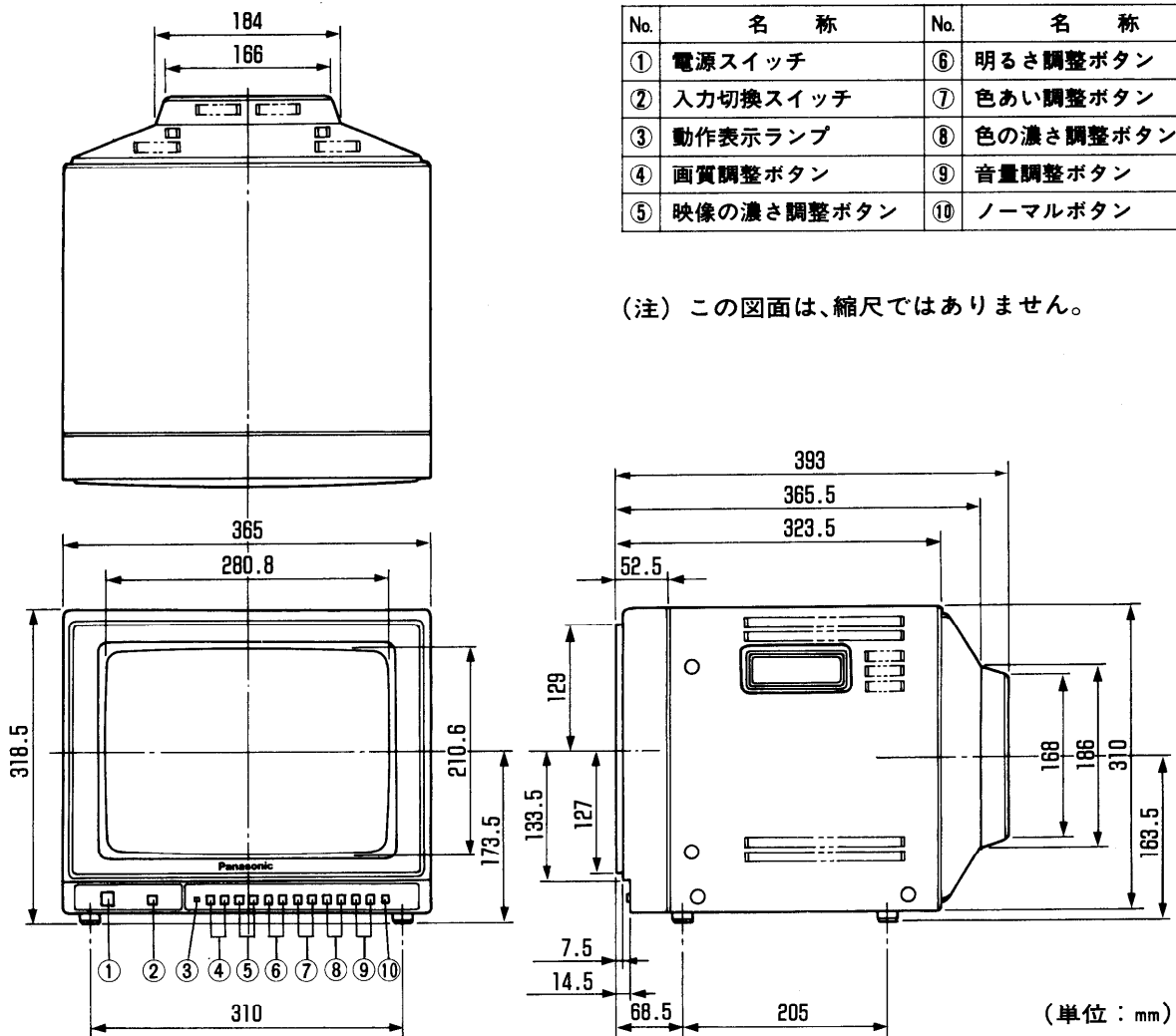
■機器概要

本機は、14型90度偏向のブラウン管を採用し、Sビデオ入出力端子、ビデオ入出力端子、オーディオ入出力端子を備え、ラックマウント対応可能なメタルキャビネット仕様のカラーモニターです。

■機器定格 (定格および外観は、性能向上その他により予告なく変更することがあります。)

種 使 消 ブ 解 画	用 費 ラ ウ ン 像 面 寸	類 電 電 管 度 法	カラーモニター AC100V 50/60Hz 60W [電源スイッチ「切」のとき：約0.3W] 14型90度偏向 420TV本 幅 281mm 高さ 211mm 対角 335mm
音 ス 接	声 ビ 続	実 ー 端	最大出力 1.5W EIAJ 7.7cm 丸型1コ ラインA (LINE A) ● Sビデオ入出力端子 ● ビデオ入出力端子 ● オーディオ入出力端子 ラインB (LINEB) ● ビデオ入出力端子 ● オーディオ入出力端子
電 外	源 形	コ 寸 の 法	長さ 2.0m 横幅 365mm 高さ 318.5mm 奥行 393mm
質 キ 環	キャ ビ ネ ット 境 条 件	量 (重量)	12.8kg メタルキャビネット 温度 0°C~35°C 湿度 20%~80%(非結露)
			ブリッジ接続 MINI DIN 4P Y 1.0Vp-p 75Ω 終端 C 0.286Vp-p 75Ω 終端 インピーダンス手動切換式 ブリッジ接続 BNC接栓 1.0Vp-p 75Ω 終端 インピーダンス自動切換式 ブリッジ接続 RCAピンジャック 0.5Vrms モノラル音声 入力インピーダンス 22kΩ以上 ブリッジ接続 BNC接栓 1.0Vp-p 75Ω 終端 インピーダンス自動切換式 ブリッジ接続 RCAピンジャック 0.5Vrms モノラル音声 入力インピーダンス 22kΩ以上

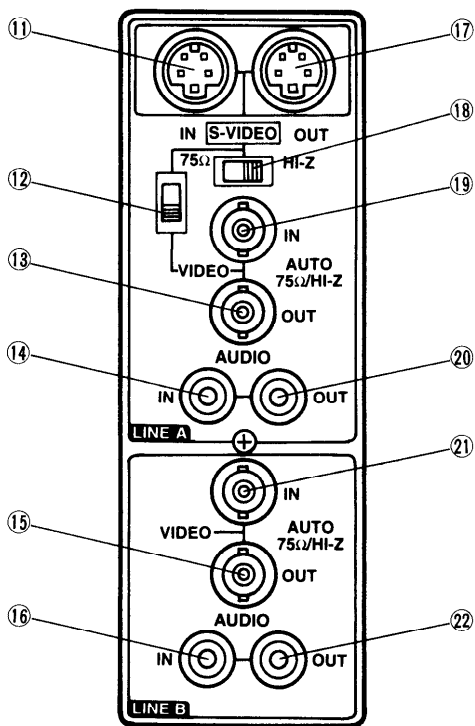
■外形寸法図



No.	名称	No.	名称
①	電源スイッチ	⑥	明るさ調整ボタン
②	入力切換スイッチ	⑦	色あい調整ボタン
③	動作表示ランプ	⑧	色の濃さ調整ボタン
④	画質調整ボタン	⑨	音量調整ボタン
⑤	映像の濃さ調整ボタン	⑩	ノーマルボタン

(注) この図面は、縮尺ではありません。

<後面端子部>



No.	名称
⑪	ラインA Sビデオ入力端子
⑫	ラインA 入力選択スイッチ
⑬	ラインA ビデオ出力端子
⑭	ラインA オーディオ入力端子
⑮	ラインB ビデオ出力端子
⑯	ラインB オーディオ入力端子
⑰	ラインA Sビデオ出力端子
⑱	Sビデオインピーダンス切換スイッチ
⑲	ラインA ビデオ入力端子
⑳	ラインA オーディオ出力端子
㉑	ラインB ビデオ入力端子
㉒	ラインB オーディオ出力端子