

カラーモニタ TM-144V

■ 機器概要

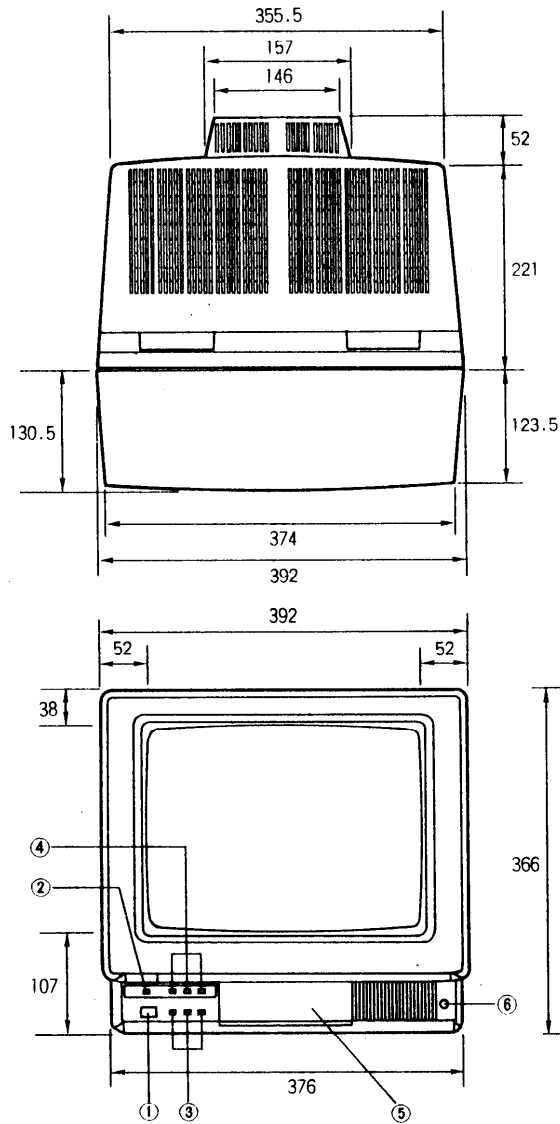
本機は、14型90度偏向テレビグレードFXスクエアブラウン管とクシ形フィルタ回路を採用し、Sビデオ端子付VTRが接続できるセパレート(SEPARATED)YC用のSビデオ入出力端子をはじめ映像と音声の入出力端子2系統やVTR用8P端子、モニタ出力端子等を備えたカラーモニタです。

■ 機器定格 (本機の定格および外観は、性能向上その他により予告なく変更することがあります。)

<p>種 類 カラーモニタ</p> <p>電 源 AC100V 50/60Hz</p> <p>消 費 電 力 73W</p> <p>ブ ラ ウ ン 管 14型90度偏向 (テレビグレードFX)</p> <p>ブラウン管の大きさ 画面有効高さ 21.1cm 画面有効幅 28.2cm</p> <p>音 声 最 大 出 力 1.5W</p> <p>ス ピ ー カ 8cm丸型1コ</p> <p>外 形 寸 法 高さ 36.6cm 横幅 39.2cm 奥行 41.0cm</p> <p>重 量 13kg</p> <p>キャビネット スチロール樹脂成型</p> <p>ACコードの長さ 2m</p> <p>I C 9コ</p> <p>ト ラ ン ジ ス タ 37石</p> <p>接 続 端 子 ラインAビデオ入力端子 BNC接栓 1Vp-p 75Ω又はハイインピーダンス(自動式)</p> <p>ラインAビデオ出力端子 BNC接栓 1Vp-p 75Ω又はハイインピーダンス(自動式)</p> <p>ラインAオーディオ入力端子、 RCAピンジャック 0.5Vrms 10KΩ以上</p> <p>ラインAオーディオ出力端子 RCAピンジャック 0.5Vrms 10KΩ以上</p> <p>ラインBビデオ入力端子 BNC接栓 1Vp-p 75Ω又はハイインピーダンス(自動式)</p> <p>ラインBビデオ出力端子 BNC接栓 1Vp-p 75Ω又はハイインピーダンス(自動式)</p>	<p>接 続 端 子 ラインBオーディオ入力端子 RCAピンジャック 0.5Vrms 10KΩ以上</p> <p>ラインBオーディオ出力端子 RCAピンジャック 0.5Vrms 10KΩ以上</p> <p>ラインB-Sビデオ入力端子 MINI DIN4P Y記号 1Vp-p正極性(負同期付) C信号 0.3Vp-p 75Ω又はハイインピーダンス(手動式)</p> <p>ラインB-Sビデオ出力端子 MINI DIN4P Y信号 1Vp-p正極性(負同期付) C信号 0.3Vp-p 75Ω又はハイインピーダンス(手動式)</p> <p>モニタビデオ出力端子 BNC接栓 1Vp-p 75Ω</p> <p>モニタオーディオ出力端子 RCAピンジャック 0.5Vrms 10KΩ以下</p> <p>ヘッドホン端子 8Ω MINIヘッドホンジャック</p> <p>VTR端子(録再用) 8P角型コネクタ</p>
---------------------------------------------------------------------------------------------------------------------------------------------------------------------------------------------------------------------------------------------------------------------------------------------------------------------------------------------------------------------------------------------------------------------------------------------------------------------------------------------------------------------------------------------------------------------------------------------------------------------------------------------------------------------------------------------------------------------------------------------------------------------------------------------------------------------------------	------------------------------------------------------------------------------------------------------------------------------------------------------------------------------------------------------------------------------------------------------------------------------------------------------------------------------------------------------------------------------------------------------------------------------------------------------------------------------------------------

ピンNo	信 号
①	音声入力
②	映像入力
③	アース
④	映像出力
⑤	アース
⑥	アース
⑦	アース
⑧	音声出力

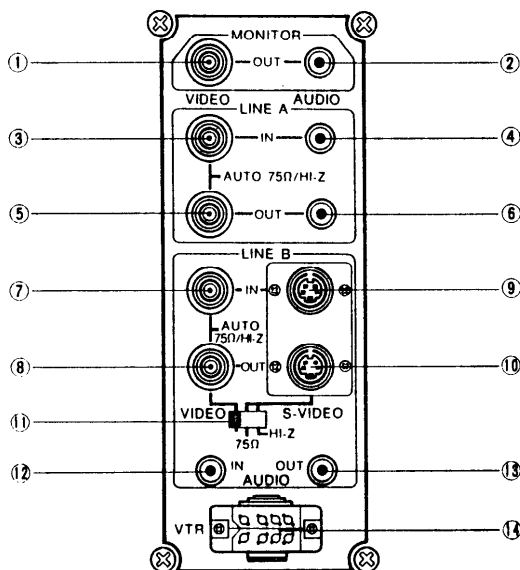
■外形寸法図



No.	名称
①	電源スイッチ
②	電源表示ランプ(赤)
③	入力切換スイッチ
④	入力切換表示ランプ
⑤	下部扉
⑥	ヘッドホン端子
⑦	キャビネット
⑧	裏ぶた

単位	mm
縮尺	1/8

〈後面端子板〉



No.	名称
①	モニタビデオ出力端子
②	モニターオーディオ出力端子
③	ラインAビデオ入力端子
④	ラインAオーディオ入力端子
⑤	ラインAビデオ出力端子
⑥	ラインAオーディオ出力端子
⑦	ラインBビデオ入力端子
⑧	ラインBビデオ出力端子
⑨	ラインB-Sビデオ入力端子
⑩	ラインB-Sビデオ出力端子
⑪	ラインBビデオ入力切換スイッチ
⑫	ラインBオーディオ入力端子
⑬	ラインBオーディオ出力端子
⑭	VTR端子