

カラーモニタ

TM-2005H

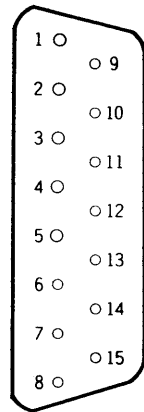
■ 機器概要

本機は20型90度偏向クリアフェースブラウン管を採用し、カラー映像信号を監視する目的で設計されたカラーモニタで、マスターモニタとしての条件を満足する性能と安定度を持っています。NTSCカラー映像信号やY/C分離信号、RGB信号、コンポーネント(Y、P_B、P_R)信号等の受像が可能で、数多くのプロダクション用機能を装備し、放送局等プロユースに対応出来る仕様になっています。

■ 機器定格 (本機の定格および外観は、性能向上その他により予告なく変更することがあります。)

種 電 消 費 電 力 ブ ラ ウ ン 管	類 源 カ 管	カラーモニタ AC100V 50/60Hz(コネクタ差し換えにて100V/120V/220V/240Vの設定可) 標準:145W 最大:180W 20型90度偏向 クリアフェース インラインドットピッチ 0.44mm 蛍光体												
		<table border="1"> <thead> <tr> <th></th> <th>X</th> <th>Y</th> </tr> </thead> <tbody> <tr> <td>R</td> <td>0.626</td> <td>0.337</td> </tr> <tr> <td>G</td> <td>0.278</td> <td>0.587</td> </tr> <tr> <td>B</td> <td>0.150</td> <td>0.065</td> </tr> </tbody> </table>		X	Y	R	0.626	0.337	G	0.278	0.587	B	0.150	0.065
	X	Y												
R	0.626	0.337												
G	0.278	0.587												
B	0.150	0.065												
画 面 寸 法 映 像 監 視 有 効 画 面 キャビネット 外 形 寸 法 重 量 カ ラ ー 方 式 接 続 端 子	幅 40.4cm 高さ 30.3cm 対角 47.5cm 有効高さ 300mm 有効幅 400mm メタルキャビネット 横幅(W)448mm 高さ(H)419.5mm 奥行(D)567mm 37.5kg NTSC方式(PAL、SECAM方式はオプションで可) ・ NTSC標準カラービデオ信号またはY/C分離のY信号入出力端子 3系統 (PAL、SECAM信号はオプションにて接続可) BNC接栓 ブリッジ接続 入出力レベル NTSC標準ビデオ信号 1V _{p-p} ±2dB [映像 0.7V _{p-p} 正極性 同期 0.3V _{p-p} 負極性] Y(輝度)信号 1V _{p-p} ±2dB(負同期信号付) 入出力インピーダンス 75Ωまたはハイインピーダンス スイッチ切換式 ・ クロマ(Y/C分離のC信号)入出力端子 1系統 BNC接栓 ブリッジ接続 (PAL、SECAM信号はオプションにて接続可) 入出力レベル 0.286V _{p-p} ±2dB 入出力インピーダンス 75Ωまたはハイインピーダンス スイッチ切換式 ・ 外部同期入出力端子 1系統 BNC接栓 ブリッジ接続 (RGB用同期信号とビデオ信号用外部同期信号の共通端子) 入出力レベル 0.3V _{p-p} ~8.0V _{p-p} 入出力インピーダンス 75Ωまたはハイインピーダンス スイッチ切換式 ・ RGB信号またはY、P _B 、P _R 信号入出力端子 1系統 BNC接栓 ブリッジ接続 入出力レベル RGB 0.7V _{p-p} 正極性 Y 1.0V _{p-p} (負同期信号付) P _B 、P _R 0.7V _{p-p} 正極性 入出力インピーダンス 75Ωまたはハイインピーダンス スイッチ切換式 ・ ホワイトバランス校正信号出力端子 BNC接栓 (オプションのオートセットアップキットが必要) 校正信号 映像分 0.525V _{p-p} /0.175V _{p-p} 同期分 0.3V _{p-p} インピーダンス 75Ω													

・リモート端子 15Pコネクタ



端子No.	端子機能
①	端子No⑤と短絡にてラスタサイズがアンダースキャン
②	端子No⑤と短絡にてビデオ入力Aをビデオ入力Bに切換え
③	端子No⑤と短絡をくり返すことにより各種ブランキング画像
④	NC
⑤	GND
⑥	NC
⑦	NC
⑧	NC
⑨	端子No⑤と短絡にて同期切換えがEXT SYNC
⑩	端子No⑤と短絡にてビデオ入力Aをビデオ入力Cに切換え
⑪	端子No⑤と短絡にてビデオ入力をY/C入りに切換え
⑫	端子No⑤と短絡にてカラー画面を白黒画面に切換え
⑬	端子No⑤と短絡にてビデオ入力をRGB (又はY、P _B 、P _R)入りに切換え
⑭	端子No⑤と短絡にてタリールンプの発光色が緑から赤に変化
⑮	NC

コモンモードリジクション
クロストーク
X線放射
使用条件

26dB以上(各入力共 60Hzにて)
40dB以上(各入力相互間 5MHzにて)
0.1mR/H以下(モニタ外表より50mm全方向)
使用温度 0℃～40℃動作維持
10℃～35℃規格維持
使用湿度 30%～90%動作維持 但し結露のないこと
30%～80%規格維持
保存温度 -20℃～50℃
保存湿度 10%～90% 但し結露のないこと

付属品 ●リモートコネクタ 1コ ●電源コード 1本 ●電源プラグアダプタ 1コ ●鍵 2コ
●ヒューズ 3本(3A、0.7A、0.4A)

■電気的性能 (ウォーミングアップタイム30分以上)

●映像系特性

入力リターンロス 46dB以上 5MHz

最大利得 赤増幅系で40dB以上

●輝度信号系周波数特性(映像入力端子よりRGB各終段増幅出力まで)

輝度チャンネル 60Hz～7MHz: ±0.5dB(100KHz基準)

7MHz以上: 下降特性

副搬送波除去回路 NTSC 3.58MHz -25dB以上

アパーチャ補正量 NTSC 5MHz 10dB以上(アパーチャ調整器最大にて)

波形ひずみ(立ち上り時間0.05μsの方形波入力にて)

立ち上り時間 250KHz: 0.1μs以下

オーバーシュート 250KHz: 10%以下

サグ 60Hz: 1%以下

直線性 微分利得(DG): 3%以下

雑音(有効画面内)

同期性雑音 -45dB以下(p-p/p-p)

非同期性雑音 -55dB以下(p-p/p-p)

ハム雑音 -55dB以下(p-p/p-p)

副搬送波漏えい -40dB以下(p-p/p-p)

直流分再生 階段波信号を用いて入力映像信号の平均レベルを10%～90%まで急変したとき、クランプ位置の変化量は映像信号の1%以下、1sec以内

●色度信号系(NTSC)

周波数特性 (映像入力にVS1.0Vp-pの映像掃引信号を加えI-Qチェック端子において測定。)
(100KHz基準)

Iチャンネル 60Hz~0.6MHz: ±0.5dB
1.3MHz: -6dB以内
3.6MHz: -20dB以下
Qチャンネル 60Hz~0.3MHz: ±5dB
0.5MHz: -6dB以内
3.6MHz: -20dB以下

波形ひずみ (映像入力にVS1.0Vp-pの15kHz方形信号を加え、I-Qチェック端子において測定)

Iチャンネル オーバーシュート: 5%以下
サグ: 3%以下
Qチャンネル オーバーシュート: 5%以下
サグ: 3%以下

微分位相 映像入力からクロマ分離前までのDPは±1°
遅延補償 Qチャンネルを基準として輝度およびIチャンネルとの遅延時間補償誤差は±0.05μs
復調軸位相差 I-Q軸間の相対位相: 90°±1°
副搬送波減衰量 復調器による漏えい副搬送波の減衰量は25dB以下
ユニティ・クロマ偏差 標準カラーバー信号入力にて各R・G・B出力の電圧偏差は±3%
色補正マトリクス ON/OFF切換え

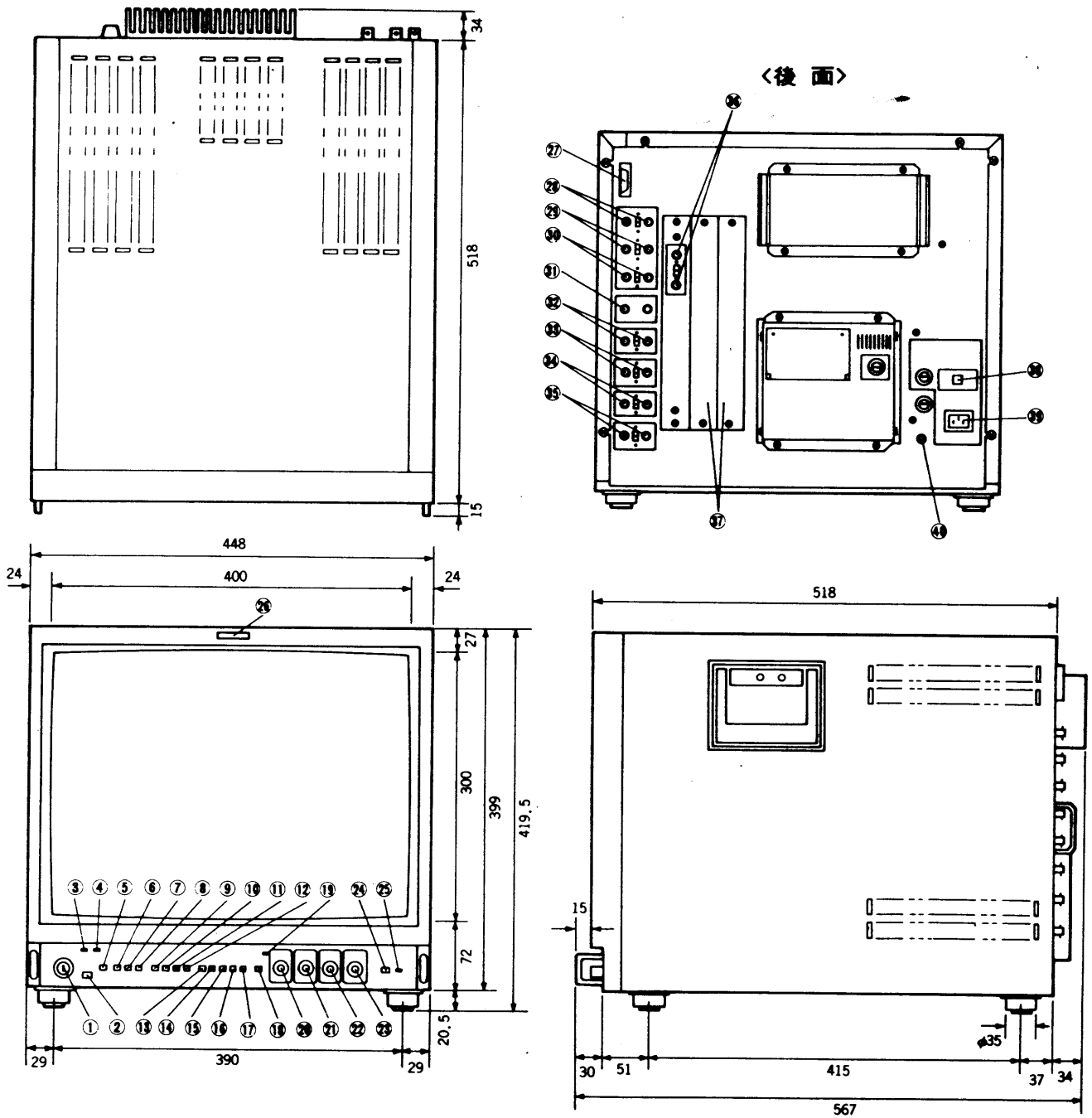
●色同期系(NTSC)

色同期レベル範囲 コントラスト定格位置にて入力バーストレベルは0.3Vp-p $\begin{matrix} +6\text{dB} \\ -10\text{dB} \end{matrix}$
副搬送波周波数 3579545Hz±200Hz
同期範囲
位相調整範囲 ±20°以上±40°以下

●偏向および電圧

入力ターンロス 40dB以上 5MHz
同期安定度 内部同期: 映像入力レベルの変化(定格値に対し) ±6dB
外部同期: 0.3Vp-pまたは4.0V $\begin{matrix} +6\text{dB} \\ -26\text{dB} \end{matrix}$
水平同期 引込範囲 f_H ±300Hz
保持範囲 f_H ±800Hz
AFC時定数 約0.5ms/約2ms 切換式
垂直同期範囲 カウンタによる
偏向ひずみ 上下方向(垂直) 3%以下
左右方向(水平) 2%以下
ラスターサイズ ノーマル: 画枠一ぱい
アンダー: 画枠の92%
画面位置調整 上下方向(垂直) 10mm以上
水平方向(水平) 10mm以上
飛越走査 55:45以内
掃線期間 垂直 10.5Hz以下
水平 NTSC 10.5μs以下
ハム動揺 ハム雑音による画面のゆれ、ジッタは0.2mm以下
高圧電圧 24KV±500V
高圧変動率 500μA基準、0~900μAで±2%
コンバーゼンスズル 画面中心部 0.4mm以内(垂直画面の80%を直径とする円内)
画面周辺部 1.0mm以内(上記以外の部分)
最大輝度 ホワイト信号画面にて40FL以上
プリセット輝度 30~35FL

■ 外形寸法図



単位	mm
縮尺	1/1

*この縮尺図は印刷上多少の誤差があります。

No.	名 称	No.	名 称	No.	名 称	No.	名 称
①	オペレータキー	⑪	輪郭補正スイッチ	⑳	クロマ調整つまみ	㉑	CAL SIG 出力端子
②	電源スイッチ	⑫	コムフィルタースイッチ	㉒	ブライト調整つまみ	㉓	EXT SYNC 入出力端子
③	電源警告ランプ	⑬	同期切換スイッチ	㉔	コントラスト調整つまみ	㉕	A (VIDEO/Y) 入出力端子
④	オーバーロード警告ランプ	⑭	RGB入力切換スイッチ	㉖	オートセットアップスイッチ	㉗	B (VIDEO/Y) 入出力端子
⑤	消磁スイッチ	⑮	ビデオ入力C切換スイッチ	㉘	オートセットアップ確認ランプ	㉙	C (VIDEO/Y) 入出力端子
⑥	AFC切換スイッチ	⑯	ビデオ入力B切換スイッチ	㉚	タリールランプ	㉛	クロマ入出力端子
⑦	ブランキングスイッチ	⑰	ビデオ入力A切換スイッチ	㉜	リモート端子	㉝	オプションデコーダケース
⑧	ラスターサイズ切換スイッチ	⑱	オールプリセットスイッチ	㉞	R/Pr入出力端子	㉟	AC電源電圧切換スイッチ
⑨	ブルーオンリースイッチ	㉒	オールプリセット確認ランプ	㉟	G/Y入出力端子	㊱	電源コード接続端子
⑩	カラー/モノ切換スイッチ	㉓	色相調整つまみ	㊱	B/Pb入出力端子	㊲	接地用端子