

# カラーモニタ TM-213FH

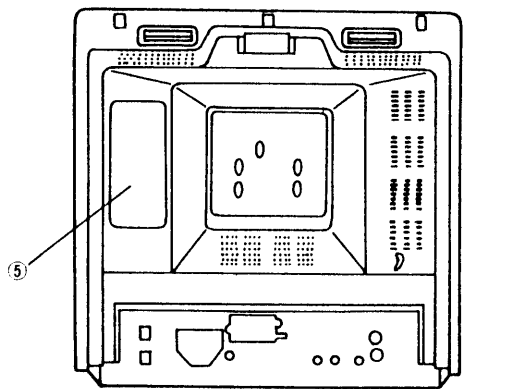
## ■機器概要

本機は、21型90度偏向<データグレードティントフェース>ブラウン管を採用し、水平周波数15.5kHz~37kHz、垂直周波数50Hz~100Hzまで対応可能で、映像入出力・音声入出力・RGB(8ピンTTL)入力・RGBマルチ(15ピン/21ピン)端子を備え、入力切替の外部制御が可能な周波数対応カラーモニタです。

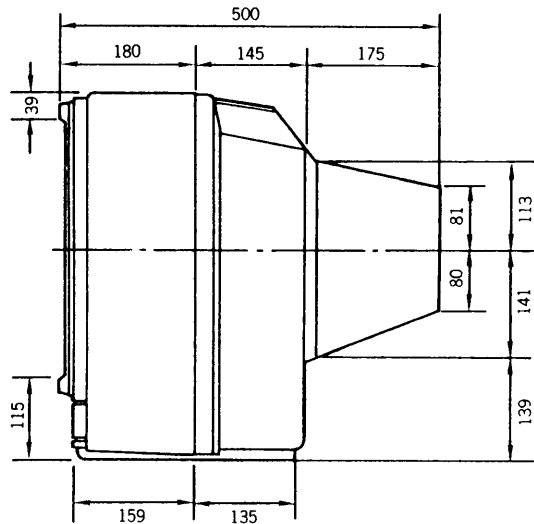
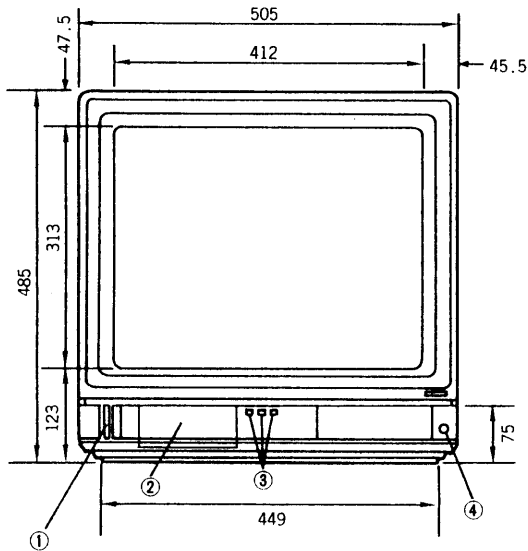
## ■機器定格 (本機の定格および外観は、性能向上その他により予告なく変更することがあります。)

<p>種 類 カラーモニタ</p> <p>使用電源 AC100V 50/60Hz</p> <p>消費電力 141W</p> <p>音声実用最大出力 1.5W (EIAJ)</p> <p>スピーカ 8×12cm だ円形1コ</p> <p>ブラウン管 21型90度偏向 データグレードティントフェース ドットピッチ0.55mm</p> <p>ブラウン管の大きさ 画面有効高さ 30.5cm 画面有効幅 40.6cm</p> <p>I C 28コ</p> <p>トランジスタ 122石</p> <p>外形寸法 (つまみ・把手は含まず) 高さ 48.5cm 横幅 50.5cm 奥行 50.0cm</p> <p>キャビネット材質 スチロール樹脂成型</p> <p>重 量 22.9kg</p> <p>水平周波数 15.5kHz~37kHz</p> <p>垂直周波数 50Hz~100Hz</p> <p>接 続 端 子 ヘッドホン端子(8Ω) MINIヘッドホンジャック 映像入出力端子 映像(1Vp-p 75Ω) BNC接栓 音声(0.4Vrms(100%変調時)) RCAピンジャック RGB(パソコン)入力端子 RGBセパレート方式 RGB信号 TTLレベル 水平同期信号 TTLレベル 垂直同期信号 TTLレベル</p> <p>〈8ピン角型コネクタ〉</p> <table border="1"> <thead> <tr> <th>ピンNo</th> <th>信 号</th> <th>ピンNo</th> <th>信 号</th> </tr> </thead> <tbody> <tr> <td>①</td> <td>インテンシティ入力</td> <td>⑤</td> <td>アース</td> </tr> <tr> <td>②</td> <td>R</td> <td>⑥</td> <td>アース</td> </tr> <tr> <td>③</td> <td>G</td> <td>⑦</td> <td>水平同期信号</td> </tr> <tr> <td>④</td> <td>B</td> <td>⑧</td> <td>垂直同期信号</td> </tr> </tbody> </table> <p>RGBマルチ入力端子(21ピン)</p> <p>音声入力(142mVrms、47kΩ以上) 音声出力(142mVrms、10kΩ以下) 30%変調時</p> <p>映像入力(1Vp-p、75Ω) 映像出力(1Vp-p、75Ω) AVコントロール信号 (3VDC、22kΩ、正極性)</p> <p>[音声信号or映像信号を内部信号] or外部信号に切替えるコントロール信号</p>	ピンNo	信 号	ピンNo	信 号	①	インテンシティ入力	⑤	アース	②	R	⑥	アース	③	G	⑦	水平同期信号	④	B	⑧	垂直同期信号	<p>接 続 端 子</p> <p>YM入力(1VDC、75Ω、正極性)</p> <p>[内部のRGB信号をハーフトーンにするためのコントロール信号]</p> <p>YS入力(1VDC、75Ω、正極性で外部)</p> <p>[RGB信号を内部信号or外部信号に切替えるためのコントロール信号]</p> <p>RGB信号(0.7Vp-p、75Ω、正極性) 同期信号(0.3Vp-p、75Ω、負極性)</p> <p>〈21ピンコネクタ〉</p> <table border="1"> <thead> <tr> <th>ピンNo</th> <th>信 号</th> <th>ピンNo</th> <th>信 号</th> </tr> </thead> <tbody> <tr> <td>①</td> <td>音声入力</td> <td>⑪</td> <td>AVコントロール入力</td> </tr> <tr> <td>②</td> <td>音声出力</td> <td>⑫</td> <td>YM入力</td> </tr> <tr> <td>③</td> <td>アース</td> <td>⑬</td> <td>アース</td> </tr> <tr> <td>④</td> <td>アース</td> <td>⑭</td> <td>アース</td> </tr> <tr> <td>⑤</td> <td>---</td> <td>⑮</td> <td>R入力</td> </tr> <tr> <td>⑥</td> <td>---</td> <td>⑯</td> <td>YS入力</td> </tr> <tr> <td>⑦</td> <td>アース</td> <td>⑰</td> <td>アース</td> </tr> <tr> <td>⑧</td> <td>アース</td> <td>⑱</td> <td>アース</td> </tr> <tr> <td>⑨</td> <td>映像入力/同期入力</td> <td>⑲</td> <td>G入力</td> </tr> <tr> <td>⑩</td> <td>映像出力/同期出力</td> <td>⑳</td> <td>B入力</td> </tr> <tr> <td></td> <td></td> <td>㉑</td> <td>アース</td> </tr> </tbody> </table> <p>RGBマルチ入力端子(15ピン)</p> <p>音声入力(142mVrms、47kΩ以上) RGB信号(0.8Vp-p、75Ω) AVコントロール信号 (3VDC、22kΩ、正極性) YS入力 (1VDC、75Ω、正極性で外部) 水平同期信号 TTLレベル 垂直同期信号 TTLレベル</p> <p>〈15ピンコネクタ〉</p> <table border="1"> <thead> <tr> <th>ピンNo</th> <th>信 号</th> <th>ピンNo</th> <th>信 号</th> </tr> </thead> <tbody> <tr> <td>①</td> <td>R入力</td> <td>⑨</td> <td>映像入力 同期入力</td> </tr> <tr> <td>②</td> <td>アース</td> <td>⑩</td> <td>音声入力</td> </tr> <tr> <td>③</td> <td>G入力</td> <td>⑪</td> <td>---</td> </tr> <tr> <td>④</td> <td>アース</td> <td>⑫</td> <td>アース</td> </tr> <tr> <td>⑤</td> <td>B入力</td> <td>⑬</td> <td>AVコントロール入力</td> </tr> <tr> <td>⑥</td> <td>アース</td> <td>⑭</td> <td>水平同期信号</td> </tr> <tr> <td>⑦</td> <td>YS入力</td> <td>⑮</td> <td>垂直同期信号</td> </tr> <tr> <td>⑧</td> <td>アース</td> <td></td> <td></td> </tr> </tbody> </table>	ピンNo	信 号	ピンNo	信 号	①	音声入力	⑪	AVコントロール入力	②	音声出力	⑫	YM入力	③	アース	⑬	アース	④	アース	⑭	アース	⑤	---	⑮	R入力	⑥	---	⑯	YS入力	⑦	アース	⑰	アース	⑧	アース	⑱	アース	⑨	映像入力/同期入力	⑲	G入力	⑩	映像出力/同期出力	⑳	B入力			㉑	アース	ピンNo	信 号	ピンNo	信 号	①	R入力	⑨	映像入力 同期入力	②	アース	⑩	音声入力	③	G入力	⑪	---	④	アース	⑫	アース	⑤	B入力	⑬	AVコントロール入力	⑥	アース	⑭	水平同期信号	⑦	YS入力	⑮	垂直同期信号	⑧	アース		
ピンNo	信 号	ピンNo	信 号																																																																																																						
①	インテンシティ入力	⑤	アース																																																																																																						
②	R	⑥	アース																																																																																																						
③	G	⑦	水平同期信号																																																																																																						
④	B	⑧	垂直同期信号																																																																																																						
ピンNo	信 号	ピンNo	信 号																																																																																																						
①	音声入力	⑪	AVコントロール入力																																																																																																						
②	音声出力	⑫	YM入力																																																																																																						
③	アース	⑬	アース																																																																																																						
④	アース	⑭	アース																																																																																																						
⑤	---	⑮	R入力																																																																																																						
⑥	---	⑯	YS入力																																																																																																						
⑦	アース	⑰	アース																																																																																																						
⑧	アース	⑱	アース																																																																																																						
⑨	映像入力/同期入力	⑲	G入力																																																																																																						
⑩	映像出力/同期出力	⑳	B入力																																																																																																						
		㉑	アース																																																																																																						
ピンNo	信 号	ピンNo	信 号																																																																																																						
①	R入力	⑨	映像入力 同期入力																																																																																																						
②	アース	⑩	音声入力																																																																																																						
③	G入力	⑪	---																																																																																																						
④	アース	⑫	アース																																																																																																						
⑤	B入力	⑬	AVコントロール入力																																																																																																						
⑥	アース	⑭	水平同期信号																																																																																																						
⑦	YS入力	⑮	垂直同期信号																																																																																																						
⑧	アース																																																																																																								

■外形寸法図

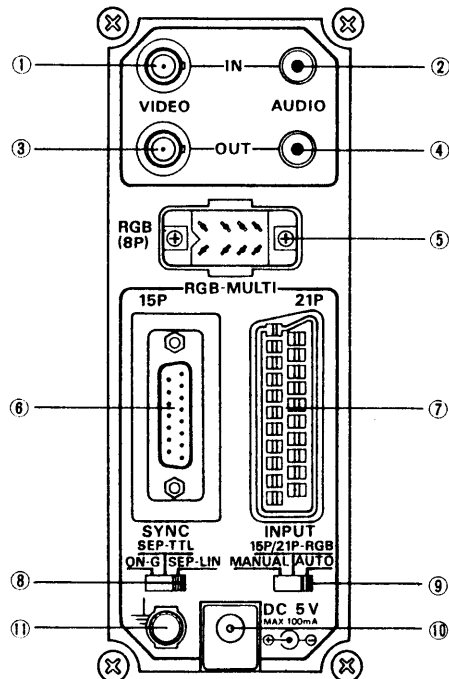


No.	名称
①	電源スイッチ
②	調整つまみ部扉
③	入力切換スイッチ
④	ヘッドホン端子
⑤	後面端子部



単位	mm
縮尺	1/10

<後面端子部>



No.	名称
①	映像入力端子
②	音声入力端子
③	映像出力端子
④	音声出力端子
⑤	RGB(8PTTL)入力端子
⑥	RGBマルチ(15P)端子
⑦	RGBマルチ(21P)端子
⑧	同期切換スイッチ
⑨	マルチ入力切換スイッチ
⑩	DC5V出力端子
⑪	アース端子