

# カラーモニタ TM-218V

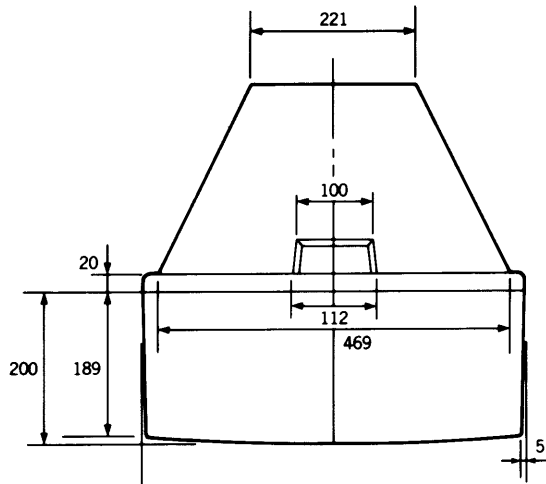
## ■機器概要

本機は、21型ブラウン管を採用し、映像・音声とも2系統のライン入出力端子（内1系統はS映像にも対応可）を備え、さらにVTR用の8P端子やモニタ出力端子付のカラーモニタです。

## ■機器定格 (本機の定格および外観は、性能向上その他により予告なく変更することがあります。)

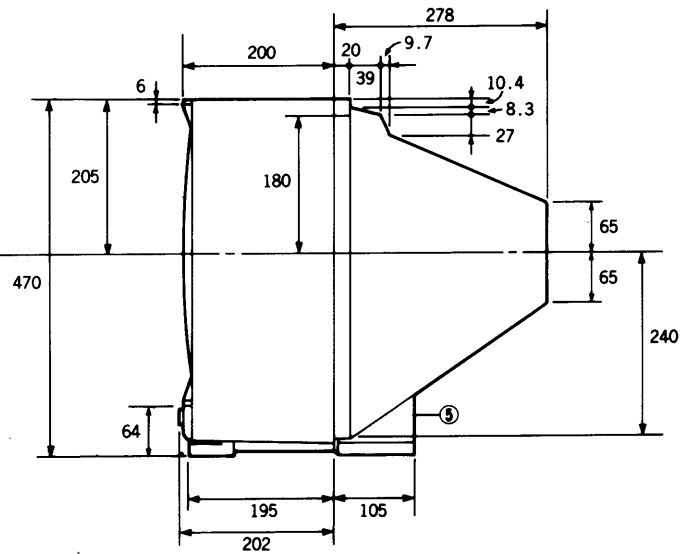
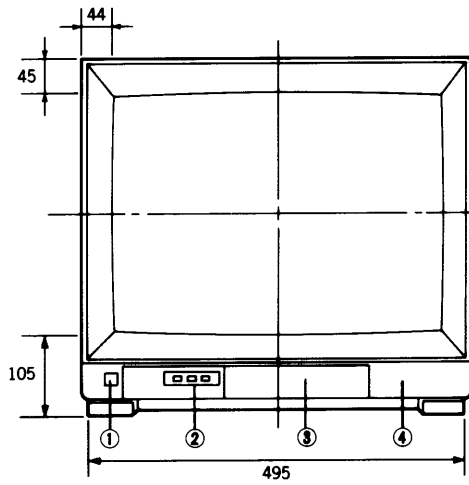
<p><b>種 類</b> カラーモニタ</p> <p><b>電 源</b> AC100V 50/60Hz</p> <p><b>消 費 電 力</b> 98W</p> <p><b>ブ ラ ウ ン 管</b> 21型90度偏向</p> <p><b>画 面 寸 法</b> 幅 40.6cm 高さ 30.5cm 対角 50.8cm</p> <p><b>音 声 実 用 最 大 出 力</b> 1.5W (EIAJ)</p> <p><b>ス ピ ー カ</b> 5cm×12cm だ円型1コ</p> <p><b>外 形 寸 法</b> 横幅 510mm 高さ 470mm 奥行 480mm</p> <p><b>質 量 (重 量)</b> 21.8kg</p> <p><b>キャビネット</b> スチロール樹脂成型</p> <p><b>A C コードの長さ</b> 1.7m</p> <p><b>接 続 端 子</b></p>	<p>●ラインA</p> <p>映像入力端子 BNC接栓 1.0Vp-p 75Ω終端 インピーダンス自動切換</p> <p>映像出力端子 BNC接栓 1.0Vp-p 75Ωまたはハイ インピーダンス(自動切換) 入力端子とブリッジ接続</p> <p>音声入力端子 0.5Vrms 30kΩ以上 RCAピンジャック</p> <p>音声出力端子 0.5Vrms 10kΩ以下 入力端子とブリッジ接続 RCAピンジャック</p> <p>●ラインB(S映像/映像)</p> <p>映像入力端子 BNC接栓 1.0Vp-p 75Ω終端 インピーダンス自動切換</p> <p>映像出力端子 BNC接栓 1.0Vp-p 75Ωまたはハイ インピーダンス(自動切換) 入力端子とブリッジ接続</p>	<p><b>接 続 端 子</b></p> <p>S映像入力端子 Y 1.0Vp-p C 0.286Vp-p 75Ω終端(手動切換) MINI DIN 4P</p> <p>S映像出力端子 Y 1.0Vp-p C 0.286Vp-p 75Ωまたはハイインピーダンス (手動切換) 入力端子とブリッジ接続 MINI DIN 4P</p> <p>音声入力端子 0.5Vrms 30kΩ以上 RCAピンジャック</p> <p>音声出力端子 0.5Vrms 10kΩ以下 入力端子とブリッジ接続 RCAピンジャック</p> <p>●モニタ出力</p> <p>モニタ映像出力端子 1.0Vp-p 75Ω終端 BNC接栓</p> <p>モニタ音声出力端子 1.4Vp-p 10kΩ以下 RCAピンジャック</p> <p>●VTR端子 8P角型コネクタ</p> <table border="1" style="margin-left: 20px;"> <thead> <tr> <th>ピンNo.</th> <th>信 号</th> </tr> </thead> <tbody> <tr> <td>①</td> <td>音声入力</td> </tr> <tr> <td>②</td> <td>映像入力</td> </tr> <tr> <td>③</td> <td>アース</td> </tr> <tr> <td>④</td> <td>映像出力</td> </tr> <tr> <td>⑤</td> <td>アース</td> </tr> <tr> <td>⑥</td> <td>アース</td> </tr> <tr> <td>⑦</td> <td>アース</td> </tr> <tr> <td>⑧</td> <td>音声出力</td> </tr> </tbody> </table> <p>●イヤホンジャック M3ジャック モノラル音声</p>	ピンNo.	信 号	①	音声入力	②	映像入力	③	アース	④	映像出力	⑤	アース	⑥	アース	⑦	アース	⑧	音声出力
ピンNo.	信 号																			
①	音声入力																			
②	映像入力																			
③	アース																			
④	映像出力																			
⑤	アース																			
⑥	アース																			
⑦	アース																			
⑧	音声出力																			

## ■外形寸法図



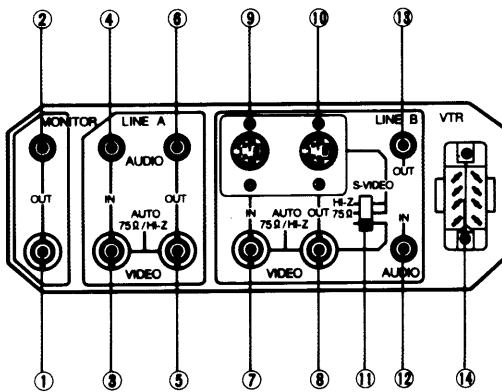
No.	名 称
①	電源スイッチ
②	入力切換スイッチ
③	調整つまみ部扉
④	スピーカ部
⑤	後面端子部

単位	mm
縮尺	$\frac{1}{10}$



※この縮尺図面は印刷上多少の誤差があります。

### <後面端子部>



No.	名 称
①	モニタ映像出力端子
②	モニタ音声出力端子
③	ラインA映像入力端子
④	ラインA音声入力端子
⑤	ラインA映像出力端子
⑥	ラインA音声出力端子
⑦	ラインB映像入力端子
⑧	ラインB映像出力端子
⑨	ラインB、S映像入力端子
⑩	ラインB、S映像出力端子
⑪	ラインB入力切換スイッチ
⑫	ラインB音声入力端子
⑬	ラインB音声出力端子
⑭	VTR端子