

■ 機器概要

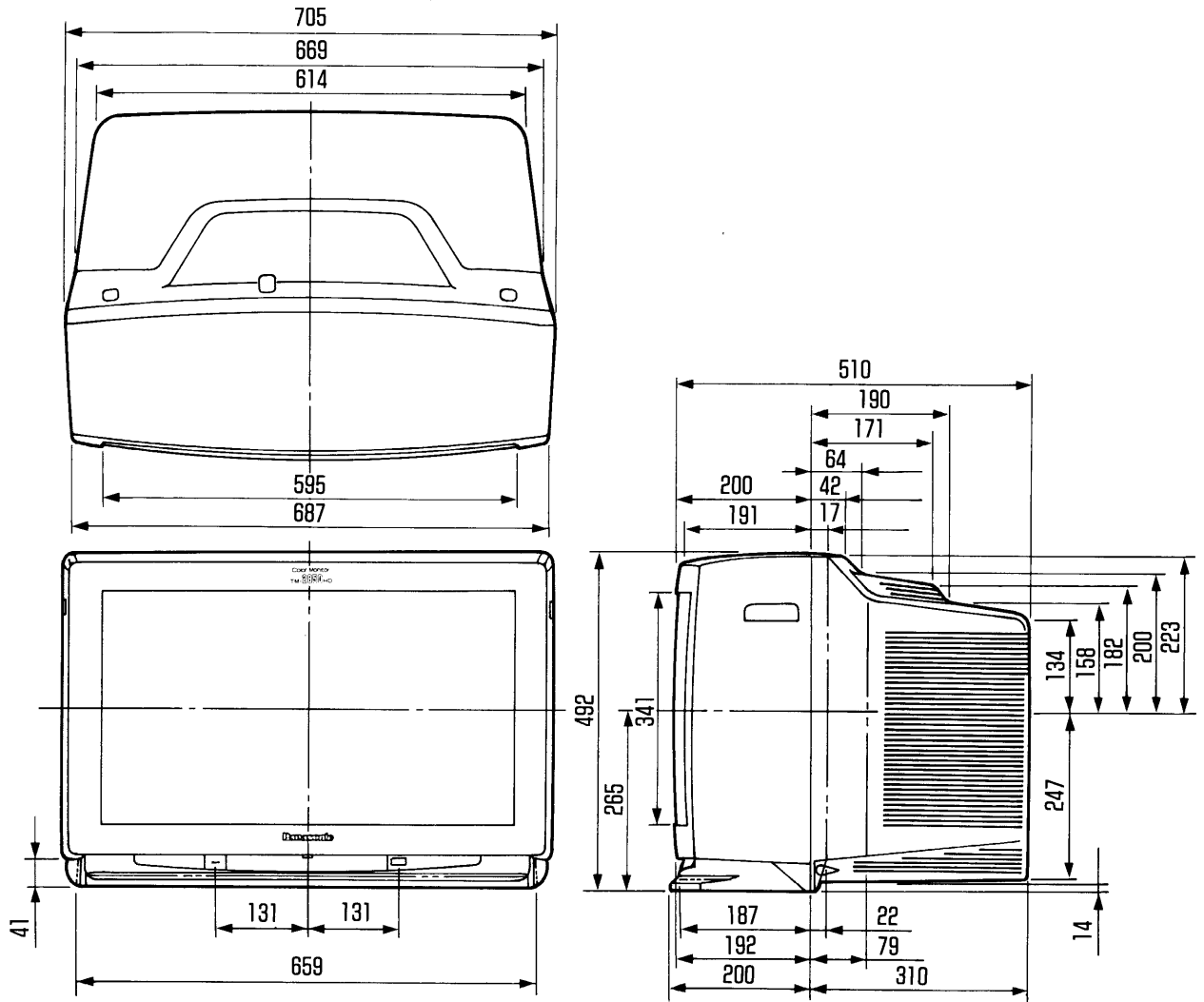
本機は、28型106度偏向インラインガンスーパーフラット&ハイビジョンブラウン管を採用し、ハイビジョン信号はもとより、水平走査周波数15.5kHz~60kHz/垂直走査周波数50Hz~120HzのRGB/Y・P_B・P_R信号、並びにビデオ信号/Sビデオ信号(4方式)に対応可能なハイビジョンパナスカンカラーモニターです。
また、入力切換え機能を持ったマルチ入力端子やシステムコントロール入出力端子を用いた外部制御機能、入力信号による画像データ(アスペクト切換え/画面サイズ/画面位置など)のメモリー/呼び出しが行える機能など、数多くの機能を備えております。

■ 機器定格 (定格および外観は、性能向上その他により予告なく変更することがあります。)

使用電源	AC100V 50/60Hz		
消費電力	260W(本体の電源「切」時 約1.3W リモコンの電源「切」時 約2.6W)		
カラー方式	4方式(NTSC/PAL/SECAM/NTSC4.43)		
ブラウン管	28型(16:9)106度偏向 インラインガンスーパーフラット&ハイビジョンブラウン管 センターマスクピッチ:0.61mm		
画面寸法	幅575mm 高さ324mm 対角660mm		
音声実用最大出力	8W(4W+4W)EIAJ		
スピーカー	8×12cm だ円型 2コ		
水平走査周波数	15.5kHz~60kHz		
垂直走査周波数	50Hz~120Hz		
水平帰線期間	4μs		
プリセットメモリー	工場プリセットメモリー:16モード ユーザープリセットメモリー:16モード		
解像度	RGB信号入力時:800×600ドット ビデオ信号入力時:水平550TV本 (NTSC)		
キャビネット	スチロール樹脂成形品		
接続端子	RGB A入力端子(BNC×5)1系統 ※RGB信号/Y・P _B ・P _R 信号はリモコンにより切換え Y・P _B ・P _R 信号 Y:1.0Vp-p(同期信号を含む) P _B ・P _R :±0.35V(75Ω) RGB信号 R:0.7Vp-p G:0.7Vp-p(但し、SYNC ON G 信号の場合1.0Vp-p) B:0.7Vp-p(75Ω) HD/SYNC:±0.6~5.0V(正/負極性) VD:±0.6~5.0V(正/負極性) (ハイインピーダンス) 音声信号(L・R)(RCAピン) 0.5Vrms(22kΩ) RGB B入出力端子(BNC×5) 各1系統(ブリッジ接続) Y・P _B ・P _R 信号 Y:1.0Vp-p(同期信号を含む) P _B ・P _R :±0.35V (75Ωまたはハイインピーダンス:自動切換え式) RGB信号 ※RGB信号/Y・P _B ・P _R 信号はリモコンにより切換え R:0.7Vp-p G:0.7Vp-p(但し、SYNC ON G信号の場合1.0Vp-p)		
		電源コードの長さ	2.4m
		外形寸法	横幅705mm 高さ492mm 奥行510mm
		質量	44kg
		環境条件	温度 0℃~40℃ 湿度 20%~80%(非結露)
		ワイヤレスリモコン	使用電源:DC3V(単4形乾電池2コ) 操作距離:約6m(本体正面距離) 約4m以内(受光部30°以内) 質量:約206g(乾電池含む)
			B:0.7Vp-p (75Ωまたはハイインピーダンス:自動切換え式) HD/SYNC:±0.6~5.0V(正/負極性) VD:±0.6~5.0V(正/負極性) (ハイインピーダンス) 音声信号(L・R)(RCAピン) 0.5Vrms(22kΩ) マルチ入力端子 (高密度D-Sub15P・メス型)1系統 (Y・P _B ・P _R 信号を入力する場合) Y:1.0Vp-p(同期信号を含む) P _B ・P _R :±0.35V (RGB信号を入力する場合) R:0.7Vp-p G:0.7Vp-p(但し、SYNC ON G信号の場合1.0Vp-p) B:0.7Vp-p(75Ω) HD/SYNC:±0.6~5.0V(正/負極性) VD:±0.6~5.0V(正/負極性)(ハイインピーダンス) ビデオ信号:1.0Vp-p(75Ω) 音声信号(L・R)(M3ジャック) 0.5Vrms(22kΩ) ライン(ビデオ)入出力端子 1系統 ※Sビデオ・ビデオはリモコンにより切換え Sビデオ信号(MiniDin4P) Y:1.0Vp-p C:0.286Vp-p (75Ωまたはハイインピーダンス:自動切換え式) ビデオ信号(BNC) 1.0Vp-p(75Ωまたはハイインピー ダンス:自動切換え式) 音声信号(L・R)(RCAピン) 0.5Vrms(22kΩ) システムコントロール入出力端子(M3ジャック) 各1系統 外部制御用(AG-VC205*等必要) ※ビデオシステム事業部扱い

※カラーモニターの型(28型)は画面寸法を表わすものではなく、ブラウン管の外形対角寸法を基準とした大きさの目安です。
付属品 ●電源コード…1本 ●ワイヤレスリモコン…1コ ●単4形乾電池…2コ

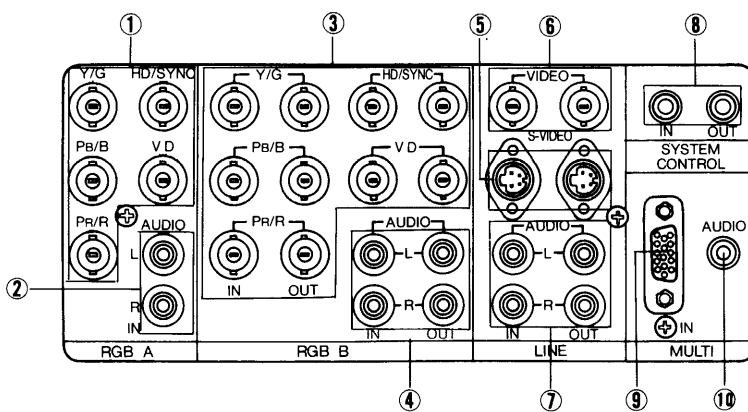
■外形寸法図



(注) この図面は縮尺ではありません。

(単位：mm)

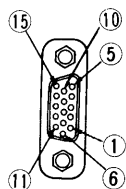
〈後面端子部〉



①	RGB A入力端子
②	RGB A用音声入力端子
③	RGB B入出力端子
④	RGB B用音声入出力端子
⑤	ライン(Sビデオ)入出力端子
⑥	ライン(ビデオ)入出力端子
⑦	ライン入出力用音声入出力端子
⑧	システムコントロール入出力端子
⑨	マルチ入力端子
⑩	マルチ入力用音声入力端子

〈マルチ入力端子のピン配列〉

高密度D-Sub15ピン・メス型



(外側から見た図)

ピン番号	信号名	ピン番号	信号名	ピン番号	信号名
①	R/PR	⑥	GND	⑪	ビデオ
②	G/Y	⑦	GND	⑫	R1
③	B/Pb	⑧	GND	⑬	HD/SYNC
④	R2	⑨	NC	⑭	VD
⑤	GND	⑩	GND	⑮	NC