

# カラーモニタ TM-2905V

## ■機器概要

本機は、29型MPF・Iカソード採用のスーパーフラットブラックフェースブラウン管を使用し、RGB信号の入力端子1系統と4方式ビデオ信号入出力端子2系統に加え、3系統の音声が入力できるカラーモニタです。（音声を聞くには外部スピーカの接続が必要です。）

スーパーインポーズ機能用のY S信号入力端子や外部制御で入力切換えができるリモート端子をはじめ、外部スピーカ端子を備えています。

付属のリモコンは、ワイヤレス(光)とワイヤードのいずれにも対応可能で、本機のボタン操作はデジタルコントロール方式によるラストモードメモリ機能です。

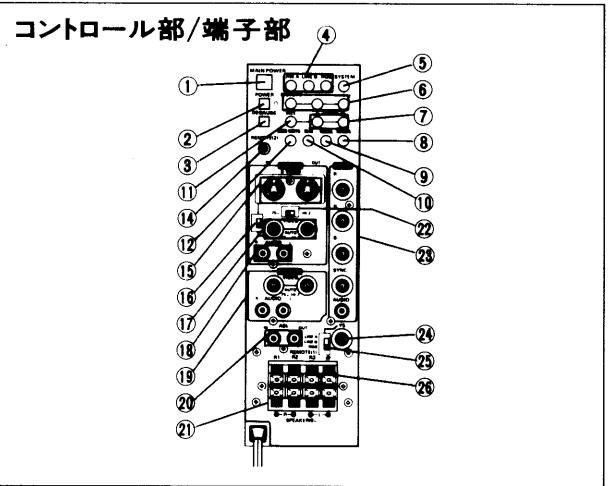
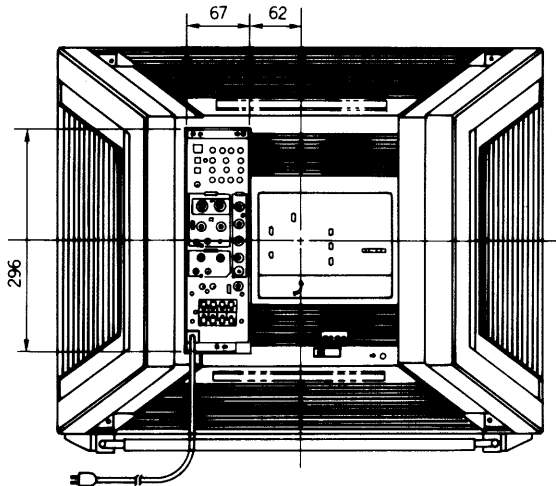
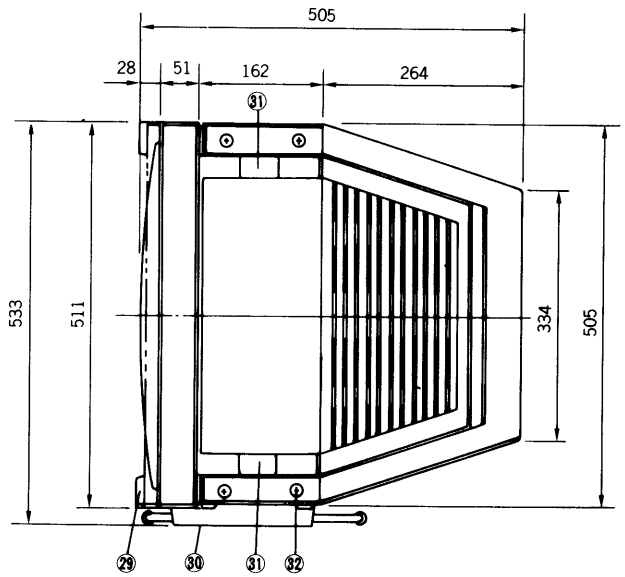
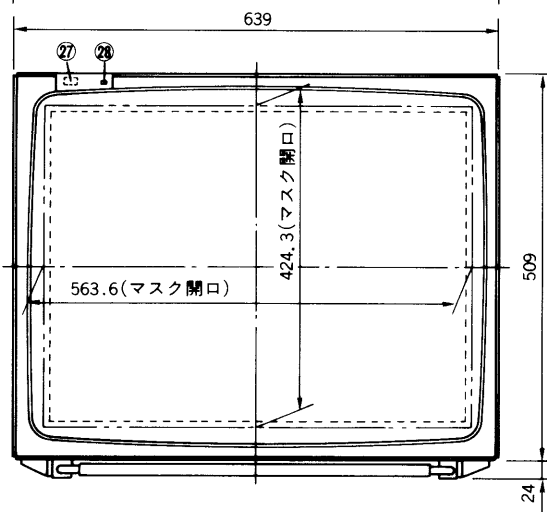
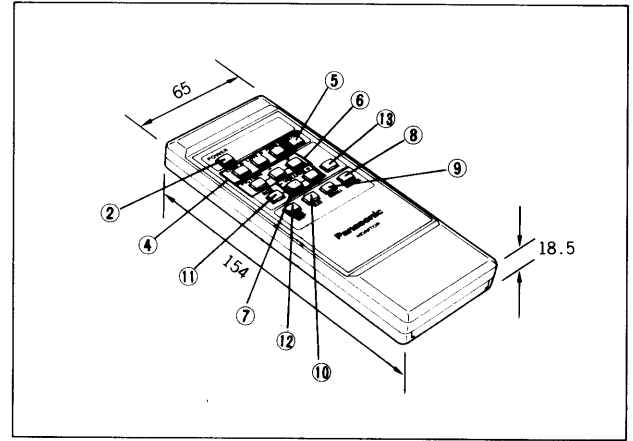
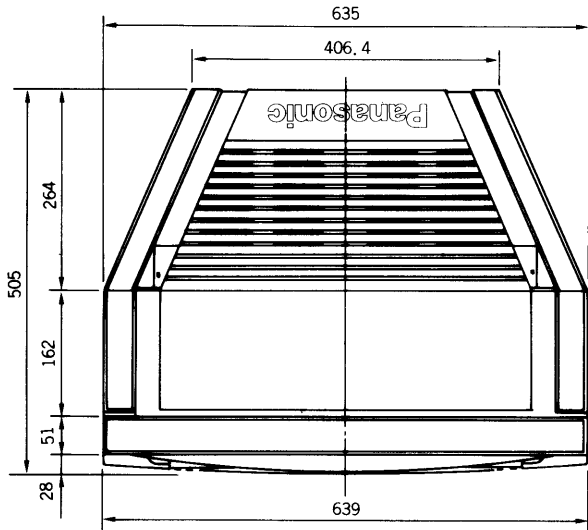
前面マスクは着脱可能で、本機を複数台縦横に並べて使用するマルチビジョンシステムにも対応できるコンパクト設計のうえ、ABL連動機能付です。

また、本機前面を上向きに傾むけて使用できるチルト機能も付いています。

## ■機器定格 (本機の定格および外観は、性能向上その他により予告なく変更することがあります。)

電 源	AC100V 50/60Hz																
消 費 電 力	155W (電源「切」時約1.7W)																
ブ ラ ウ ン 管	29型																
画 面 寸 法	幅 541mm 高さ 406mm 対角 676mm																
接 続 端 子	ラインA端子 ビデオ入出力 1.0Vp-p 75Ω終端(ブリッジ接続) インピーダンス自動切換 BNC接栓 Sビデオ入出力 Y 1.0Vp-p C 0.286Vp-p 75Ω終端(ブリッジ接続) インピーダンス手動切換 MINI DIN 4P 音声入力 0.5Vrms インピーダンス 22kΩ以上 RCAピンジャック ラインB端子 ビデオ入出力 1.0Vp-p 75Ω終端(ブリッジ接続) インピーダンス自動切換 BNC接栓 音声入力 0.5Vrms インピーダンス 22kΩ以上 RCAピンジャック RGB端子 RGB入力 0.7Vp-p 75Ω終端 BNC接栓 SYNC入力 0.3~5.0V コンポジットSYNC(複合同期) BNC接栓 音声入力 0.5Vrms インピーダンス 22kΩ以上 RCAピンジャック YS端子 YS入力 1~3V(DCパルス信号) BNC接栓 ABL連動入出力端子 RCAピンジャック リモート1端子(外部制御用)																
	<table border="1"> <thead> <tr> <th></th> <th>ラインA</th> <th>ラインB</th> <th>R G B</th> </tr> </thead> <tbody> <tr> <td>R 1</td> <td>アースと短絡</td> <td>開 放</td> <td>アースと短絡</td> </tr> <tr> <td>R 2</td> <td>開 放</td> <td>アースと短絡</td> <td>アースと短絡</td> </tr> <tr> <td>R 3</td> <td colspan="3">アースと短絡: ABL連動ON 開 放: ABL連動OFF</td> </tr> </tbody> </table>		ラインA	ラインB	R G B	R 1	アースと短絡	開 放	アースと短絡	R 2	開 放	アースと短絡	アースと短絡	R 3	アースと短絡: ABL連動ON 開 放: ABL連動OFF		
	ラインA	ラインB	R G B														
R 1	アースと短絡	開 放	アースと短絡														
R 2	開 放	アースと短絡	アースと短絡														
R 3	アースと短絡: ABL連動ON 開 放: ABL連動OFF																
	リモート2端子(付属リモコン接続用) M3端子 外部スピーカ端子 最大出力 5W+5W インピーダンス8Ω																
外 形 寸 法	横幅 639mm 高さ 511mm(チルト部含まず) 奥行 505mm																
重 量	45kg																
A C コードの長さ	2.0m																
キャビネット	スチロール樹脂成型																
リ モ コ ン	付 属 品																
使 用 電 源	DC3V(単三乾電池 2コ)	リモコン 1コ															
リモコン操作距離	光リモコン時: 約7m(モニタ正面距離) ワイヤードリモコン時: 約25mまで可能	単三乾電池 2コ リモコンコード 1本(5m)															
重 量	約120g(乾電池含む)	転倒防止用部品 一式															

■外形寸法図



No.	名称	No.	名称	No.	名称	No.	名称	No.	名称
①	主電源スイッチ	⑧	ノーマルボタン	⑮	Sビデオ入出力端子	⑳	S、インピーダンス切換スイッチ	㉑	着脱式前面マスク
②	電源ボタン	⑨	リコールボタン	⑯	ラインA信号切換スイッチ	㉒	RGB入力端子	⑳	チルト台
③	消磁スイッチ	⑩	ブルーボタン	⑰	ビデオ入出力端子	㉓	YS入力端子	㉑	把手
④	入力切換ボタン	⑪	サイズボタン	⑱	音声入力端子	㉔	スーパーインポーズ切換スイッチ	㉒	飾りねじ
⑤	システム切換ボタン	⑫	バンドウィズズボタン	⑲	ラインB端子	㉕	リモート1端子		
⑥	映像調整ボタン	⑬	ミュートボタン	㉑	ABL連動入出力端子	㉖	リモコン受光部		
⑦	音量調整ボタン	⑭	リモート2端子	㉒	外部スピーカ端子	㉗	スタンバイ表示ランプ		

単位	mm
縮尺	1/10

\*この縮尺図面は印刷上多少の誤差があります。