

# カラーモニタ TM-293FH

## ■機器概要

本機は、29型110度偏向テイントフェースフラットDAFブラウン管を採用し、ビデオ信号(S映像信号含む)や水平周波数15.5kHz~38kHz、垂直周波数50Hz~100HzまでのRGB信号に対応できるパナスカンカラーモニタです。

RGB信号は、RGB1(アナログ信号用BNC接栓)、RGB2(アナログ信号用Dサブ15P)、RGB3(TTL信号用Dサブ9P)の入力が可能です。

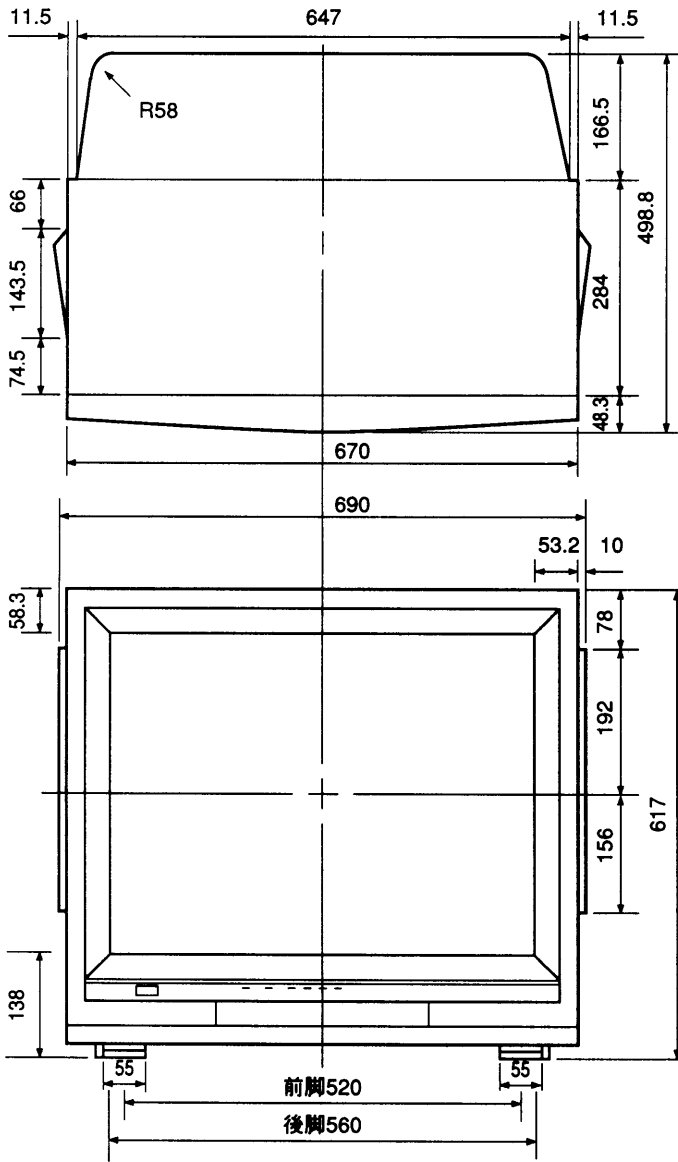
音声はRGB用の入力端子とビデオ用の入出力端子を備え、RGB2を除きステレオ対応が可能です。

また、外部制御による入力切替ができるリモート端子や外部スピーカが接続できるスピーカ端子も備えています。

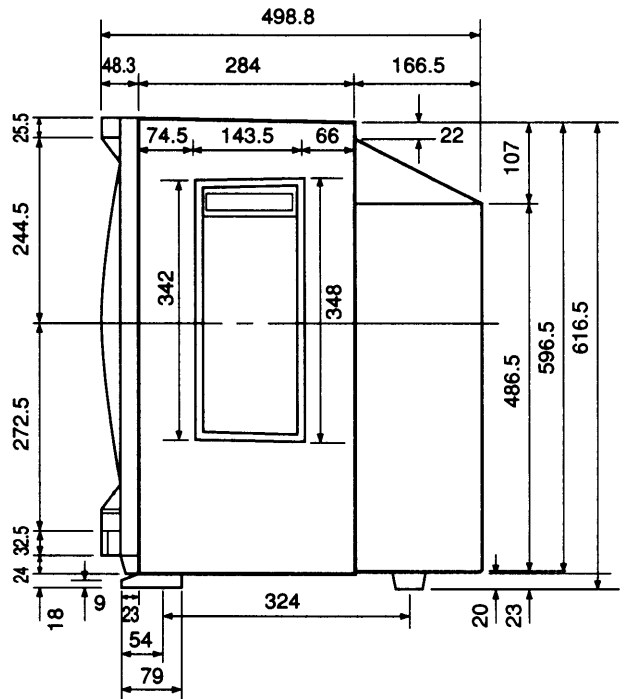
## ■機器定格 (本機の定格および外観は、性能向上その他により予告なく変更することがあります。)

種 類	カラーモニタ	接 続 端 子	
使用電源	AC100V 50/60Hz	RGB1端子	BNC接栓
消費電力	230W	R	0.7Vp-p 75Ω終端
ブラウン管	29型 110度偏向	G	0.7Vp-p 75Ω終端
画面寸法	幅 54.1cm	B	0.7Vp-p 75Ω終端
	高さ 40.6cm	H・H/V	0.6~5V H1-Z
	対角 67.6cm	V	0.6~5V H1-Z
音声実用最大出力	10W(5W+5W) EIAJ	RGB2端子	Dサブ15P
スピーカ	ウーハ 15×6.5cm 角型2コ	R	0.7Vp-p 75Ω終端
	ツイータ 4cm 丸型2コ	G	0.7Vp-p 75Ω終端
水平周波数	15.5kHz~38kHz	B	0.7Vp-p 75Ω終端
垂直周波数	50Hz~100Hz	H・H/V	0.6~5V H1-Z
帰線期間	15.5kHz~27kHz 6μS	V	0.6~5V H1-Z
	28kHz~35kHz 6μS/5μS切換式	YS	高レベル 開放(3~5V)
	37kHz~38kHz 5μS		低レベル アース(GND)に短絡
外形寸法	横幅 69.0cm	AV	高レベル 開放(3~5V)
	高さ 61.7cm		低レベル アース(GND)に短絡
	奥行 49.9cm	映像	1Vp-p 75Ω終端
重量	47kg	音声	0.5Vrms 22kΩ
キャビネット材質	木製(塩ビMDボード)	RGB3端子	Dサブ9P
電源コードの長さ	2m	R	TTLレベル
接続端子	ライン映像入出力端子 BNC接栓	G	TTLレベル
	1Vp-p 75Ω終端 ブリッジ接続	B	TTLレベル
	インピーダンス自動切換式	R'	TTLレベル
	ラインS映像入出力端子	G'	またはI(インテンシティ) TTLレベル
	Y信号 0.7Vp-p	B'	TTLレベル
	C信号 0.286Vp-p	H・H/V	TTLレベル
	75Ω終端 ブリッジ接続	V	TTLレベル
	インピーダンス手動切換式	RGB用音声入力端子	
	MINI DIN 4P		0.5Vrms 22kΩ
	ライン用音声入出力端子		RCAピンジャック
	0.5Vrms	外部スピーカ端子	
	入力インピーダンス 22kΩ		インピーダンス 8Ω
	ブリッジ接続	リモート端子(入力切換用)	
	RCAピンジャック	リモート①	高レベル 開放(3~5V)
			低レベル アース(GND)に短絡
		リモート②	高レベル 開放(3~5V)
			低レベル アース(GND)に短絡

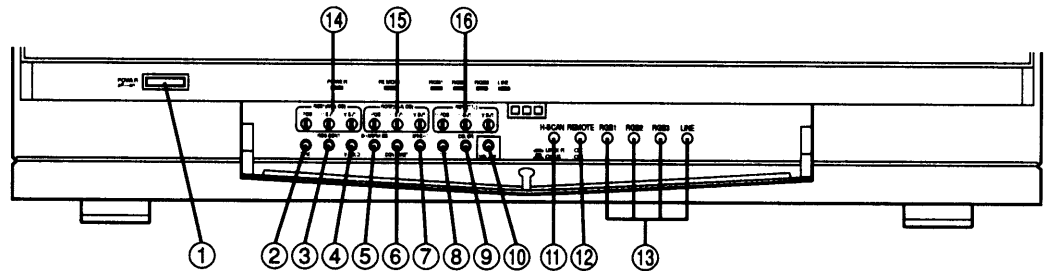
# ■外形寸法図



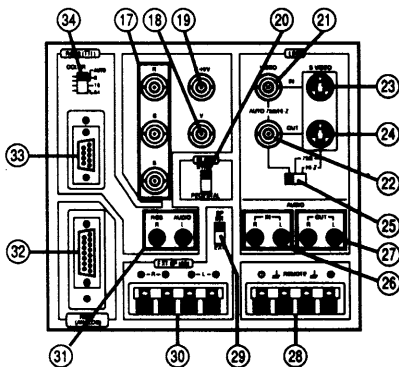
単位	mm
縮尺	1/10



## ＜パネル・扉内＞



## ＜後面端子部＞



No.	名称	No.	名称	No.	名称	No.	名称
①	電源スイッチ	⑩	音量つまみ	⑲	RGBIH・H/V入力	⑳	リモート端子
②	音質つまみ	⑪	水平スキャンスイッチ	㉑	クランプスイッチ	㉒	スピーカー切替スイッチ
③	RGB映像の濃さつまみ	⑫	リモートスイッチ	㉓	ライン映像入力	㉔	外部スピーカ端子
④	垂直同期つまみ	⑬	入力切替スイッチ	㉕	ライン映像出力	㉖	RGB音声入力
⑤	画質つまみ	⑭	RGB1調整器	㉗	ライン映像入力	㉘	RGB2端子
⑥	映像の濃さつまみ	⑮	RGB2調整器	㉙	ライン映像出力	㉚	RGB3端子
⑦	明るさつまみ	⑯	RGB3調整器	㉛	ライン信号切替スイッチ	㉜	カラー切替スイッチ
⑧	色あいつまみ	⑰	RGB1端子	㉝	ライン音声入力		
⑨	色の濃さつまみ	⑱	RGBIV同期入力	㉞	ライン音声出力		