

カラーモニター TM-293FHN

■機器概要

本機は、29型110度偏向テイントフェースフラットブラウン管を採用し、ビデオ信号（S映像信号含む）や水平周波数15.5kHz～38kHz、垂直周波数50Hz～100HzまでのRGB信号に対応できるパナスカンカラーモニターです。

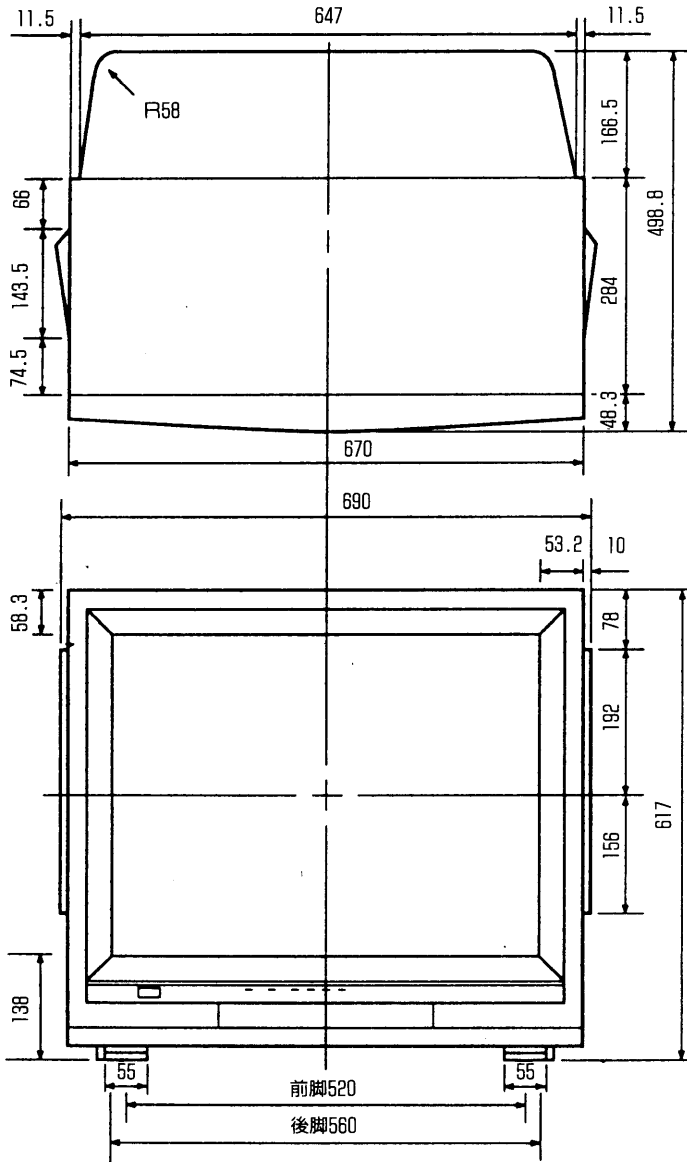
RGB信号は、RGB1（アナログ信号用BNC接栓）、RGB2（アナログ信号用D-SUB15P）、RGB3（TTL信号用D-SUB9P）の入力が可能です。

音声はRGB用の入力端子とビデオ用の入出力端子を備え、RGB2を除きステレオ対応が可能です。また、外部制御による入力切替ができるリモート端子や外部スピーカが接続できるスピーカ端子も備えています。

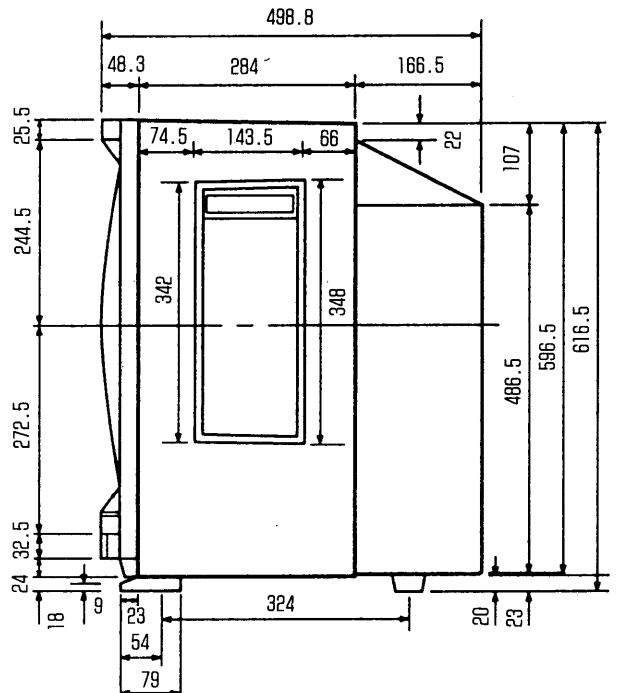
■機器定格（本機の定格および外観は、性能向上その他により予告なく変更することがあります。）

種 類	カラーモニター	接 続 端 子	
使用電源	AC100V 50/60Hz	RGB1端子 BNC接栓	
消費電源	230W	R 0.7Vp-p 75Ω終端	
ブラウン管	29型110度偏向	G 0.7Vp-p 75Ω終端	
画面寸法	幅 54.1cm	B 0.7Vp-p 75Ω終端	
	高さ 40.6cm	H・H/V 0.6～5V H1-Z	
	対角 67.6cm	V 0.6～5V H1-Z	
音声実用最大出力	10W (5W+5W) EIAJ	RGB2端子 D-SUB15P	
スピーカ	ウーハ 15×6.5cm 角型2コ	R 0.7Vp-p 75Ω終端	
	ツイータ 4cm 丸型2コ	G 0.7Vp-p 75Ω終端	
水平周波数	15.5kHz～38kHz	B 0.7Vp-p 75Ω終端	
垂直周波数	50Hz～100Hz	H・H/V 0.6～5V H1-Z	
帰線期間	15.5kHz～27kHz 6μS	V 0.6～5V H1-Z	
	28kHz～35kHz 6μS/5μS切換式	YS 高レベル開放 (3～5V)	
	37kHz～38kHz 5μS	低レベルアース(GND)に短絡	
外形寸法	横幅 69.0cm	AV 高レベル開放 (3～5V)	
	高さ 61.7cm	低レベルアース(GND)に短絡	
	奥行 49.9cm	映像1Vp-p75Ω終端	
質量(重量)	47kg	音声0.5Vrms22kΩ	
キャビネット材質	木製(塩ビMDボード)	RGB3端子D-SUB9P	
電源コードの長さ	2m	R TTLレベル	
環境条件	温度 0℃～35℃	G TTLレベル	
	湿度 20%～80%(非結露)	B TTLレベル	
接続端子	ライン映像入出力端子BNC接栓	R' TTLレベル	
	1Vp-p 75Ω終端ブリッジ接続	G'またはI(インテンシティ)TTLレベル	
	インピーダンス自動切換式	B' TTLレベル	
	ラインS映像入出力端子	H・H/V TTLレベル	
	Y信号 0.7Vp-p	V TTLレベル	
	C信号 0.286Vp-p	RGB用音声入力端子	
	75Ω終端ブリッジ接続	0.5Vrms22kΩ	
	インピーダンス手動切換式	RCAピンジャック	
	MINI DIN 4P	外部スピーカ端子	
	ライン用音声入出力端子	インピーダンス8Ω	
	0.5Vrms	リモート端子(入力切換用)	
	入力インピーダンス 22kΩ	リモート①高レベル開放(3～5V)	
	ブリッジ接続	低レベルアース(GND)に短絡	
	RCAピンジャック	リモート②高レベル開放(3～5V)	
		低レベルアース(GND)に短絡	

■外形寸法図

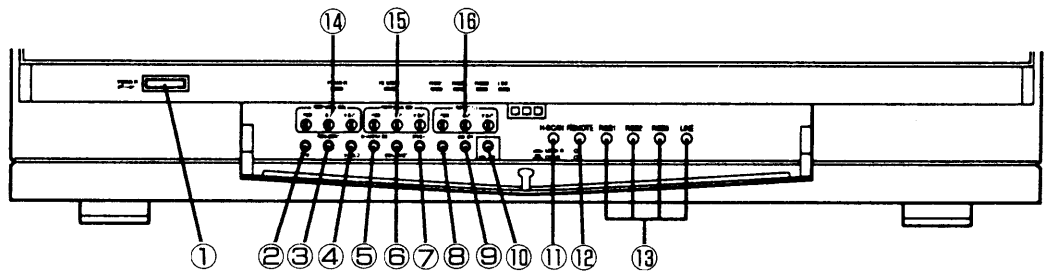


(単位：mm)

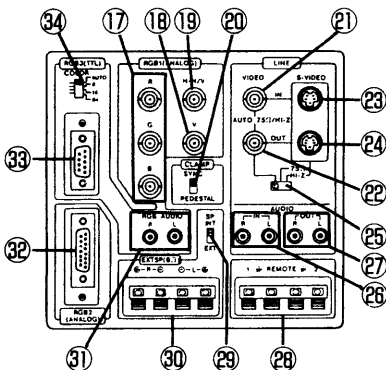


(注) この図面は縮尺ではありません。

＜パネル・扉内＞



＜後面端子部＞



No.	名称	No.	名称	No.	名称	No.	名称
①	電源スイッチ	⑩	音量つまみ	⑲	RGB1H・H/V入力	⑳	リモート端子
②	音質つまみ	⑪	水平スキュンスイッチ	⑳	クランプスイッチ	㉑	スピーカ切替スイッチ
③	RGB映像の濃さつまみ	⑫	リモートスイッチ	㉒	ライン映像入力	㉒	外部スピーカ端子
④	垂直同期つまみ	⑬	入力切替スイッチ	㉓	ライン映像出力	㉓	RGB音声入力
⑤	画質つまみ	⑭	RGB1調整器	㉔	ラインS映像入力	㉔	RGB2端子
⑥	映像の濃さつまみ	⑮	RGB2調整器	㉕	ラインS映像出力	㉕	RGB3端子
⑦	明るさつまみ	⑯	RGB3調整器	㉖	ライン信号切替スイッチ	㉖	カラー切替スイッチ
⑧	色あいつまみ	⑰	RGB1端子	㉗	ライン音声入力		
⑨	色の濃さつまみ	⑱	RGB1V同期入力	㉘	ライン音声出力		