

カラーモニター TM-3306V

■機器概要

本機は、33型110度偏向ブラウン管を採用し、ビデオ/Sビデオ入力端子、RGB入力端子を備えた、映像専用カラーモニターです。

■機器仕様 (仕様および外観は、性能向上その他により予告なく変更することがあります。)

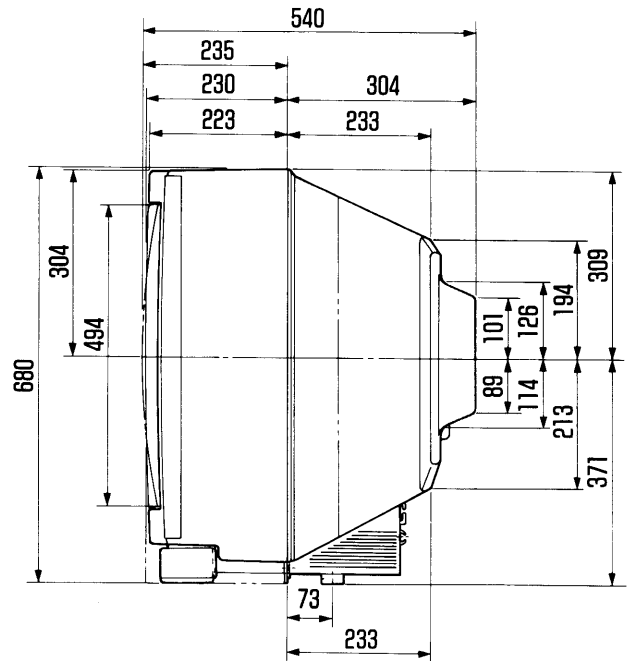
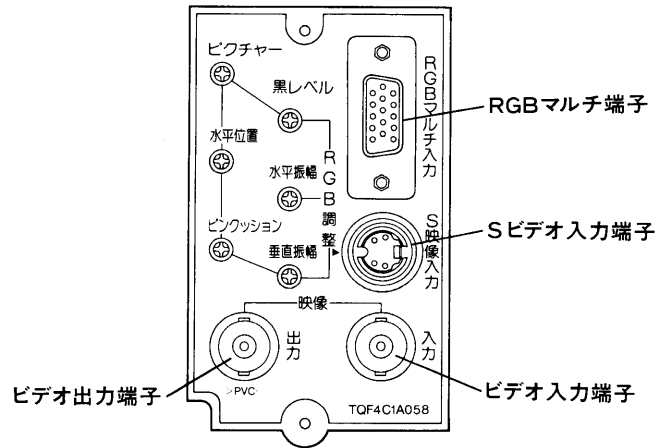
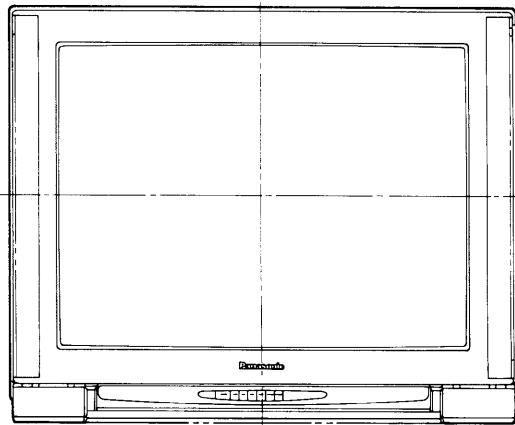
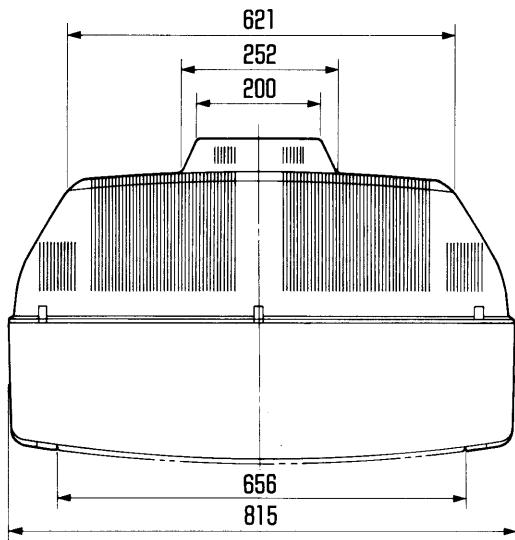
使用電源	AC100V 50/60Hz
消費電力	125W (電源スイッチ「切」のとき約0.9W)
ブラウン管	33型 (アスペクト比4:3) 110度偏向ティントフェースブラウン管 ドットピッチ: 0.92mm
画面寸法	幅633mm 高さ475mm 対角791mm
画像解像度	RGB信号入力時: 800×200ドット ビデオ信号入力時: 水平550TV本
水平走査周波数	15.73kHz
垂直走査周波数	60Hz
接続端子	RGBマルチ入力端子 (高密度D-Sub15P) 1系統 R・G・B: 0.7Vp-p 75Ω HD/SYNC・VD: 2.7~5.0Vp-p ハイインピーダンス 正極性/負極性 YS: 高レベル 1~5V 低レベル 接続なし(0.4V以下) AVコントロール: 高レベル 3~5V 低レベル 接続なし(0.4V以下) ビデオ: 1.0Vp-p 75Ω ビデオ(映像)入出力端子(BNC) 各1系統 1.0Vp-p インピーダンス自動切替え式(75Ω終端) Sビデオ(S映像)入力端子(Mini Din 4P) 1系統 Y: 1.0Vp-p C: 0.286Vp-p 75Ω
電源コードの長さ	1.8m
キャビネット	スチロール樹脂成型品
外形寸法	横幅815mm 高さ680mm 奥行540mm
質量	55kg
環境条件	使用周囲温度 0°C~40°C 使用周囲湿度 20%~80%(非結露)

付属品 ●転倒防止部品…1式

※モニターの型(33型)は画面寸法を示すものではなく、ブラウン管の外形対角寸法を基準とした大きさの目安です。

■外形寸法図

〈端子部〉

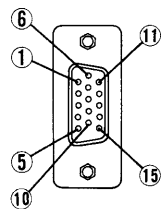


(注)この図面は正確な縮尺ではありません。

(単位：mm)

〈RGBマルチ入力端子のピン配列と信号名〉

高密度D-Sub 15P・メス型



(後面から見た図)

ピン番号	信号名	ピン番号	信号名	ピン番号	信号名
①	R	⑥	GND	⑪	ビデオ
②	G	⑦	GND	⑫	AVコントロール
③	B	⑧	GND	⑬	HD/SYNC
④	YS	⑨	NC	⑭	VD
⑤	GND	⑩	GND	⑮	GND

●AVコントロール信号とYS信号による受像モード対応表

AVコントロール信号	YS信号	映像(ビデオ)/S映像(Sビデオ)切替えスイッチ	受像モード	
			受像画面	LED表示
低レベル	無関係	映像(ビデオ)	ビデオ	映像(ビデオ)
低レベル	無関係	S映像(Sビデオ)	Sビデオ	S映像(Sビデオ)
高レベル	低レベル	無関係	RGBマルチ入力端子のビデオ	RGBマルチ
高レベル	高レベル	無関係	RGB	RGBマルチ