

カラーモニタ TM-336V

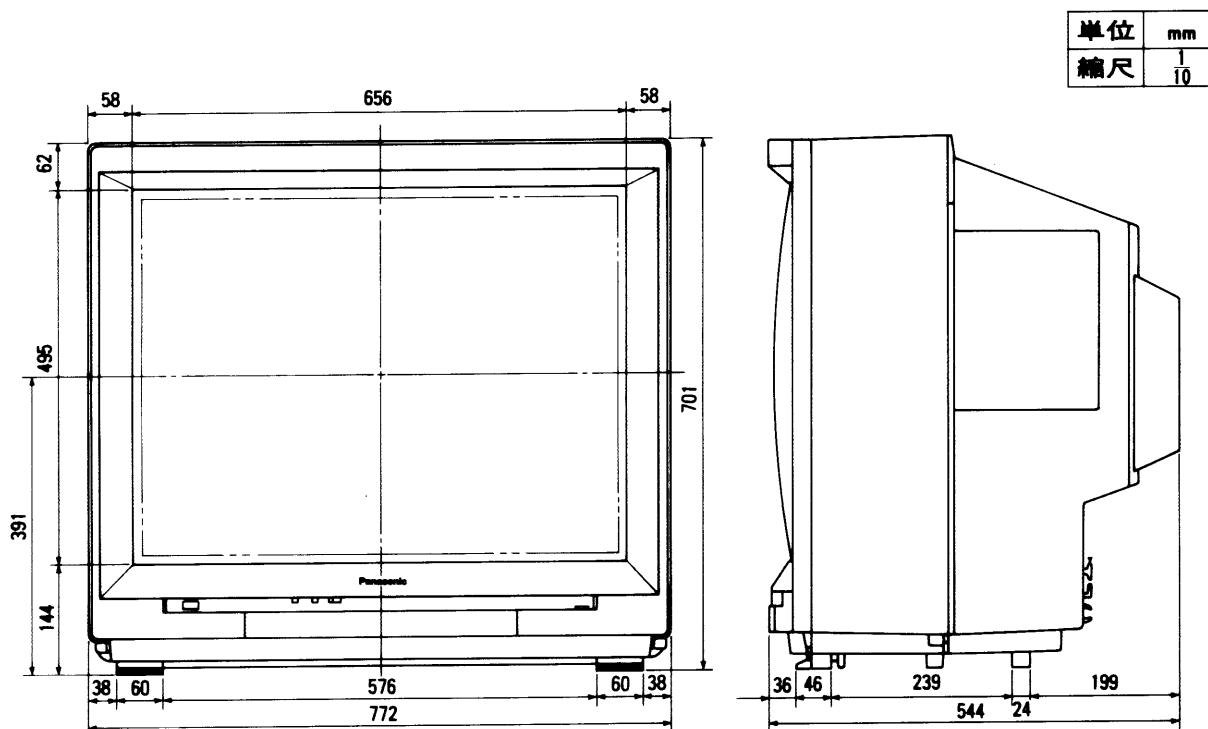
■機器概要

本機は、33型 110度偏向のブラウン管を採用し、Sビデオ入力端子、ビデオ入力端子、RGBマルチ端子を備えた映像専用のカラーモニタで、オプションのパソコン接続アダプタ<TY-RB5P>の専用電源端子や本機の電源制御用コントロール端子付です。

■機器定格 (本機の定格および外観は、性能向上その他により予告なく変更することがあります。)

種 類	カラーモニタ	接 続 端 子	RGBマルチ端子 21P (EIAJ TTC-003規格)
使 用 電 力	AC100V 50/60Hz	ビデオ入力端子	1.0Vp-p 75Ω BNC接栓
消 費 電 力	142W	Sビデオ入力端子	Y 1.0Vp-p C 0.286Vp-p
ブ ラ ウ ン 管	33型 110度偏向	MINI DIN 4P	パソコン接続アダプタ電源端子 DC5V (TY-RB5P専用)
画 面 寸 法	幅 62.6cm 高さ 47.0cm 対角 78.3cm	コントロール入力端子	電源制御用
キャビネット材質	スチロール樹脂成型	AC電源コンセント	最大400W 電源スイッチ非連動
外 形 寸 法	横幅 77.2cm 高さ 70.1cm 奥行 54.4cm		
質 量 (重 量)	57kg		
電源コードの長さ	2.0m		

■外形寸法図



※この縮尺図面は印刷上多少の誤差があります。