

# テレビ音声多重チューナ TU-835VR

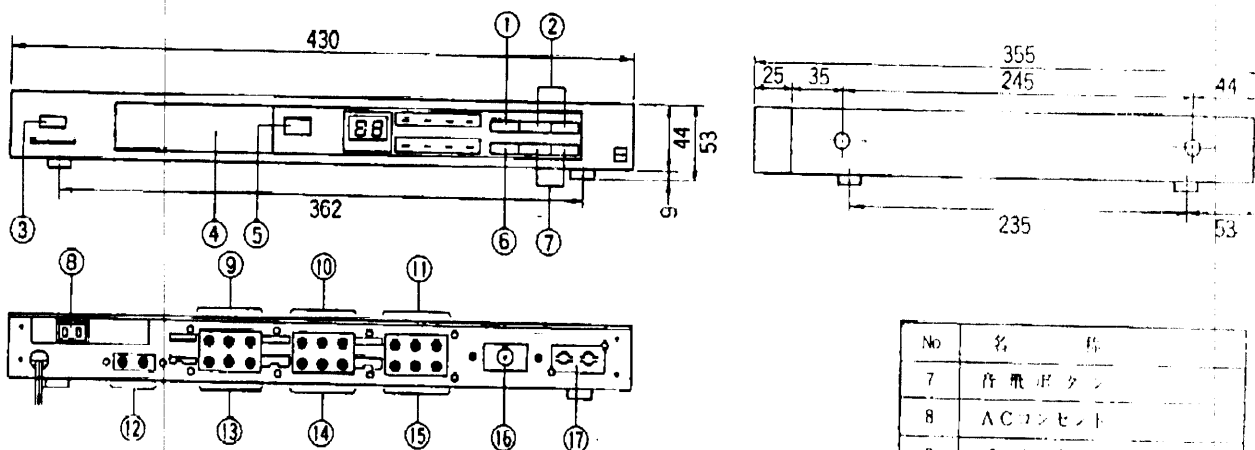
## ■機器概要

本機は、AV機器対応の端子群(ビデオ入力3系統、オーディオ入力、録画出力、モニター出力2系統)を持ち、さらにテレビ、ビデオ、ビデオディスクプレーヤーを遠隔コントロールできるマルチリモコンを内蔵したテレビ音声多重チューナです。

## ■機器定格

定 格	
使用電源	AC100V 50/60Hz
消費電力	15W(リモコンで電源「OFF」時約2.5W)
受信方式	インターキャリア
外形寸法	高さ5.3cm 横幅43.0cm (つまみ・把手は含まず) 奥行35.5cm
重量	5.0kg
I C	14コ
トランジスタ	59石
接続端子	アンテナ端子 VHF75Ω (75Ω/300Ω プラグアダプタ付) UHF300Ω モニター出力1(音量可変) 映像1.0Vp-p(75Ω) 音声0~0.6Vrms (100%変調時) モニター出力2(音量固定) 映像1.0Vp-p(75Ω) 音声0.6Vrms (100%変調時)
接続端子	録画出力 映像1.0Vp-p(75Ω) 音声0.6Vrms (100%変調時) ビデオ入力1, 2, 3 映像1.0Vp-p(75Ω) 音声0.6Vrms オーディオ入力 最大2Vrms ACコンセント 使用電力200W以下 (電源スイッチ運動)
	(リモコン発信器) 使用電源: DC3V(単四乾電池2コ) (通常使用寿命約6ヵ月) I C: 1コ トランジスタ: 2石 リモコン操作距離: 約7m (リモコン受光部正面) 重量: 165g(乾電池含)

## ■外形寸法



単位	mm
縮尺	1/4

No	名 称
1	テレビ/ビデオ切替ボタン
2	選局ボタン
3	主電源ボタン
4	調整部扉
5	リモコン受光部
6	音声切替ボタン
7	作動ボタン
8	ACコンセント
9	ビデオ入力1(音声右/左/映像)
10	ビデオ入力2(音声右/左/映像)
11	ビデオ入力3(音声右/左/映像)
12	オーディオ入力端子
13	録画出力(音声右/左/映像)
14	モニター出力1(音声右/左/映像)
15	モニター出力2(音声右/左/映像)
16	VHFアンテナ端子
17	UHFアンテナ端子