

単位：mm

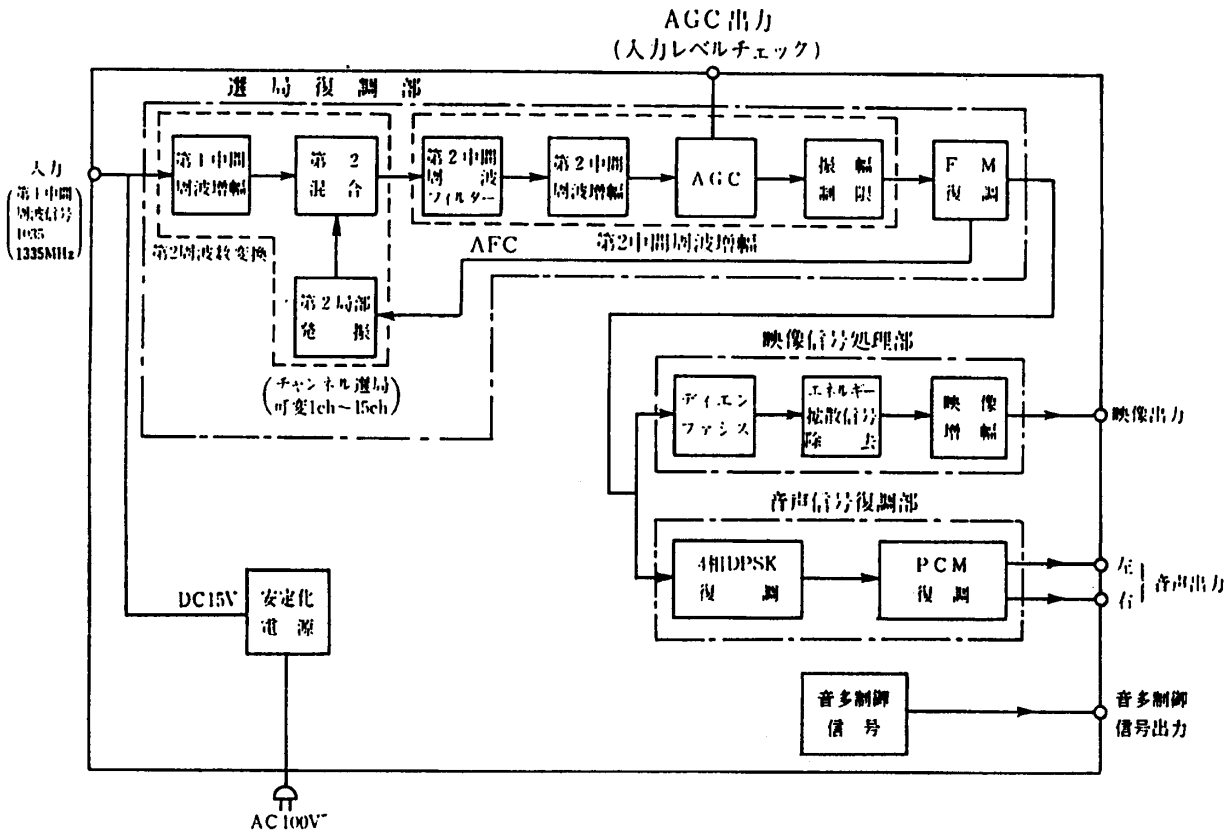
No.	名称
①	電源スイッチ
②	BSチャンネル表示
③	BS-1F入力端子/75Ω
④	AGC出力(サービス用)
⑤	映像出力端子/75Ω
⑥	音声出力端子(右、左)
⑦	音多制御信号出力
⑧	電源コンセント(非連動)
⑨	電源コンセント(連動)
⑩	電源コード

TZ-BS100HEシリーズ				整理図番 Arrangement Fig. No.	BS-H1001
				品名 Model	BSヘッドエンド BSチューナ
設計 Plan	製図 Drawing	検印 Stamp	承認 Approve	品番 Model No.	TU-BS211 - TU-BS215
				図番 Fig. No.	

●仕様

入 力 周 波 数	BS-1F(BS-11/BS-15)		
接 続 端 子	入 力 端 子	75Ω/F型 BSコンバータ電源 DC/15V供給	
	出 力 端 子	映 像 出 力	1Vp-p/75Ω ピンジャック
		音 声 出 力	142mVrms L.R. ピンジャック
		音 多 制 御 出 力	5P. DINコネクター
電 源 コ ン セ ン ト	電源スイッチ非連動 1コ200W以下 電源スイッチ連動 1コ200W以下		
選 局 切 換	BS-11またはBS-15に固定		
電 源 ・ 消 費 電 力	AC100V 50/60Hz 29W		
使 用 温 度 範 囲	0℃～+40℃		
設 置 方 法	EIA規格ラックに収納 2H		
重 量	6.8kg		
そ の 他	AGC 出力端子付		

●ブロックダイアグラム



TZ-BS100HEシリーズ				整理図番 Arrangement Fig. No.	BS-H1002
				品名 Model	BSヘッドエンド BSチューナ
設計 Plan	製図 Drawing	検印 Stamp	承認 Approve	品番 Model No.	TU-BS211 TU-BS215
				図番 Fig. No.	